



CE-BC 5 M LiFePO4

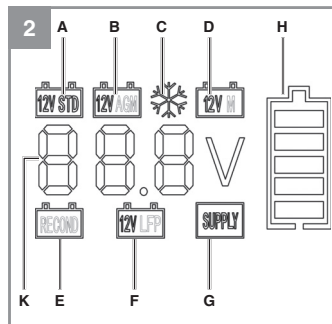
D	Originalbetriebsanleitung Batterie-Ladegerät	H	Eredeti használati utasítás Akkumulátor-töltő készülék
GB	Original operating instructions Battery charger	RO	Instrucțiuni de utilizare originale Aparat de încărcat baterii
F	Instructions d'origine Chargeur de batterie	GR	Πρωτότυπες Οδηγίες χρήσης Φορτιστικό μπαταρίας
I	Istruzioni per l'uso originali Carica batteria	P	Manual de instrucções original Carregador de bateria
DK/ N	Original betjeningsvejledning Batterilader	HR/ BIH	Originalne upute za uporabu Punjač akumulatora
S	Original-bruksanvisning Batteriladdare	RS	Originalna uputstva za upotrebu Uredaj za punjenje baterija
CZ	Originální návod k obsluze Nabíječka baterií	TR	Orijinal Kullanma Talimatı Akü şarj cihazı
SK	Originálny návod na obsluhu Batériová nabíjačka	PL	Instrukcja oryginalną Prostownik
NL	Originele handleiding Batterijlader		
E	Manual de instrucciones original Cargador de batería		
FIN	Alkuperäiskäyttöohje Akkulaturi		
SLO	Originalna navodila za uporabo Baterijski polnilec		



13

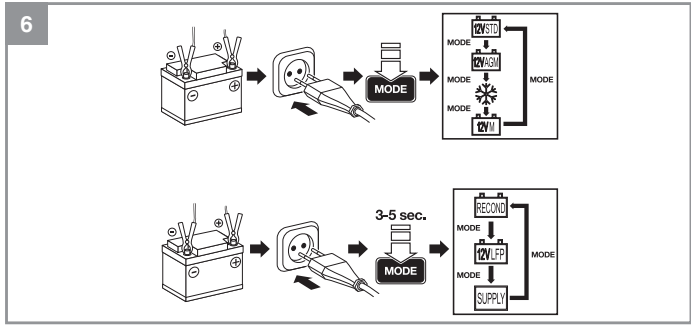
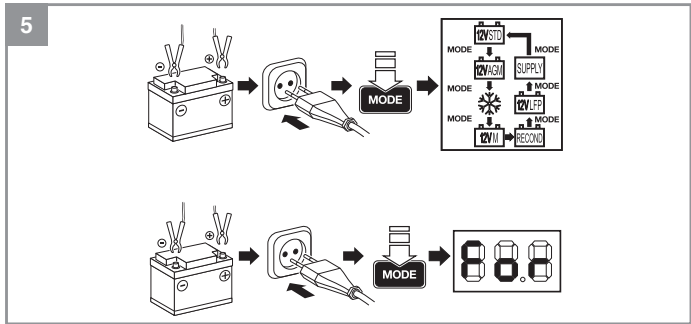
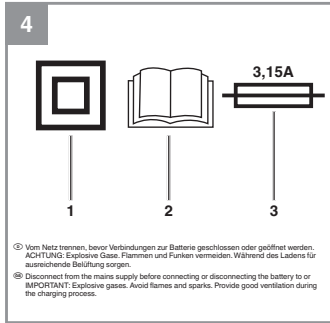
Art.-Nr.: 10.022.51

I.-Nr.: 21012



3

	80%
10 Ah	2 h
25 Ah	5 h
50 Ah	10 h
100 Ah	20 h



Gefahr!

Beim Benutzen von Geräten müssen einige Sicherheitsvorkehrungen eingehalten werden, um Verletzungen und Schäden zu verhindern. Lesen Sie diese Bedienungsanleitung / Sicherheitshinweise deshalb sorgfältig durch. Bewahren Sie diese gut auf, damit Ihnen die Informationen jederzeit zur Verfügung stehen. Falls Sie das Gerät an andere Personen übergeben sollten, händigen Sie diese Bedienungsanleitung / Sicherheitshinweise bitte mit aus. Wir übernehmen keine Haftung für Unfälle oder Schäden, die durch Nichtbeachten dieser Anleitung und den Sicherheitshinweisen entstehen.

Erklärung des Hinweisschildes auf dem Gerät (siehe Bild 4)

- 1 = Gerät ist schutzisoliert
 2 = **WARNUNG** – Zur Verringerung eines Verletzungsrisikos Bedienungsanleitung lesen!
 3 = Sicherungswert auf Elektronikplatine
 4 = Vom Netz trennen, bevor Verbindungen zur Batterie geschlossen oder geöffnet werden.
ACHTUNG: Explosive Gase. Flammen und Funken vermeiden. Während des Ladens für ausreichende Belüftung sorgen.

1. Sicherheitshinweise

Die entsprechenden Sicherheitshinweise finden Sie im beiliegenden Heftchen!

Gefahr!

Lesen Sie alle Sicherheitshinweise und Anweisungen. Versäumnisse bei der Einhaltung der Sicherheitshinweise und Anweisungen können elektrischen Schlag, Brand und/oder schwere Verletzungen verursachen. **Bewahren Sie alle Sicherheitshinweise und Anweisungen für die Zukunft auf.**

Dieses Gerät kann von Kindern ab 8 Jahren und darüber sowie von Personen mit verringerten physischen, sensorischen oder mentalen Fähigkeiten oder Mangel an Erfahrung und Wissen benutzt werden, wenn sie beaufsichtigt oder bezüglich des sicheren Gebrauchs des Gerätes unterwiesen wurden und die daraus resultierenden Gefahren verstehen. Kinder dürfen nicht mit dem Gerät spielen. Reinigung und Benutzer-Wartung dürfen nicht von Kindern ohne Beaufsichtigung durchgeführt werden.

Entsorgung

Batterien: Nur über KFZ-Werkstätten, spezielle Annahmestellen oder Sondermüll-Sammelstellen. Erkundigen Sie sich in der örtlichen Gemeinde.

2. Gerätebeschreibung und Lieferumfang**2.1 Gerätebeschreibung (Bild 1)**

- 1 Funktionstaster
- 2 LCD-Anzeige
- 3 Ladekabel schwarz (-)
- 4 Ladekabel rot (+)
- 5 Aufhängeöse
- 6 Netzleitung

2.2 Lieferumfang

- Öffnen Sie die Verpackung und nehmen Sie das Gerät vorsichtig aus der Verpackung.
- Entfernen Sie das Verpackungsmaterial sowie Verpackungs- / und Transportsicherungen (falls vorhanden).
- Überprüfen Sie, ob der Lieferumfang vollständig ist.
- Kontrollieren Sie das Gerät und die Zubehörteile auf Transportschäden.
- Bewahren Sie die Verpackung nach Möglichkeit bis zum Ablauf der Garantiezeit auf.

Gefahr!

Gerät und Verpackungsmaterial sind kein Kinderspielzeug! Kinder dürfen nicht mit Kunststoffbeutel, Folien und Kleinteilen spielen! Es besteht Verschluckungs- und Erstickungsgefahr!

- Batterie-Ladegerät
- Originalbetriebsanleitung
- Sicherheitshinweise

3. Bestimmungsgemäße Verwendung

Das Ladegerät ist zum Laden von nicht wartungsfreien oder wartungsfreien 12V Bleisäurebatterien (Nass- / Ca/Ca- / EFB- Batterien), für 12V Bleigel- und AGM-Batterien und 12 V Lithium-Eisenphosphat (LiFePO4 / LFP), wie sie bei Kraftfahrzeugen eingesetzt werden, bestimmt.

Die Ladeprogramme RECOND und FORCE (For) sind ausschließlich zur Wiederbelebungs-

tief
GE
Lac
keit
stär

Mit
Puf
Bat
12V
me
im l
ein
Sch
Ers
usv

Das
unc
der

Das
wer
her
Für
zun
nich

Bitt
mu
wer
wur
wer
Ind
Tät

4.

Net
Ner
Ner
Ner
Bat
Bat
Bat
Für
Lac
Lac
Sch
Sch
Um

tiefentladener Bleisäurebatterien (nicht für AGM, GEL, LiFePO4 / LFP geeignet) bestimmt. Diese Ladeprogramme benötigen erhöhte Aufmerksamkeit. Verwenden Sie diese Programme nur unter ständiger Aufsicht.

Mit der SUPPLY Funktion kann das Gerät zur Puffer-Stromversorgung z.B. während eines Batteriewechsels oder zum Betrieb von mobilen 12V d.c. Verbrauchern (maximale Stromaufnahme beachten), die auch für den 12V Anschluss im Kfz vorgesehen sind, verwendet werden. Für eine dauerhafte 12V Stromversorgung (z.B. von Schrankenanlagen, Torantrieben, usw.) oder als Ersatz für Geräteakkus (z.B. für Akkuschrauber usw.) ist es nicht geeignet.

Das Ladegerät ist nur für den mobilen Gebrauch und nicht für den Einbau in Fahrzeuge oder für den stationären Gebrauch bestimmt.

Das Gerät darf nur nach dessen Bestimmung verwendet werden. Jede weitere darüber hinausgehende Verwendung ist nicht bestimmungsgemäß. Für daraus hervorgerufene Schäden oder Verletzungen aller Art haftet der Benutzer/Bediener und nicht der Hersteller.

Bitte beachten Sie, dass unsere Geräte bestimmungsgemäß nicht für den gewerblichen, handwerklichen oder industriellen Einsatz konstruiert wurden. Wir übernehmen keine Gewährleistung, wenn das Gerät in Gewerbe-, Handwerks- oder Industriebetrieben sowie bei gleichzusetzenden Tätigkeiten eingesetzt wird.

4. Technische Daten

Netzspannung: 220-240 V ~ 50Hz
 Nenn-Aufnahmeleistung max.: 85 W
 Nenn-Ausgangsspannung: 12 V d.c.
 Nenn-Ausgangsstrom: 5 A
 Batteriekapazität „STD/AGM/Winter“: . 10-120 Ah
 Batteriekapazität „12V M“ (max. 1A): 2-32 Ah
 Batteriekapazität „12 V LFP“ 5-120 Ah
 Funktion „SUPPLY“ Ausgang max.: 5 A
 Ladeprogramm „RECOND“: 15,5 V d.c. / 1,5 A
 Ladeprogramm „FORCE“: 16 V d.c. / 5 A
 Schutzklasse: II
 Schutzart: IP65
 Umgebungstemperatur: - 20°C – 40°C

5. Bedienung

Überzeugen Sie sich vor dem Anschließen, dass die Daten auf dem Datenschild mit den Netzdaten übereinstimmen.

Gefahr! Laden Sie keine gefrorenen Batterien.

Beachten Sie bitte die Hinweise in den Bedienungsanleitungen für Auto, Radio, Navigationssystem usw.

Hinweis zur Automatikladung (nur Ladeprogramme 12V STD, 12V AGM, 12V Winter, 12 V M, 12 V LFP)

Das Ladegerät ist ein Mikroprozessor gesteuertes Automatikladegerät, d.h. es ist besonders zum Laden von wartungsfreien Batterien sowie zur Langzeitladung und zur Ladeerhaltung von Batterien, die nicht ständig in Gebrauch sind, z.B. für Oldtimer, Freizeitfahrzeuge, Traktorrasmäher und dergleichen, geeignet. Aufgrund des integrierten Mikroprozessors erfolgt das Laden in mehreren Stufen. Die letzte Ladestufe, die Erhaltungsladung, hält die Batteriekapazität bei 95 – 100 % und damit die Batterie immer vollgeladen. Der Ladevorgang muss nicht überwacht werden. Lassen Sie dennoch bei Ladung über einen längeren Zeitraum die Batterie nicht unbeaufsichtigt, damit Sie bei einer Störung das Ladegerät per Hand vom Stromnetz trennen können.

5.1 Programmsymbole im Display (Abb. 2)

- A „12V STD“ Normal-Ladeprogramm für 12V Bleisäure- oder GEL Batterien
- B „12V AGM“ Normal-Ladeprogramm für 12V AGM Batterien
- C „Winter“ Ladeprogramm für 12V Bleisäure-, AGM- oder GEL Batterien
- D „12V M“ Ladeprogramm zur Ladeerhaltung für 12V Bleisäure-, AGM- und GEL Batterie.
- E „RECOND“ Ladeprogramm zur Wiederherstellung der Ladefähigkeit tiefentladener (Restspannung min. 3V) Bleisäurebatterien
- F „12V LFP“ Ladeprogramm für 12V LiFePO4 (LFP) Batterien mit Batterie Management System (BMS) Ausstattung.
- G „SUPPLY“ 12V Spannungsversorgung z.B. bei Batteriewechsel
- H Ladezustand der Batterie in Prozent (1 Teilstrich = 20%) und Ladevorgang (Teilstrich leuchtet = Batterie hat den Ladezustand erreicht, Teilstrich im Batteriesymbol blinkt = Batterie wird auf nächsten Ladezustand geladen, alle Teilstriche leuchten = Batterie ist

vollgeladen).

- K „LCD“ mit folgenden Anzeigen:
- Ladespannung in Volt
 - Batterie defekt (BAI)
 - Batterie vollgeladen (FUL)
 - Batterie verpolt angeschlossen oder Kurzschluss an Klemmen (Err)
 - FORCE (For) Ladeprogramm zur Belebung tiefentladener Bleisäurebatterien.

5.2 Einstellungen

Hinweise:

- Einstellungen können nur bei beleuchtetem LCD-Display vorgenommen werden.
- Bei beiden nachfolgenden Varianten 5.3.1 und 5.3.2 wird beim Verbinden mit einer Batterie diese mit dem angezeigten Ladeprogramm geladen (s. Punkt 5.1).
- Beim Verbinden eines 12V d.c. / max. 5A Verbrauchers wird dieser in der SUPPLY Funktion mit Gleichspannung versorgt.

5.2.1 Ladegerät ohne Batterie (Abb. 5)

Nach Einstecken des Ladegerätes in eine Schutzkontaktsteckdose (Technische Daten beachten) leuchtet das LCD-Display kurz auf. Alle Symbole erscheinen. Ohne angeschlossene Batterie schaltet das Ladegerät nach wenigen Sekunden in den Leerlauf-Modus.

Die LCD-Display Beleuchtung erlischt nach kurzer Zeit.

Durch einmaliges drücken der „Mode“ Taste ist das LCD-Display beleuchtet. Durch kurzes, mehrmaliges Drücken der „Mode“ Taste können die Ladeprogramme und die Zusatzfunktion SUPPLY in folgender Reihenfolge aktiviert werden: 12V STD -> 12V AGM -> Winter -> 12V M -> RECOND -> 12V LFP -> SUPPLY -> 12V STD.... Das Weiterschalten ist nur möglich, nachdem das jeweilige Symbol aufleuchtet.

Um das FORCE Ladeprogramm zu aktivieren, ist bei beleuchtetem LCD-Display für ca. 3-5 Sekunden die „MODE“ Taste zu drücken. Das Display zeigt „For“.

5.2.2 Ladegerät mit Batterie (Abb. 6)

Ist das Gerät mit der Batterie verbunden und das LCD-Display beleuchtet, können durch kurzes, mehrmaliges Drücken der „Mode“ Taste nur die Ladeprogramme 12V STD -> 12V AGM -> Winter -> 12V M -> 12V STD... aktiviert werden. Das Weiterschalten ist nur möglich, nachdem das jeweilige Symbol aufleuchtet.

Um zu den Ladeprogrammen RECOND, 12V LFP und der Funktion SUPPLY zu gelangen, ist bei beleuchtetem LCD-Display für ca. 3-5 Sekunden die „MODE“ Taste zu drücken. Das Display zeigt „RECOND“. Durch kurzes, mehrmaliges Drücken der „Mode“ Taste können die Ladeprogramme und die Zusatzfunktion SUPPLY in folgender Reihenfolge aktiviert werden: RECOND -> 12V LFP -> SUPPLY -> RECOND.... Das Weiterschalten ist nur möglich, nachdem das jeweilige Symbol aufleuchtet.

Es gibt drei Möglichkeiten um wieder zu den Ladeprogrammen 12V STD, 12V AGM, Winter, 12V M zu gelangen.

- a) bei beleuchtetem LCD-Display ca. 3-5 Sekunden die „MODE“ Taste drücken
- b) entfernen der angeschlossenen Batterie oder des Verbrauchers
- c) Netzstecker ziehen

5.3 Ladeprogramme und Zusatzfunktion

Hinweise: Beachten Sie dazu auch Punkt 5.1. Das Laden der Batterie wird unter Punkt 5.4 beschrieben. Beachten Sie stets die Bedienungsanleitung Ihres Kfz und des Batterieherstellers.

5.3.1 12V STD

Max. 5A Ladestrom, Mikroprozessor gesteuert und abhängig vom Ladezustand der Batterie. Normal-Ladeprogramm für Bleisäurebatterien (Nass-, Ca/Ca-, EFB-Batterien) und Gel Batterien

5.3.2 12V AGM

Max. 5A Ladestrom, Mikroprozessor gesteuert und abhängig vom Ladezustand der Batterie. Normal-Ladeprogramm für AGM Batterien

5.3.3 Ladeprogramm „Winter“

Max. 5A Ladestrom, Mikroprozessor gesteuert und abhängig vom Ladezustand der Batterie. Ladeprogramm mit erhöhter Ladeschlussspannung bei -20°C - +5°C Umgebungstemperatur, anwendbar für normale Bleisäurebatterien (Nass- / Ca/Ca- Batterien). Die Angaben des Batterieherstellers bezüglich der Ladetemperatur

sink
ma
zue
Gel

5.3
Ma
unc
Lac
GE
tun
Bat
Vor

5.3
Lac
aus
higl
Mir
Lac
AG
Vor
ten
Ver
der
ron
hall
Dai

RE:

•

•

5.3
Ma
unc
Lac
phz
ein
ges
BM

5.3
Lac
nur
zur
der
von
gra
akti

sind zu beachten. Batterien unter 0°C können nur mangelhaft Ladung aufnehmen, sie müssen sich zuerst erwärmen.

Gefahr! Keine gefrorenen Batterien laden.

5.3.4 12V M

Max. 1A Ladestrom, Mikroprozessor gesteuert und abhängig vom Ladezustand der Batterie. Ladeprogramm für 12V Bleisäure-, AGM- und GEL-Batterien kleiner Kapazität und zur Erhaltungsladung von 12V Bleisäure-, AGM- und GEL-Batterien.

Vorsicht! Nicht für LiFePO4 / LFP geeignet.

5.3.5 RECOND

Ladeprogramm mit 1,5A Konstantstrom-Ladung, ausschließlich zur Wiederherstellung der Ladefähigkeit tiefentladener Bleisäurebatterien, die eine Mindest-Restspannung von 3V aufweisen. Das Ladeprogramm ist nicht für VRLA Batterien (z.B. AGM oder GEL) und LiFePO4 Batterien geeignet.

Vorsicht! Nur bei einer freistehenden, ausgebauten Batterie und nicht im eingebauten Zustand mit Verbindung zur Bordelektronik ihres Kfz verwenden. Erhöhte Ladespannung kann die Bordelektronik beschädigen. Der RECOND-Vorgang muss halbstündlich kontrolliert werden und darf die Dauer von 4h nicht überschreiten.

RECOND Ladeprogramm verwenden

- Schließen Sie das Ladegerät wie unter Abschnitt 5.4 beschrieben an eine Bleisäurebatterie an und kontrollieren Sie den Ladevorgang halbstündlich.
- Nach spätestens 4h oder sobald die Batterie hörbar gast (blubbert) ist das Ladegerät wie unter Abschnitt 5.4 beschrieben zu entfernen.

5.3.6 12V LFP

Max. 5A Ladestrom, Mikroprozessor gesteuert und abhängig vom Ladezustand der Batterie. Ladeprogramm speziell für Lithium-Eisenphosphat (LiFePO4 / LFP) Batterien, die selbst mit einem Batterie Management System (BMS) ausgestattet sind. LiFePO4 / LFP Batterien die kein BMS besitzen dürfen nicht geladen werden.

5.3.7 For (FORCE)

Ladeprogramm mit erhöhter Ladeschlussspannung und kurzzeitig 5A Ladestrom, ausschließlich zur Wiederherstellung der Ladefähigkeit tiefentladener Bleisäurebatterien, die eine Restspannung von mindestens 1V aufweisen. Das Ladeprogramm kann nur ohne angeschlossener Batterie aktiviert werden (siehe Punkt 5.2.1).

Die Batterie wird für ca. 5 Minuten mit 5A geladen. Anschließend sollte die Batterie mehr als 3V Restspannung aufweisen. Ist dies der Fall, lädt das Gerät die Batterie im „12V STD“ Ladeprogramm weiter auf. Ist dies nicht der Fall zeigt das LED-Display „BA“. Die Batterie ist defekt.

Warnung!

- Hinweise des Batterieherstellers beachten.
- Nur bei einer freistehenden, ausgebauten Batterie und nicht im eingebauten Zustand mit Verbindung zur Bordelektronik ihres Kfz verwenden. Erhöhte Ladespannung kann die Bordelektronik beschädigen.
- Das FORCE Programm nur bei einer normalen Bleisäurebatterie (Nass- / Ca/Ca- Batterien) verwenden.
- Keinesfalls bei einer Batterie geschlossener Bauart (VRLA Batterie wie z.B. AGM- oder GEL Batterie) oder Lithium-Eisenphosphat (LiFePO4 / LFP) verwenden.
- Der Verpolungsschutz steht nicht zu Verfügung. Bei Verpolung besteht die Gefahr von Schäden am Ladegerät und an der Batterie. Achten Sie unbedingt auf die richtige Polarität beim Anschließen.

5.3.8 Zusatzfunktion SUPPLY

Zur 12V Gleichspannungsversorgung z.B. bei Batterietausch oder zum Betrieb von 12V d.c. / max. 5A Verbrauchern, die auch für den 12V Anschluss im Kfz vorgesehen sind.

Warnung! Der Verpolungsschutz steht nicht zu Verfügung. Bei Verpolung besteht die Gefahr von Schäden am Ladegerät und an der Batterie / Bordnetz des Kfz bzw. am angeschlossenen Verbraucher. Achten Sie unbedingt auf die richtige Polarität beim Anschließen. Beachten Sie die max. Stromaufnahme (s. Technische Daten) des Verbrauchers.

Hinweise:

- Die zur Verfügung gestellte Gleichspannung (im Display angezeigt) ist lastabhängig und beträgt ohne Belastung ca. 13,7V.
- Die Funktion ist für Verbraucher, die an einem Kfz-Zigarettenanzünder betrieben werden, nutzbar.
- Beachten Sie die Bedienungsanleitung Ihres 12V Verbrauchers.

5.4 Laden der Batterie:

- Schließen Sie zuerst das rote Ladekabel an den Pluspol der Batterie an.
- Anschließend wird das schwarze Ladekabel entfernt von Batterie und Benzinleitung an der Karosserie angeschlossen.
- **Warnung!** Im Normalfall ist der negative Batteriepol mit der Karosserie verbunden und Sie gehen zum Laden wie zuvor beschrieben vor. Im Ausnahmefall kann es möglich sein, dass der positive Batteriepol mit der Karosserie verbunden ist (positive Erdung). In diesem Fall schließen Sie das schwarze Ladekabel am Minuspol der Batterie an. Anschließend verbinden Sie das rote Ladekabel, entfernt von Batterie und Benzinleitung, mit der Karosserie.
- Nachdem die Batterie an das Ladegerät angeschlossen ist, können Sie das Ladegerät an eine Steckdose (s. Technische Daten) anschließen. Sie können jetzt die Ladeeinstellungen ändern (s. Abschnitt 5.2.2).
- **Achtung!** Durch das Laden kann gefährliches Knallgas entstehen, daher während des Ladens Funkenbildung und offenes Feuer vermeiden. **Explosionsgefahr!** Achten Sie auf gute Belüftung in den Räumen.
- Erscheint im LCD Display „FUL“ (und alle Teilstriche Abb.2/Pos. H), so ist der Ladevorgang abgeschlossen. Das Ladegerät hält die Batterie durch Impulsladung bei 95 – 100 % verfügbarer Batteriekapazität. Sollte das Ladegerät dies bereits nach wenigen Minuten anzeigen, so ist dies ein Hinweis darauf, dass die Batteriekapazität gering ist. Die Batterie ist zu ersetzen.

Berechnung der Ladezeit (Bild 3)

Die Ladezeit wird vom Ladezustand der Batterie bestimmt. Bei einer leeren Batterie kann die ungefähre Ladezeit bis ca. 80% Ladung mit folgender Formel berechnet werden:

$$\text{Ladezeit/h} = \frac{\text{Batteriekapazität in Ah}}{\text{Amp. (Ladestrom)}}$$

- Der Ladestrom sollte min. 1/10 der Nennkapazität in Ampere betragen und die Hälfte der Nennkapazität in Ampere nicht überschreiten.
- Die Ladezeiten verlängern sich bei niedrigen Umgebungstemperaturen.

5.5 Fehleranzeige im Display (Abb. 2 / Pos. K)

Das Display zeigt in folgenden Fällen einen Fehler „Err“ an:

- Wenn die Anschlussklemmen an den Batterieanschlüssen mit falscher Polarität angeschlossen wurden. Der Verpolungsschutz stellt sicher, dass Batterie und Ladegerät nicht beschädigt werden. Entfernen Sie das Ladegerät von der Batterie und beginnen Sie den Ladevorgang noch einmal. **Vorsicht!** Im FORCE und SUPPLY Programm steht der Verpolungsschutz nicht zu Verfügung.
- Wenn ein Kurzschluss der beiden Anschlussklemmen vorhanden ist (Metallteile der Klemmen berühren sich). Der Kurzschlusschutz stellt sicher, dass das Ladegerät nicht beschädigt wird.

5.6 Laden der Batterie beenden

- Ziehen Sie den Netzstecker aus der Steckdose.
- Lösen Sie zuerst das schwarze Ladekabel von der Karosserie.
- Anschließend lösen Sie das rote Ladekabel vom Pluspol der Batterie.
- **Achtung!** Bei positiver Erdung lösen Sie zuerst das rote Ladekabel von der Karosserie dann das schwarze Ladekabel von der Batterie.

Hinweis! Wird der Netzstecker gezogen, die Ladekabel bleiben aber weiterhin an der Batterie, so entnimmt das Ladegerät der Batterie einen geringen Strom. Wir empfehlen daher, das Ladegerät bei Nichtgebrauch immer komplett von der Batterie zu entfernen.

6. Überlastschutz

Das Ladegerät ist in den Ladeprogrammen 12V STD, 12V AGM, 12V Winter, 12V M und 12V LFP elektronisch gegen Überlastung, Kurzschluss und Verpolung geschützt. Zusätzlich sind ein oder mehrere Feinsicherungen eingebaut. Bei einem Defekt der Sicherung muss diese ausgewechselt werden und durch eine Sicherung mit gleichem Amperewert ersetzt werden. Wenden Sie sich bei Bedarf bitte an Ihre Kundendienststelle.

K)

h-

iz

s

sie

m

ler

-

sl

3-

tie,

e-

ar

v

:P

und

n

elt

1

bei

7. Wartung und Pflege der Batterie

- Achten Sie darauf, daß Ihre Batterie immer fest eingebaut ist.
- Eine einwandfreie Verbindung an das Leitungsnetz der elektrischen Anlage muss gewährleistet sein.
- Batterie sauber und trocken halten. Anschlussklemmen mit einem säurefreien und säurebeständigen Fett (Vaseline) leicht einfetten.
- Bei nicht wartungsfreien Batterien ca. alle 4 Wochen Höhe des Säurestandes prüfen und bei Bedarf nur destilliertes Wasser nachfüllen.

8. Austausch der Netzanschlussleitung

Gefahr!

Wenn die Netzanschlussleitung dieses Gerätes beschädigt wird, muss sie durch den Hersteller oder seinen Kundendienst oder eine ähnlich qualifizierte Person ersetzt werden, um Gefährdungen zu vermeiden.

9. Reinigung, Wartung und Ersatzteilbestellung

Gefahr!

Ziehen Sie vor allen Reinigungsarbeiten den Netzstecker.

9.1 Reinigung

- Halten Sie Schutzvorrichtungen, Luftschlitze und Gehäuse so staub- und schmutzfrei wie möglich. Reiben Sie das Gerät mit einem sauberen Tuch ab oder blasen Sie es mit Druckluft bei niedrigem Druck aus.
- Wir empfehlen, dass Sie das Gerät direkt nach jeder Benutzung reinigen.
- Reinigen Sie das Gerät regelmäßig mit einem feuchten Tuch und etwas Schmierseife. Verwenden Sie keine Reinigungs- oder Lösungsmittel; diese könnten die Kunststoffteile des Gerätes angreifen. Achten Sie darauf, dass kein Wasser in das Geräteinnere gelangen kann. Das Eindringen von Wasser in ein Elektrogerät erhöht das Risiko eines elektrischen Schlages.
- Das Ladegerät soll zur Aufbewahrung in einem trockenem Raum abgestellt werden. Die Ladeklemmen sind von Korrosion zu reinigen.

9.2 Wartung

Im Geräteinneren befinden sich keine weiteren zu wartenden Teile.

9.3 Ersatzteilbestellung:

Bei der Ersatzteilbestellung sollten folgende Angaben gemacht werden;

- Typ des Gerätes
- Artikelnummer des Gerätes
- Ident-Nummer des Gerätes
- Ersatzteilnummer des erforderlichen Ersatzteils

Aktuelle Preise und Infos finden Sie unter www.Einhell-Service.com

10. Entsorgung und Wiederverwertung

Das Gerät befindet sich in einer Verpackung um Transportschäden zu verhindern. Diese Verpackung ist Rohstoff und ist somit wieder verwendbar oder kann dem Rohstoffkreislauf zurückgeführt werden. Das Gerät und dessen Zubehör bestehen aus verschiedenen Materialien, wie z.B. Metall und Kunststoffe. Defekte Geräte gehören nicht in den Hausmüll. Zur fachgerechten Entsorgung sollte das Gerät an einer geeigneten Sammelstellen abgegeben werden. Wenn Ihnen keine Sammelstelle bekannt ist, sollten Sie bei der Gemeindeverwaltung nachfragen.

D



Werfen Sie Elektrowerkzeuge nicht in den Hausmüll!

Gemäß europäischer Richtlinie 2012/19/EU über Elektro- und Elektronik-Altgeräte und Umsetzung in nationales Recht müssen verbrauchte Elektrowerkzeuge getrennt gesammelt werden und einer umweltgerechten Wiederverwertung zugeführt werden.

Recycling-Alternative zur Rücksendeaufforderung:
Der Eigentümer des Elektrogerätes ist alternativ anstelle Rücksendung zur Mitwirkung bei der sachgerechten Verwertung im Falle der Eigentumsaufgabe verpflichtet. Das Altgerät kann hierfür auch einer Rücknahmestelle überlassen werden, die eine Beseitigung im Sinne der nationalen Kreislaufwirtschafts- und Abfallgesetze durchführt. Nicht betroffen sind den Altgeräten beigelegte Zubehörteile und Hilfsmittel ohne Elektrobestandteile.

Bitte beachten Sie bei der Entsorgung, dass Akkus und Leuchtmittel (z. B. Glühbirne) dem Gerät entnommen werden.

Der Nachdruck oder sonstige Vervielfältigung von Dokumentation und Begleitpapieren der Produkte, auch auszugsweise, ist nur mit ausdrücklicher Zustimmung der Einhell Germany AG zulässig.

Technische Änderungen vorbehalten

Garantieurkunde

Sehr geehrte Kundin, sehr geehrter Kunde,
unsere Produkte unterliegen einer strengen Qualitätskontrolle. Sollte dieses Gerät dennoch einmal nicht einwandfrei funktionieren, bedauern wir dies sehr und bitten Sie, sich an unseren Servicedienst unter der auf dieser Garantiekarte angegebenen Adresse zu wenden. Gerne stehen wir Ihnen auch telefonisch über die angegebene Servicrufnummer zur Verfügung. Für die Geltendmachung von Garantieansprüchen gilt folgendes:

1. Diese Garantiebedingungen richten sich ausschließlich an Verbraucher, d. h. natürliche Personen, die dieses Produkt weder im Rahmen ihrer gewerblichen noch anderen selbständigen Tätigkeit nutzen wollen. Diese Garantiebedingungen regeln zusätzliche Garantieleistungen, die der u. g. Hersteller zusätzlich zur gesetzlichen Gewährleistung Käufern seiner Neugeräte verspricht. Ihre gesetzlichen Gewährleistungsansprüche werden von dieser Garantie nicht berührt. Unsere Garantieleistung ist für Sie kostenlos.
2. Die Garantieleistung erstreckt sich ausschließlich auf Mängel an einem von Ihnen erworbenen neuen Gerät des u. g. Herstellers, die auf einem Material- oder Herstellungsfehler beruhen und ist nach unserer Wahl auf die Behebung solcher Mängel am Gerät oder den Austausch des Gerätes beschränkt. Bitte beachten Sie, dass unsere Geräte bestimmungsgemäß nicht für den gewerblichen, handwerklichen oder beruflichen Einsatz konstruiert wurden. Ein Garantievertrag kommt daher nicht zustande, wenn das Gerät innerhalb der Garantiezeit in Gewerbe-, Handwerks- oder Industriebetrieben verwendet wurde oder einer gleichzusetzenden Beanspruchung ausgesetzt war.
3. Von unserer Garantie ausgenommen sind:
 - Schäden am Gerät, die durch Nichtbeachtung der Montageanleitung oder aufgrund nicht fachgerechter Installation, Nichtbeachtung der Gebrauchsanleitung (wie durch z.B. Anschluss an eine falsche Netzspannung oder Stromart) oder Nichtbeachtung der Wartungs- und Sicherheitsbestimmungen oder durch Aussetzen des Geräts an anomale Umweltbedingungen oder durch mangelnde Pflege und Wartung entstanden sind.
 - Schäden am Gerät, die durch missbräuchliche oder unsachgemäße Anwendungen (wie z.B. Überlastung des Gerätes oder Verwendung von nicht zugelassenen Einsatzwerkzeugen oder Zubehör), Eindringen von Fremdkörpern in das Gerät (wie z.B. Sand, Steine oder Staub, Transportschäden), Gewaltanwendung oder Fremdeinwirkungen (wie z. B. Schäden durch Herunterfallen) entstanden sind.
 - Schäden am Gerät oder an Teilen des Geräts, die auf einen gebrauchsgemäßen, üblichen oder sonstigen natürlichen Verschleiß zurückzuführen sind.
4. Die Garantiezeit beträgt 24 Monate und beginnt mit dem Kaufdatum des Gerätes. Garantieansprüche sind vor Ablauf der Garantiezeit innerhalb von zwei Wochen, nachdem Sie den Defekt erkannt haben, geltend zu machen. Die Geltendmachung von Garantieansprüchen nach Ablauf der Garantiezeit ist ausgeschlossen. Die Reparatur oder der Austausch des Gerätes führt weder zu einer Verlängerung der Garantiezeit noch wird eine neue Garantiezeit durch diese Leistung für das Gerät oder für etwaige eingebaute Ersatzteile in Gang gesetzt. Dies gilt auch bei Einsatz eines Vor-Ort-Services.
5. Für die Geltendmachung Ihres Garantieanspruches melden Sie bitte das defekte Gerät an unter: www.Einhell-Service.com. Halten Sie bitte den Kaufbeleg oder andere Nachweise Ihres Kaufs des Neugeräts bereit. Geräte, die ohne entsprechende Nachweise oder ohne Typenschild eingeschickt werden, sind von der Garantieleistung aufgrund mangelnder Zuordnungsmöglichkeit ausgeschlossen. Ist der Defekt des Gerätes von unserer Garantieleistung erfasst, erhalten Sie umgehend ein repariertes oder neues Gerät zurück.

Selbstverständlich beheben wir gegen Erstattung der Kosten auch gerne Defekte am Gerät, die vom Garantieumfang nicht oder nicht mehr erfasst sind. Dazu senden Sie das Gerät bitte an unsere Serviceadresse.

Für Verschleiß-, Verbrauchs- und Fehlteile verweisen wir auf die Einschränkungen dieser Garantie gemäß den Service-Informationen dieser Bedienungsanleitung.

Einhell Service · Eschenstraße 6 · 94405 Landau/Isar (Deutschland)



**Sehr geehrte Kundin,
sehr geehrter Kunde,
LIEBE MÖGLICHMACHER,**

wir haben das Ziel, alles dafür zu tun, damit Sie mit Einhell all Ihre Projekte möglich machen können. Aus diesem Grund ist Service bei uns gelebter Anspruch: mit über 20 Jahren Erfahrung und mehr als 120 kompetenten und persönlichen Ansprechpartnern hat es sich der Einhell Service auf die Fahnen geschrieben, Sie bei allen Fragen zu Ihrem Produkt zu unterstützen. Dazu gehört ein beratendes Technikerteam, bis zu 10 Jahre Ersatzteilverfügbarkeit, 24 Stunden Versandservice, eine leistungsfähige Reparatur-Organisation und ein flächendeckendes Service-Partnernetz.

Über unser Onlineportal www.Einhell-Service.com sind viele unserer verfügbaren Services jetzt noch schneller und einfacher für Sie erreichbar – rund um die Uhr, sieben Tage die Woche.



Einhell-Service.com
>>>

Einhell Service
Eschenstraße 6
94405 Landau an der Isar

Telefon: 09951 - 959 2000
Telefax: 09951 - 959 1700
E-Mail: Service-DE@Einhell.com

Wir freuen uns auf Ihren Besuch unter

Danger!

When using the equipment, a few safety precautions must be observed to avoid injuries and damage. Please read the complete operating instructions and safety regulations with due care. Keep this manual in a safe place, so that the information is available at all times. If you give the equipment to any other person, hand over these operating instructions and safety regulations as well. We cannot accept any liability for damage or accidents which arise due to a failure to follow these instructions and the safety instructions.

Explanation of the warning signs on the equipment (see Fig. 4)

- 1 = The equipment is totally insulated
 2 = **CAUTION** - Read the operating instructions to reduce the risk of injury
 3 = Fuse value on pcb
 4 = Disconnect from the mains supply before connecting or disconnecting the battery to or from the charger.
IMPORTANT: Explosive gases. Avoid flames and sparks. Provide good ventilation during the charging process.

1. Safety regulations

The corresponding safety information can be found in the enclosed booklet.

Danger!**Read all safety regulations and instructions.**

Any errors made in following the safety regulations and instructions may result in an electric shock, fire and/or serious injury.

Keep all safety regulations and instructions in a safe place for future use.

This equipment can be used by children of 8 years and older and by people with limited physical, sensory or mental capacities or those with no experience and knowledge if they are supervised or have received instruction in how to use the equipment safely and understand the dangers which result from such use. Children are not allowed to play with the equipment. Unless supervised, children are not allowed to clean the equipment and carry out user-level maintenance work.

Waste disposal

Batteries: Only dispose of these items through motor vehicle workshops, special collection points or special waste collection points. Ask your

local council.

2. Layout and items supplied**2.1 Layout (Fig. 1)**

- 1 Function key
- 2 LCD display
- 3 Charging cable, black (-)
- 4 Charging cable, red (+)
- 5 Suspension eye
- 6 Mains power cable

2.2 Items supplied

- Open the packaging and take out the equipment with care.
- Remove the packaging material and any packaging and/or transportation braces (if available).
- Check to see if all items are supplied.
- Inspect the equipment and accessories for transport damage.
- If possible, please keep the packaging until the end of the guarantee period.

Danger!

The equipment and packaging material are not toys. Do not let children play with plastic bags, foils or small parts. There is a danger of swallowing or suffocating!

- Battery charger
- Original operating instructions
- Safety instructions

3. Proper use

The charger is designed for charging non-maintenance-free or maintenance-free 12 V lead acid batteries (wet / Ca/Ca / EFB batteries), 12 V gel and AGM batteries, and 12 V lithium iron phosphate (LiFePO4 / LFP) batteries of the type used in motor vehicles.

The charging programs RECOND and FORCE (For) are designed solely for reviving lead acid batteries (not AGM, GEL, LiFePO4 / LFP batteries) which have undergone exhaustive discharge. These charging programs require a higher level of attention. Use these programs only under continuous supervision.

The SUPPLY function enables the device to be

used as a buffer power supply, e.g. while charging a battery or for operating mobile 12 V DC consumers (note the maximum power consumption) which are also intended for a motor vehicle's 12 V connection. It is not suitable for use as a permanent 12 V power supply (e.g. on gate and barrier systems etc.) or as a replacement for tool batteries (e.g. cordless screwdrivers etc.).

The battery charger is designed only for mobile use and not for installation in vehicles or for stationary use.

The equipment is to be used only for its prescribed purpose. Any other use is deemed to be a case of misuse. The user / operator and not the manufacturer will be liable for any damage or injuries of any kind caused as a result of this.

Please note that our equipment has not been designed for use in commercial, trade or industrial applications. Our warranty will be voided if the machine is used in commercial, trade or industrial businesses or for equivalent purposes.

4. Technical data

Mains voltage: 220-240 V ~ 50Hz
 Max. power rating: 85 W
 Rated output voltage: 12 V DC
 Rated output current: 5 A
 Battery capacity "STD/AGM/Winter": ... 10-120 Ah
 Battery capacity "12V M" (max. 1A): 2-32 Ah
 Battery capacity "12 V LFP" 5-120 Ah
 "SUPPLY" function output max.: 5 A
 "RECOND" charging program: . 15.5 V DC / 1.5 A
 "FORCE" charging program: 16 V DC / 5 A
 Protection class: IP65
 Protection type:
 Ambient temperature: -20°C – 40°C

5. Operation

Before you connect the equipment to the power supply make sure that the data on the specifications label are identical to the supply voltage.
Danger! Do not charge any frozen batteries.

Please also refer to the instructions in the owner's manuals for the car, radio, navigation

system, etc.

Notes on automatic charging (charging programs 12V STD, 12V AGM, 12V Winter, 12 V M, 12V LFP)

The charger is a microprocessor controlled automatic charger, i.e. it is suitable in particular for charging maintenance-free batteries and for the long-term charging and maintenance-charging of batteries which are not in constant use, e.g. for classic cars, recreational vehicles, lawn tractors and the like. The integrated microprocessor enables charging in several steps. The final charging step, maintenance charging, maintains the battery capacity at 95–100% and therefore keeps the battery fully charged at all times. The charging operation does not need to be monitored. However, do not leave the battery unattended if you charge it over an extended period of time, so that you can disconnect it from the mains power supply in the event of a fault in the charger.

5.1 Program symbols in the display (Fig. 2)

- A "12 V STD" normal charging program for 12 V lead-acid or GEL batteries
 B "12 V AGM" normal charging program for 12 V AGM batteries
 C "Winter" charging program for 12 V lead-acid, AGM or GEL batteries
 D "12 V M" charging program for maintenance charging of 12 V lead-acid, AGM and GEL batteries.
 E "RECOND" charging program for restoring the charging capability of lead-acid batteries that have undergone exhaustive discharge (residual voltage min. 3 V)
 F "12V LFP" charging program for 12 V LiFe-PO4 (LFP) batteries equipped with BMS (Battery Management System).
 G "SUPPLY" 12 V power supply, e.g. while charging a battery
 H Charge status of the battery in percent (1 increment = 20%) and charging process (increment is lit = the battery has reached the charge level shown; increment in the battery symbol flashes = the battery is being charged to the next charge level; all increments are lit = the battery is fully charged).
 K "LCD" with the following displays:
- Charge voltage in V
 - Battery is defective (BAT)
 - Battery is fully charged (FUL)
 - Battery is connected with reverse polarity or there is a short-circuit at the terminals (Err)
 - FORCE (For) charging program for reviving

5.2

Not

•

•

•

5.2

On

soc

ligh

If n

to i

The

If y

will

sev

cha

SU

V A

LFP

nex

syn

To :

mu

sec

the

5.2

If th

LCI

cha

Wir

sev

the

ve :

To :

pro

pre

wh

the

sev

cha

lead acid batteries which have undergone exhaustive discharge.

5.2 Settings

Note:

- Settings can be made only when the LCD is lit.
- When either of the two following variants 5.3.1 and 5.3.2 is connected to a battery, the battery will be charged with the indicated charging program (see section 5.1).
- When a 12 V DC / max. 5A consumer is connected, it will be supplied with DC voltage when the SUPPLY function is active.

5.2.1 Charger without a battery (Fig. 5)

Once the charger is connected to a shock-proof socket-outlet (see "Technical data"), the LCD will light up briefly. All the symbols will appear. If no battery is connected, the charger will switch to idle mode after a few seconds.

The LCD will go out after a short time.

If you press the "Mode" button once, the LCD will light up. If you press the "Mode" button briefly several times, you will be able to activate the charging programs and the additional function SUPPLY in the following order: 12 V STD -> 12 V AGM -> Winter -> 12 V M -> RECOND -> 12 V LFP -> SUPPLY -> 12 V STD.... Switching to the next option is possible only after the respective symbol lights up.

To activate the FORCE charging program you must press the "MODE" button for approx. 3-5 seconds when the LCD is lit. "For" will appear in the display.

5.2.2 Charger with a battery (Fig. 6)

If the device is connected to a battery and the LCD is lit, you will be able to activate only the charging programs 12 V STD -> 12 V AGM -> Winter -> 12 V M -> 12 V STD by pressing briefly several times on the "Mode" button. Switching to the next option is possible only after the respective symbol lights up.

To switch to the RECOND and 12 V LFP charging programs and the function SUPPLY you must press the "MODE" button for approx. 3-5 seconds when the LCD is lit. "RECOND" will appear in the display. If you press the "Mode" button briefly several times, you will be able to activate the charging programs and the additional function

SUPPLY in the following order: RECOND -> 12 V LFP -> SUPPLY -> RECOND.... Switching to the next option is possible only after the respective symbol lights up.

There are three ways to return to the charging programs 12 V STD, 12 V AGM, Winter, 12 V M:

- Press the "MODE" button for approx. 3-5 seconds when the LCD is lit
- Remove the connected battery or the consumer
- Pull out the power plug

5.3 Charging programs and additional function

Note: Read section 5.1 as well. Charging the battery is described in section 5.4. Always refer to the operating manuals supplied for your vehicle and by the battery manufacturer.

5.3.1 12 V STD

Max. 5 A charging current, microprocessor-controlled and dependent on the charge status of the battery. Normal charging program for lead acid batteries (wet, Ca/Ca, EFB batteries) and gel batteries

5.3.2 12 V AGM

Max. 5 A charging current, microprocessor-controlled and dependent on the charge status of the battery. Normal charging program for AGM batteries

5.3.3 "Winter" charging program

Max. 5 A charging current, microprocessor-controlled and dependent on the charge status of the battery. Charging program with higher end-of-charge voltage at -20°C - +5°C ambient temperature, can be used for normal lead acid batteries (wet / Ca/Ca batteries). The information issued by the battery manufacturer regarding the charging temperature must be observed. Batteries below 0°C are poor at storing the charge. They must be warmed up first.

Danger! Do not charge frozen batteries.

5.3.4 12 V M

Max. 1 A charging current, microprocessor-controlled and dependent on the charge status of the battery. Charging program for 12 V lead acid, AGM and GEL batteries with low capacity and for maintenance charging of 12 V lead acid, AGM and GEL batteries.

Caution! Not suitable for LiFePO4 / LFP.

5.3.5 RECOND

Charging program with 1.5 A constant current charging, used only for restoring the charging capability of lead acid batteries which have undergone exhaustive discharge and have a minimum residual voltage of 3 V. This charging program is not suitable for VRLA batteries (e.g. AGM or GEL) and LiFePO4 batteries. **Caution!** Use only for batteries which are free-standing and have been taken out of the car; do not use for batteries while they are installed in the car with a connection to the car's electrical system. The higher charging voltage could damage the electrical system. The RECOND process must be checked every half an hour and must never exceed a time of 4 hours.

Using the RECOND charging program

- Connect the charger to a lead acid battery as described in section 5.4 and check the charging process every half hour.
- After 4 hours at the latest, or as soon as you hear the battery start to gas (bubble), remove the charger as described in section 5.4.

5.3.6 12 V LFP

Max. 5 A charging current, microprocessor-controlled and dependent on the charge status of the battery. Charging program specially for lithium iron phosphate (LiFePO4 / LFP) batteries which are themselves equipped with a BMS (Battery Management System). It is prohibited to charge LiFePO4 / LFP batteries which have no BMS.

5.3.7 For (FORCE)

This charging program has a higher end-of-charge voltage and a temporary charging current of 5 A. It is used only for restoring the charging capability of lead acid batteries which have undergone exhaustive discharge and have a minimum residual voltage of at least 1 V. This charging program can be activated only without a connected battery (see section 5.2.1).

The battery will be charged with 5 A for approx. 5 minutes. Then the battery should have a residual voltage of more than 3 V. If this is the case, the device will continue to charge the battery using the "12 V STD" charging program. If this is not the case, the LED will indicate "BAI". The battery is defective.

Warning!

- Follow the instructions supplied by the battery manufacturer.
- Only use for batteries which are free-standing and have been taken out of the car, not while they are installed in the car with a connection

to the car's electrical system. The higher charging voltage could damage the electrical system.

- Use the FORCE program only together with a normal lead acid battery (wet / Ca/Ca batteries).
- Never use it for a battery of sealed design (a VRLA battery such as an AGM or GEL battery) or for a lithium iron phosphate battery (LiFePO4 / LFP).
- Protection against swapped poles is not provided. If the poles are swapped there is a risk of damaging the charger and the battery. It is imperative to make sure that the polarity is correct when you connect up.

5.3.8 Additional function SUPPLY

For supplying 12 V DC voltage, e.g. when charging a battery or for operating 12 V DC / max. 5 A consumers that are also intended for a motor vehicle's 12 V connection.

Warning! Protection against swapped poles will not be available. If the poles are swapped there is a risk of damaging the charger and the battery/on-board vehicle power supply or a connected consumer. It is imperative that you make sure the polarity is correct when you connect up. Observe the maximum power consumption (see "Technical data") of the consumer.

Note:

- The direct voltage which is provided (shown in the display) is load-dependent and without load it is approx. 13.7 V.
- This function can be used for consumers which are operated from a vehicle's cigarette lighter.
- Refer to and observe the operating manual for your 12 V consumer.

5.4 Charging the battery:

- First connect the red charging cable to the positive pole of the battery.
- Then connect the black charging cable to the bodywork of the vehicle away from the battery and the petrol pipe.
- **Warning!** Under normal circumstances the negative battery pole is connected to the bodywork and you proceed as described above. In exceptional cases it is possible that the positive battery pole is connected to the bodywork (positive earthing). In this case, connect the black charger cable to the negative pole on the battery. Then connect the red charger

Cal
The
of tl
the
cha
forn

Ch:

5.5

In tl
errc

cable to the bodywork at a point away from the battery and the petrol pipe.

- After the battery has been connected to the charger, you can connect the charger to a socket (see Technical Data). You can now change the charging settings (see section 5.2.2).
- **Important!** Charging may create dangerous explosive gas and therefore you should avoid spark formation and naked flames whilst the battery is charging. **There is a risk of explosion!** It is essential that you ventilate the rooms well.
- When "FUL" appears in the LCD display (and all increments Fig. 2/Item H), charging has been completed. The charger holds the battery at 95% – 100% available battery capacity using pulsed charging. If the charger shows this after just a few minutes, this indicates that the battery capacity is low. The battery needs replacing.

Calculating the charging time (Fig. 3)

The charging time depends on the charge status of the battery. If the battery is fully discharged, the approximate charging time up to approx. 80% charged can be calculated using the following formula:

$$\text{Charging time/h} = \frac{\text{Battery capacity in Ah}}{\text{Amp. (charging current)}}$$

- The charging current should amount to at least 1/10th of the rated capacity in amps and should not exceed half of the rated capacity in amps.
- The charging times will be longer at low ambient temperatures.

5.5 Fault indicator in the display (Fig. 2/Item K)

In the following cases the display will indicate an error "Err":

- If the terminal clamps are connected to the battery terminals with the wrong polarity. The protection against swapped poles ensures that the battery and charger do not get damaged. Remove the charger from the battery and start the charging process from the beginning again. **Caution!** Protection against swapped poles is not provided in the FORCE and SUPPLY program.
- If there is a short-circuit between the two terminal clamps (the metal parts of the clamps

come into contact with each other). The protection against short-circuits ensures that the battery and charger do not get damaged.

5.6 Finishing charging the battery

- Pull the plug out of the socket.
- First disconnect the black charging cable from the bodywork.
- Then release the red charging cable from the positive pole on the battery.
- **Important!** In case of positive earthing, first disconnect the red charging cable from the bodywork and then the black charging cable from the battery.

Important! If the mains plug is pulled out but the charger cables are still connected to the battery, the charger will draw off a small amount of electricity from the battery. We therefore recommend that you always completely remove the charger from the battery when not in use.

6. Overload cut-out

The charger has electronic protection against overloading, short-circuits and swapped poles when the 12 V STD, 12 V AGM, 12 V Winter, 12 and 12 V LFP charging programs are used. One or more fine fuses are also fitted. If the fuse suffers a defect it must be replaced by a new fuse with the same amp value. If necessary, please contact our customer service center.

7. Maintenance and care of the battery

- Ensure that your battery is always fitted securely.
- A perfect connection to the cable network of the electrical system must be ensured at all times.
- Keep the battery clean and dry. Apply a thin coating of grease to the connection terminals using an acid-free, acid-resistant grease (Vaseline).
- Check the level of the acid in batteries that are not maintenance-free versions approximately every 4 weeks and top up with distilled water if necessary.

8. Replacing the power cable

Danger!

If the power cable for this equipment is damaged, it must be replaced by the manufacturer or its after-sales service or similarly trained personnel to avoid danger.

9. Cleaning, maintenance and ordering of spare parts

Danger!

Always pull out the mains power plug before starting any cleaning work.

9.1 Cleaning

- Keep all safety devices, air vents and the motor housing free of dirt and dust as far as possible. Wipe the equipment with a clean cloth or blow it with compressed air at low pressure.
- We recommend that you clean the device immediately each time you have finished using it.
- Clean the equipment regularly with a moist cloth and some soft soap. Do not use cleaning agents or solvents; these could attack the plastic parts of the equipment. Ensure that no water can seep into the device. The ingress of water into an electric tool increases the risk of an electric shock.
- The charger should be placed in a dry room for storage. Any corrosion must be cleaned off the charging terminals.

9.2 Maintenance

There are no parts inside the equipment which require additional maintenance.

9.3 Ordering replacement parts:

Please quote the following data when ordering replacement parts:

- Type of machine
 - Article number of the machine
 - Identification number of the machine
 - Replacement part number of the part required
- For our latest prices and information please go to www.Einhell-Service.com

10. Disposal and recycling

The equipment is supplied in packaging to prevent it from being damaged in transit. The raw materials in this packaging can be reused or recycled. The equipment and its accessories are made of various types of material, such as metal and plastic. Never place defective equipment in your household refuse. The equipment should be taken to a suitable collection center for proper disposal. If you do not know the whereabouts of such a collection point, you should ask in your local council offices.



For

Ne

To c
its i
dis

Rec
As
mu:
The
acc
ces

Ple
sec

The
cor

Sut

GB



For EU countries only

Never place any electric power tools in your household refuse.

To comply with European Directive 2012/19/EC concerning old electric and electronic equipment and its implementation in national laws, old electric power tools have to be separated from other waste and disposed of in an environment-friendly fashion, e.g. by taking to a recycling depot.

Recycling alternative to the return request:

As an alternative to returning the equipment to the manufacturer, the owner of the electrical equipment must make sure that the equipment is properly disposed of if he no longer wants to keep the equipment. The old equipment can be returned to a suitable collection point that will dispose of the equipment in accordance with the national recycling and waste disposal regulations. This does not apply to any accessories or aids without electrical components supplied with the old equipment.

Please note that batteries and lamps (e.g. light bulbs) must be removed from the tool before it is disposed of.

The reprinting or reproduction by any other means, in whole or in part, of documentation and papers accompanying products is permitted only with the express consent of the Einhell Germany AG.

Subject to technical changes

red
to

re
al
1
er
if

Warranty certificate

Dear Customer,

All of our products undergo strict quality checks to ensure that they reach you in perfect condition. In the unlikely event that your device develops a fault, please contact our service department at the address shown on this guarantee card. You can also contact us by telephone using the service number shown. Please note the following terms under which guarantee claims can be made:

1. These guarantee terms apply to consumers only, i.e. natural persons intending to use this product neither for their commercial activities nor for any other self-employed activities. These warranty terms regulate additional warranty services, which the manufacturer mentioned below promises to buyers of its new products in addition to their statutory rights of guarantee. Your statutory guarantee claims are not affected by this guarantee. Our guarantee is free of charge to you.
2. The warranty services cover only defects due to material or manufacturing faults on a product which you have bought from the manufacturer mentioned below and are limited to either the rectification of said defects on the product or the replacement of the product, whichever we prefer. Please note that our devices are not designed for use in commercial, trade or professional applications. A guarantee contract will not be created if the device has been used by commercial, trade or industrial business or has been exposed to similar stresses during the guarantee period.
3. The following are not covered by our guarantee:
 - Damage to the device caused by a failure to follow the assembly instructions or due to incorrect installation, a failure to follow the operating instructions (for example connecting it to an incorrect mains voltage or current type) or a failure to follow the maintenance and safety instructions or by exposing the device to abnormal environmental conditions or by lack of care and maintenance.
 - Damage to the device caused by abuse or incorrect use (for example overloading the device or the use of unapproved tools or accessories), ingress of foreign bodies into the device (such as sand, stones or dust, transport damage), the use of force or damage caused by external forces (for example by dropping it).
 - Damage to the device or parts of the device caused by normal or natural wear or tear or by normal use of the device.
4. The guarantee is valid for a period of 24 months starting from the purchase date of the device. Guarantee claims should be submitted before the end of the guarantee period within two weeks of the defect being noticed. No guarantee claims will be accepted after the end of the guarantee period. The original guarantee period remains applicable to the device even if repairs are carried out or parts are replaced. In such cases, the work performed or parts fitted will not result in an extension of the guarantee period, and no new guarantee will become active for the work performed or parts fitted. This also applies if an on-site service is used.
5. To make a claim under the guarantee, please register the defective device at: www.Einhell-Service.com. Please keep your bill of purchase or other proof of purchase for the new device. Devices that are returned without proof of purchase or without a rating plate shall not be covered by the guarantee, because appropriate identification will not be possible. If the defect is covered by our guarantee, then the item in question will either be repaired immediately and returned to you or we will send you a new replacement.

Of course, we are also happy offer a chargeable repair service for any defects which are not covered by the scope of this guarantee or for units which are no longer covered. To take advantage of this service, please send the device to our service address.

Also refer to the restrictions of this warranty concerning wear parts, consumables and missing parts as set out in the service information in these operating instructions.

Danger !

Lors de l'utilisation d'appareils, il faut respecter certaines mesures de sécurité afin d'éviter des blessures et dommages. Veuillez donc lire attentivement ce mode d'emploi/ces consignes de sécurité. Veillez à le conserver en bon état pour pouvoir accéder aux informations à tout moment. Si l'appareil doit être remis à d'autres personnes, veillez à leur remettre aussi ce mode d'emploi/ces consignes de sécurité. Nous déclinons toute responsabilité pour les accidents et dommages dus au non-respect de ce mode d'emploi et des consignes de sécurité.

Explication de la plaque signalétique sur l'appareil (voir figure 4)

- 1 = L'appareil est doté d'une protection isolante
 2 = **AVERTISSEMENT** – Lisez le mode d'emploi afin de diminuer le risque de blessure !
 3 = Valeur de fusible sur la carte électronique
 4 = Débranchez du réseau avant de fermer ou d'ouvrir des raccords sur la batterie.

ATTENTION : Gaz explosifs. Évitez les flammes et les étincelles. Pendant la charge, veillez à une aération suffisante.

1. Consignes de sécurité

Vous trouverez les consignes de sécurité correspondantes dans le cahier en annexe.

Danger !

Veillez lire toutes les consignes de sécurité et instructions. Tout non-respect des consignes de sécurité et instructions peut provoquer une décharge électrique, un incendie et/ou des blessures graves.

Conservez toutes les consignes de sécurité et instructions pour une consultation ultérieure.

Cet appareil peut être utilisé par les enfants à partir de 8 ans et les personnes avec des capacités physiques, sensorielles ou intellectuelles diminuées ou possédant un manque d'expérience ou de connaissances à condition qu'elles soient surveillées ou aient reçus les instructions relatives à l'utilisation sûre de l'appareil et qu'elles comprennent les risques résultant de cette utilisation. Les enfants ne doivent pas jouer avec l'appareil. Les enfants ne doivent pas effectuer le nettoyage et la maintenance de l'utilisateur sans surveillance.

Elimination

Batteries : Exclusivement par l'intermédiaire d'ateliers de véhicules automobiles, de points de collecte spéciaux ou de points de collecte des déchets nocifs. Veuillez vous renseigner auprès de la commune locale.

2. Description de l'appareil et volume de livraison**2.1 Description de l'appareil (figure 1)**

- 1 Touche de fonctionnement
- 2 Affichage LCD
- 3 Câble de charge noir (-)
- 4 Câble de charge rouge (+)
- 5 Eillets de suspension
- 6 Câble réseau

2.2 Volume de livraison

- Ouvrez l'emballage et prenez l'appareil en le sortant avec précaution de l'emballage.
- Retirez le matériel d'emballage tout comme les sécurités d'emballage et de transport (s'il y en a).
- Vérifiez si la livraison est bien complète.
- Contrôlez si l'appareil et ses accessoires ne sont pas endommagés par le transport.
- Conservez l'emballage autant que possible jusqu'à la fin de la période de garantie.

Danger !

L'appareil et le matériel d'emballage ne sont pas des jouets ! Il est interdit de laisser des enfants jouer avec des sacs et des films en plastique et avec des pièces de petite taille. Ils risquent de les avaler et de s'étouffer !

- Chargeur de batterie
- Mode d'emploi d'origine
- Consignes de sécurité

3. Utilisation conforme à l'affectation

Le chargeur est conçu pour charger des batteries plomb-acide 12 V avec ou sans entretien (batteries humides, Ca/Ca, EFB), pour des batteries plomb GEL et AGM 12 V et pour des batteries lithium-fer-phosphate 12 V (LiFePO4 / LFP) telles qu'employées dans les véhicules automobiles.

Les programmes de charge RECOND et FORCE (For) sont exclusivement destinés à raviver les batteries plomb-acide en décharge profonde (ne conviennent pas à AGM, GEL, LiFePO4 / LFP). Ces programmes de charge nécessitent une attention accrue. Utilisez ces programmes uniquement sous surveillance constante.

La fonction SUPPLY permet d'utiliser l'appareil pour l'alimentation électrique tampon, par ex. pendant un changement de batterie ou pour le fonctionnement de consommateurs 12 V d.c. mobiles (respectez le courant absorbé maximum) qui sont également prévus pour le raccordement 12 V dans le véhicule. Il ne convient pas à une alimentation 12 V permanente (par ex. pour les systèmes de barrières, les entraînements de portail, etc.) ni comme substitut aux batteries d'appareils (par ex. pour les visseuses sans fil, etc.).

Le chargeur est uniquement destiné à une utilisation mobile et ne convient pas à un montage dans les véhicules ou à une utilisation stationnaire.

La machine doit exclusivement être employée conformément à son affectation. Chaque utilisation allant au-delà de cette affectation est considérée comme non conforme. Pour les dommages en résultant ou les blessures de tout genre, le producteur décline toute responsabilité et l'opérateur/l'exploitant est responsable.

Veillez au fait que nos appareils, conformément à leur affectation, n'ont pas été construits, pour être utilisés dans un environnement professionnel, industriel ou artisanal. Nous déclinons toute responsabilité si l'appareil est utilisé professionnellement, artisanalement ou dans des sociétés industrielles, tout comme pour toute activité équivalente.

4. Données techniques

Tension du réseau : 220-240 V ~ 50 Hz
 Puissance absorbée nominale max. : 85 W
 Tension de sortie nominale : 12 V d.c.
 Courant de sortie nominal : 5 A
 Capacité de la batterie « STD/AGM/hiver » :
 10-120 Ah
 Capacité de la batterie « 12V M » (max. 1A) :
 2-32 Ah
 Capacité de la batterie « 12 V LFP » 5-120 Ah
 Fonction « SUPPLY » sortie max. : 5 A
 Programme de charge « RECOND » :
 15,5 V d.c. / 1,5 A
 Programme de charge « FORCE » :
 16 V d.c. / 5 A
 Catégorie de protection : II
 Type de protection : IP65
 Température ambiante : -20°C – 40°C

5. Commande

Assurez-vous, avant de brancher la machine, que les données se trouvant sur la plaque signalétique correspondent bien aux données du réseau. **Danger !** Ne chargez pas de batteries gelées.

Veillez respecter les consignes qui se trouvent dans les modes d'emploi des voitures, de la radio, du système de navigation etc.

Remarque relative au chargement automatique (Seulement programmes de charge 12V STD, 12V AGM, 12V hiver, 12 V M, 12V LFP)

Le chargeur est un chargeur automatique piloté par un microprocesseur. Autrement dit, il convient particulièrement bien au chargement de batteries sans besoin d'entretien tout comme au chargement de longue durée et à la conservation de la charge de batteries n'étant pas constamment utilisées, p. ex. les batteries pour les vieilles voitures, les véhicules de loisir, les tondeuses à gazon et autres appareils de ce type. En raison du microprocesseur intégré, le chargement s'effectue en plusieurs étapes. La dernière étape de chargement, la charge de conservation, maintient la capacité de la batterie à 95 – 100 %. Celle-ci est ainsi toujours entièrement chargée. Le processus de chargement n'a pas besoin d'être surveillé. Ne laissez pas la batterie sans surveillance pendant un chargement prolongé afin de pouvoir débran-

che
de r

5.1

A

B

C

D

E

F

G

H

K

•

•

•

•

5.2

Rer

•

•

•

cher manuellement le chargeur du réseau en cas de dérangement.

5.1 Symboles des programmes sur l'écran (fig. 2)

- A « 12V STD » Programme de charge normal pour batteries plomb-acide ou GEL 12 V
- B « 12V AGM » Programme de charge normal pour batteries AGM 12 V
- C « Hiver » Programme de charge pour batteries plomb-acide, AGM ou GEL 12 V
- D « 12V M » Programme de charge pour la conservation de charge des batteries plomb-acide, AGM et GEL 12 V.
- E « RECOND » Programme de charge pour rétablir la capacité de charge de batteries plomb-acide en décharge profonde (tension résiduelle min. 3 V)
- F « 12V LFP » Programme de charge pour batteries 12 V LiFePO4 (LFP) équipées d'un système de gestion de batterie (BMS).
- G « SUPPLY » Alimentation en tension 12 V par ex. en cas de changement de batterie
- H État de charge de la batterie en pourcentage (1 graduation = 20 %) et processus de charge (la graduation est allumée = la batterie a atteint l'état de charge, la graduation du symbole de batterie clignote = la batterie est en charge jusqu'au prochain état de charge, toutes les graduations sont allumées = la batterie est complètement chargée).
- K « LCD » avec les affichages suivants :
- Tension de charge en volts
 - Batterie défectueuse (BAI)
 - Batterie complètement chargée (FUL)
 - Batterie branchée avec pôles inversés ou court-circuit aux bornes (Err)
 - FORCE (For) Programme de charge pour raviver les batteries plomb-acide en décharge profonde.

5.2 Réglages

Remarques :

- Les réglages peuvent être réalisés uniquement lorsque l'écran LCD est allumé.
- Dans les deux variantes suivantes 5.3.1 et 5.3.2, lors de la connexion à une batterie, celle-ci est chargée avec le programme de charge indiqué (voir point 5.1).
- Lors de la connexion d'un consommateur 12 V d.c. / max. 5 A, celui-ci est alimenté en tension continue dans la fonction SUPPLY.

5.2.1 Chargeur sans batterie (figure 5)

Après l'insertion du chargeur dans une prise de courant de sécurité (respectez les caractéristiques techniques), l'écran LCD s'allume brièvement. Tous les symboles apparaissent.

En l'absence de batterie raccordée, le chargeur passe en mode marche à vide après quelques secondes.

L'écran LCD s'éteint après un court instant.

En appuyant une fois sur la touche « Mode », l'écran LCD s'allume. Appuyer plusieurs fois brièvement sur la touche « Mode » permet d'activer les programmes de charge et la fonction supplémentaire SUPPLY dans l'ordre suivant : 12V STD -> 12V AGM -> Hiver -> 12V M -> RECOND -> 12V LFP -> SUPPLY -> 12V STD.... La commutation n'est possible qu'après l'allumage du symbole correspondant.

Pour activer le programme de charge FORCE, appuyez sur la touche « MODE » pendant env. 3-5 secondes lorsque l'écran LCD est allumé. L'écran affiche « For ».

5.2.2 Chargeur avec batterie (figure 6)

Si l'appareil est connecté à la batterie et si l'écran LCD est allumé, seuls les programmes de charge 12V STD -> 12V AGM -> Hiver -> 12V M -> 12V STD... peuvent être activés en appuyant plusieurs fois brièvement sur la touche « Mode ». La commutation n'est possible qu'après l'allumage du symbole correspondant.

Pour accéder aux programmes de charge RECOND, 12V LFP et à la fonction SUPPLY, appuyez sur la touche « MODE » pendant env. 3-5 secondes lorsque l'écran LCD est allumé. L'écran affiche « RECOND ». Appuyer plusieurs fois brièvement sur la touche « Mode » permet d'activer les programmes de charge et la fonction supplémentaire SUPPLY dans l'ordre suivant : RECOND -> 12V LFP -> SUPPLY -> RECOND.... La commutation n'est possible qu'après l'allumage du symbole correspondant.

Il y a trois possibilités pour revenir aux programmes de charge 12V STD, 12V AGM, Hiver, 12V M.

- Lorsque l'écran LCD est allumé, appuyez sur la touche « MODE » pendant env. 3-5 secondes
- Retirez la batterie raccordée ou le consommateur
- Débranchez la fiche de contact

5.3 Programmes de charge et fonction supplémentaire

Remarques : Respectez pour ce faire le point 5.1. La charge de la batterie est décrite au point 5.4. Respectez toujours le mode d'emploi de votre véhicule et du fabricant de batterie.

5.3.1 12V STD

Courant de charge max. 5 A, contrôlé par microprocesseur et dépendant de l'état de charge de la batterie. Programme de charge normal pour batteries plomb-acide (batteries humides, Ca/Ca, EFB) et batteries Gel.

5.3.2 12V AGM

Courant de charge max. 5 A, contrôlé par microprocesseur et dépendant de l'état de charge de la batterie. Programme de charge normal pour batteries AGM.

5.3.3 Programme de charge « Hiver »

Courant de charge max. 5 A, contrôlé par microprocesseur et dépendant de l'état de charge de la batterie. Programme de charge avec tension de fin de charge accrue à une température ambiante de -20°C - +5°C, applicable aux batteries plomb-acide normales (batteries humides / Ca/Ca). Respectez les indications du fabricant de batterie en ce qui concerne la température de charge. La charge des batteries en dessous de 0°C est insuffisante, elles doivent d'abord se réchauffer. **Danger !** Ne chargez pas de batteries gelées.

5.3.4 12V M

Courant de charge max. 1 A, contrôlé par microprocesseur et dépendant de l'état de charge de la batterie. Programme de charge pour batteries plomb-acide, AGM et GEL 12 V de petite capacité et pour la charge de conservation des batteries plomb-acide, AGM et GEL 12 V. **Prudence !** Ne convient pas à LiFePO4 / LFP.

5.3.5 RECOND

Programme de charge avec charge de courant constant 1,5 A, exclusivement pour rétablir la

capacité de charge des batteries plomb-acide en décharge profonde qui présentent une tension résiduelle minimum de 3 V. Le programme de charge ne convient pas aux batteries VRLA (par ex. AGM ou GEL) ni aux batteries LiFePO4. **Prudence !** À utiliser uniquement avec une batterie indépendante, démontée et non à l'état monté avec liaison à l'électronique de bord de votre automobile. Une tension de charge accrue peut endommager l'électronique de bord. Le processus RECOND doit être contrôlé toutes les demi-heures et ne doit pas durer plus de 4h.

Utilisation du programme de charge RECOND

- Raccordez le chargeur à une batterie plomb-acide comme décrit au paragraphe 5.4 et contrôlez le processus de charge toutes les demi-heures.
- Au plus tard après 4h ou dès que la batterie bouillonne (gargouille) de manière audible, retirez le chargeur comme décrit au paragraphe 5.4.

5.3.6 12V LFP

Courant de charge max. 5 A, contrôlé par microprocesseur et dépendant de l'état de charge de la batterie. Programme de charge spécial pour batteries lithium-fer-phosphate (LiFePO4 / LFP) équipées d'un système de gestion de batterie (BMS). Il est interdit de charger les batteries LiFePO4 / LFP qui ne disposent pas d'un BMS.

5.3.7 For (FORCE)

Programme de charge avec tension de fin de charge accrue et brièvement courant de charge de 5 A, exclusivement pour rétablir la capacité de charge des batteries plomb-acide en décharge profonde qui présentent une tension résiduelle d'au moins 1 V. Le programme de charge peut uniquement être activé lorsque la batterie n'est pas raccordée (voir point 5.2.1).

La batterie est chargée à 5 A pendant env. 5 minutes. La batterie doit alors présenter une tension résiduelle supérieure à 3 V. Si tel est le cas, l'appareil continue de charger la batterie dans le programme de charge « 12V STD ». Si ce n'est pas le cas, l'écran LED indique « BAT ». La batterie est défectueuse.

Avertissement !

- Respectez les consignes du fabricant de la batterie.
- À utiliser uniquement avec une batterie indépendante, démontée et non à l'état monté avec liaison à l'électronique de bord de votre automobile. Une tension de charge accrue

5.3
Pot.
ex.
ctio
5 A
me

Av
des
des
cha
du
rac
lari
abs
du

Rei

5.4

en
ar
u-
e
it
i-
i-
b-
s
e
r
a-
o-
a
)
Fe-
a
de
,
:
n-
s,
le
t
le-
i
té
re

- peut endommager l'électronique de bord.
- Utilisez le programme FORCE uniquement avec une batterie plomb-acide normale (batteries humides / Ca/Ca).
 - À n'utiliser en aucun cas avec une batterie de type fermé (batterie VRLA par ex. batterie AGM ou GEL) ou une batterie lithium-fer-phosphate (LiFePO4 / LFP).
 - La protection contre l'inversion des pôles n'est pas disponible. En cas d'inversion des pôles, il y a un risque d'endommagement du chargeur et de la batterie. Veillez impérativement à la bonne polarité lors du raccordement.

5.3.8 Fonction supplémentaire SUPPLY

Pour l'alimentation en courant continu de 12 V par ex. en cas d'échange de batterie ou pour le fonctionnement de consommateurs 12 V d.c. / max. 5 A, qui sont également prévus pour le raccordement 12 V dans le véhicule.

Avertissement ! La protection contre l'inversion des pôles n'est pas disponible. En cas d'inversion des pôles, il y a un risque de dommages sur le chargeur et sur la batterie / alimentation de bord du véhicule automobile ou sur le consommateur raccordé. Veillez impérativement à la bonne polarité lors du raccordement. Respectez le courant absorbé max. (voir caractéristiques techniques) du consommateur.

Remarques :

- La tension continue mise à disposition (affichée sur l'écran) dépend de la charge et est sans sollicitation d'env. 13,7 V.
- La fonction est utilisable pour les consommateurs qui fonctionnent sur un allume-cigare automobile.
- Respectez le mode d'emploi de votre consommateur 12 V.

5.4 Charge de la batterie :

- Raccordez tout d'abord le câble de charge rouge au pôle plus de la batterie.
- Ensuite, retirez le câble de charge noir de la batterie, et raccordez la conduite d'essence à la carrosserie.
- **Avertissement !** Normalement, le pôle négatif de la batterie est relié à la carrosserie et pour charger la batterie, on procède comme décrit précédemment. Dans des cas exceptionnels, il peut arriver que le pôle positif de la batterie soit relié à la carrosserie (mise à la terre positive). Dans ce cas, branchez le

- câble de chargement noir sur le pôle négatif de la batterie. Ensuite, reliez le câble de chargement rouge à la carrosserie à distance de la batterie et de la conduite d'essence.
- Une fois que la batterie est raccordée au chargeur, vous pouvez brancher le chargeur à une prise de courant (cf. caractéristiques techniques). Vous pouvez modifier à présent les réglages de chargement (cf. paragraphe 5.2.2).
- **Attention !** Pendant le chargement, il peut se dégager un gaz explosif, évitez donc toute étincelle et toute flamme nue pendant la charge. **Risque d'explosion !** Veillez à une bonne aération dans les salles.
- Si « FUL » (et toutes les graduations fig. 2/ pos. H) apparaît sur l'écran LCD, le processus de charge est terminé. Le chargeur maintient la batterie par charge par impulsion à 95 – 100 % de la capacité de batterie disponible. Si le chargeur affiche ceci après quelques minutes, cela indique que la capacité de la batterie est faible. La batterie doit être remplacée.

Calcul du temps de charge (figure 3)

Le temps de charge est déterminé par l'état de charge de la batterie. Si la batterie est vide, on peut calculer le temps de charge approximatif pour atteindre env. 80 % de charge grâce à la formule suivante :

$$\text{Temps de charge/h} = \frac{\text{capacité de la batterie en Ah}}{\text{Amp. (Courant de charge)}}$$

- Le courant de charge doit être d'au moins 1/10 de la capacité nominale en ampères et ne pas dépasser la moitié de la capacité nominale en ampères.
- Les temps de charge s'allongent lorsque la température ambiante est basse.

5.5 Affichage d'erreur sur l'écran (fig. 2 / pos. K)

L'écran affiche une erreur « Err » dans les cas suivants :

- Lorsque les bornes de raccordement ont été branchées sur les raccords de batterie avec inversion de polarité. La protection contre l'inversion des pôles assure que la batterie et le chargeur ne s'endommagent pas. Retirez le chargeur de la batterie et recommencez le processus de charge. **Prudence !** Dans les programmes FORCE et SUPPLY, la protection contre l'inversion des pôles n'est pas disponible.
- Lorsqu'il y a un court-circuit des deux bornes de raccordement (les pièces métalliques des bornes se touchent). La protection contre les courts-circuits assure que le chargeur ne s'endommage pas.

5.6 Fin de la charge de la batterie

- Retirez la fiche de contact de la prise.
- Desserrez tout d'abord le câble noir de la carrosserie.
- Ensuite, desserrez le câble rouge sur le pôle plus de la batterie.
- **Attention !** En cas de mise à la terre positive, débranchez d'abord le câble de chargement rouge de la carrosserie puis le câble de chargement noir de la batterie.

Remarque ! Si la fiche de contact est débranchée, mais que les câbles de charge restent branchés sur la batterie, le chargeur consomme un faible courant de la batterie. Nous recommandons donc de toujours retirer complètement le chargeur de la batterie en cas de non utilisation.

6. Protection contre les surcharges

Le chargeur est protégé électroniquement contre la surcharge, le court-circuit et l'inversion des pôles dans les programmes de charge 12V STD, 12V AGM, 12V Hiver, 12V M et 12V LFP. En cas de défaut du fusible, il convient de remplacer celui-ci en utilisant un fusible ayant la même valeur d'ampères. Veuillez-vous adresser en cas de besoin à votre service client.

7. Maintenance et entretien de la batterie

- Veiller à ce que votre batterie soit toujours bien montée de façon fixe.
- Il faut garantir un raccordement impeccable au réseau de conduites de l'installation électrique.
- Gardez la batterie propre et sèche. Graissez légèrement les bornes de raccordement avec une graisse sans acide et résistante aux acides (vaseline).
- Pour les batteries n'étant pas sans maintenance, contrôlez environ toutes les quatre semaines la hauteur du niveau d'acide et remplissez uniquement d'eau distillée en cas de besoin.

8. Remplacement de le câble d'alimentation réseau

Danger !

Si le câble d'alimentation réseau de cet appareil est endommagé, il faut la faire remplacer par le producteur ou son service après-vente ou par une personne de qualification semblable afin d'éviter tout risque.

9. Nettoyage, maintenance et commande de pièces de rechange

Danger !

Retirez la fiche de contact avant tous travaux de nettoyage.

9.1 Nettoyage

- Maintenez les dispositifs de protection, les fentes à air et le carter de moteur aussi propres (sans poussière) que possible. Frottez l'appareil avec un chiffon propre ou soufflez dessus avec de l'air comprimé à basse pression.
- Nous recommandons de nettoyer l'appareil directement après chaque utilisation.
- Nettoyez l'appareil régulièrement à l'aide d'un chiffon humide et un peu de savon. N'utilisez aucun produit de nettoyage ni détergeant; ils pourraient endommager les pièces en matières plastiques de l'appareil. Veillez à ce qu'aucune eau n'entre à l'intérieur de

9.2
Auc
de i

9.3
Pot
veu
•
•
•
•
Vol
l'ad

10

L'aj
me
Cet
dor
troc
L'aj
divi
plat
pas
Pot
tati
de
de
aup

l'appareil. La pénétration de l'eau dans un appareil électrique augmente le risque de décharge électrique.

- Il faut stocker le chargeur dans un endroit sec. Il faut nettoyer les bornes de charge toute corrosion.

9.2 Maintenance

Aucune pièce à l'intérieur de l'appareil n'a besoin de maintenance.

9.3 Commande de pièces de rechange :

Pour les commandes de pièces de rechange, veuillez indiquer les références suivantes:

- Type de l'appareil
- No. d'article de l'appareil
- No. d'identification de l'appareil
- No. de pièce de rechange de la pièce requise

Vous trouverez les prix et informations actuelles à l'adresse www.Einhell-Service.com

10. Mise au rebut et recyclage

L'appareil se trouve dans un emballage permettant d'éviter les dommages dus au transport. Cet emballage est une matière première et peut donc être réutilisé ultérieurement ou être réintroduit dans le circuit des matières premières. L'appareil et ses accessoires sont en matériaux divers, comme par ex. des métaux et matières plastiques. Les appareils défectueux ne doivent pas être jetés dans les poubelles domestiques. Pour une mise au rebut conforme à la réglementation, l'appareil doit être déposé dans un centre de collecte approprié. Si vous ne connaissez pas de centre de collecte, veuillez vous renseigner auprès de l'administration de votre commune.

F



Uniquement pour les pays de l'Union Européenne

Ne jetez pas les outils électriques dans les ordures ménagères!

Selon la norme européenne 2012/19/CE relative aux appareils électriques et systèmes électroniques usés et selon son application dans le droit national, les outils électriques usés doivent être récoltés à part et apportés à un recyclage respectueux de l'environnement.

Possibilité de recyclage en alternative à la demande de renvoi :

Le propriétaire de l'appareil électrique est obligé, en guise d'alternative à un envoi en retour, à contribuer à un recyclage effectué dans les règles de l'art en cas de cessation de la propriété. L'ancien appareil peut être remis à un point de collecte dans ce but. Cet organisme devra l'éliminer dans le sens de la Loi sur le cycle des matières et les déchets. Ne sont pas concernés les accessoires et ressources fournies sans composants électroniques.

Veuillez noter que lors de la mise au rebut, les accumulateurs et les moyens d'éclairage (par ex. ampoule) sont retirés de l'appareil.

Toute réimpression ou autre reproduction de la documentation et des papiers joints aux produits, même sous forme d'extraits, est uniquement permise une fois l'accord explicite de l'Einhell Germany AG obtenu.

Sous réserve de modifications techniques

Bon de garantie

Chère cliente, cher client,

nos produits sont soumis à un contrôle de qualité très strict. Si toutefois, il arrivait que cet appareil ne fonctionne pas parfaitement, nous en sommes désolés et nous vous prions de vous adresser à notre service après-vente à l'adresse indiquée sur le bon de garantie. Nous nous tenons également volontiers à votre disposition par téléphone au numéro de service après-vente indiqué. La garantie est valable dans les conditions suivantes :

1. Ces conditions de garantie s'adressent uniquement à des consommateurs, c'est à dire à des personnes physiques qui ne souhaitent ni utiliser ce produit dans le cadre de leur activité industrielle ou artisanale, ni dans le cadre de toute autre activité indépendante. Les conditions de garantie réglementent les prestations de garantie supplémentaires que le fabricant mentionné ci-dessous promet aux acheteurs de ses appareils en supplément de la prestation de garantie légale. Vos droits légaux en matière de garantie restent inchangés. Notre prestation de garanti est gratuite pour vous.
2. La prestation de garantie s'étend exclusivement aux défauts résultant d'une erreur de fabrication ou de matériau d'un appareil neuf du fabricant mentionné ci-dessous et acheté par vos soins. La prestation de garantie se limite selon notre décision soit à la résolution de tels défauts sur l'appareil, soit à l'échange de l'appareil.
Veillez au fait que nos appareils, conformément au règlement, n'ont pas été conçus pour être utilisés dans un environnement professionnel, industriel ou artisanal. Il n'y a donc pas de contrat de garantie quand l'appareil a été utilisé professionnellement, artisanalement ou par des sociétés industrielles ou exposé à une sollicitation semblable pendant la durée de la garantie.
3. Sont exclus de notre garantie :
 - les dommages liés au non-respect des instructions de montage ou en raison d'une installation incorrecte, au non-respect du mode d'emploi (en raison par ex. du branchement de l'appareil sur la tension de réseau ou le type de courant incorrect), au non-respect des dispositions de maintenance et de sécurité ou résultant d'une exposition de l'appareil à des conditions environnementales anormales ou d'un manque d'entretien et de maintenance.
 - les dommages résultant d'une utilisation abusive ou non conforme (comme par ex. une surcharge de l'appareil ou une utilisation d'outils ou d'accessoires non autorisés), de la pénétration d'objets étrangers dans l'appareil (comme par ex. du sable, des pierres ou de la poussière), de l'utilisation de la force ou de la violence (comme par ex. les dommages liés aux chutes).
 - les dommages sur l'appareil ou des parties de l'appareil résultant de l'usure normale liée à l'utilisation de l'appareil ou de toute autre usure naturelle.
4. La durée de garantie est de 24 mois et débute à la date d'achat de l'appareil. Les droits à la garantie doivent être revendiqués avant l'expiration de la durée de garantie dans un délai de deux semaines après avoir constaté le défaut. La revendication de droits à la garantie après expiration de la durée de garantie est exclue. La réparation ou l'échange de l'appareil n'entraîne ni une extension de la durée de garantie ni le début d'une nouvelle durée de garantie pour cet appareil ou toute autre pièce de rechange installée sur l'appareil. Cela est valable également dans le cas d'une intervention du service après-vente à domicile.
5. Pour faire valoir vos droits à la garantie, veuillez enregistrer l'appareil défectueux à l'adresse suivante : www.Einhell-Service.com. Veuillez garder à disposition la preuve d'achat ou tout autre justificatif de l'achat de votre nouvel appareil. Les appareils envoyés sans les justificatifs correspondants ou sans plaque signalétique sont exclus de la prestation de garantie en raison de l'impossibilité de les enregistrer. Si le défaut de l'appareil est inclut dans la garantie, vous recevrez sans délai un appareil réparé ou un nouvel appareil.

Bien entendu, nous réparons volontiers les défauts de votre appareil qui ne sont pas ou plus compris dans l'étendue de la garantie contre le remboursement des frais de réparation. Pour cela, veuillez envoyer l'appareil à notre adresse de service après-vente.

Pour les pièces d'usure, de consommation et manquantes, nous renvoyons aux restrictions de cette garantie conformément aux informations du service après-vente de ce mode d'emploi.

Pericolo!

Nell'usare gli apparecchi si devono rispettare diverse avvertenze di sicurezza per evitare lesioni e danni. Quindi leggete attentamente queste istruzioni per l'uso/le avvertenze di sicurezza. Conservate bene le informazioni per averle a disposizione in qualsiasi momento. Se date l'apparecchio ad altre persone, consegnate queste istruzioni per l'uso/le avvertenze di sicurezza insieme all'apparecchio. Non ci assumiamo alcuna responsabilità per incidenti o danni causati dal mancato rispetto di queste istruzioni e delle avvertenze di sicurezza.

Spiegazione della targhetta di avvertenze sull'apparecchio (vedi Fig. 4)

1 = L'apparecchio possiede un isolamento di protezione

2 = **AVVERTIMENTO** – Per ridurre il rischio di lesioni leggete le istruzioni per l'uso!

3 = Valore del fusibile sulla scheda elettronica

4 = Staccate dalla rete prima di eseguire o interrompere i collegamenti alla batteria.

ATTENZIONE: gas esplosivi. Evitate fiamme e scintille. Provvedete ad un'aerazione sufficiente durante la ricarica.

1. Avvertenze sulla sicurezza

Le relative avvertenze di sicurezza si trovano nell'opuscolo allegato.

Pericolo!

Leggete tutte le avvertenze di sicurezza e le istruzioni. Dimenticanze nel rispetto delle avvertenze di sicurezza e delle istruzioni possono causare scosse elettriche, incendi e/o gravi lesioni.

Conservate tutte le avvertenze e le istruzioni per eventuali necessità future.

Questo apparecchio può essere usato da bambini a partire dagli 8 anni e da persone con capacità fisiche, sensoriali o mentali ridotte o prive di esperienza e conoscenze solo se vengono sorvegliati o sono stati istruiti riguardo l'uso sicuro dell'apparecchio e conoscono i rischi ad esso connessi. I bambini non devono giocare con l'apparecchio. Le operazioni di pulizia e di manutenzione a carico dell'utilizzatore non devono venire eseguite dai bambini se non sono sorvegliati.

Smaltimento

Batterie: solo presso officine auto, ecocentri o centri di raccolta di rifiuti speciali. Informatevi

presso gli uffici comunali del posto.

2. Descrizione dell'apparecchio ed elementi forniti

2.1 Descrizione dell'apparecchio (Fig. 1)

- 1 Tasto funzione
- 2 Display LCD
- 3 Cavo di ricarica nero (-)
- 4 Cavo di ricarica rosso (+)
- 5 Occhiello di sospensione
- 6 Cavo di alimentazione

2.2 Elementi forniti

- Aprite l'imballaggio e togliete con cautela l'apparecchio dalla confezione.
- Togliete il materiale d'imballaggio e anche i fermi di trasporto / imballo (se presenti).
- Controllate che siano presenti tutti gli elementi forniti.
- Verificate che l'apparecchio e gli accessori non presentino danni dovuti al trasporto.
- Se possibile, conservate l'imballaggio fino alla scadenza della garanzia.

Pericolo!

L'apparecchio e il materiale d'imballaggio non sono giocattoli! I bambini non devono giocare con sacchetti di plastica, film e piccoli pezzi! Sussiste pericolo di ingerimento e soffocamento!

- Carica batteria
- Istruzioni per l'uso originali
- Avvertenze di sicurezza

3. Utilizzo proprio

Il caricabatterie è destinato alla ricarica sia di batterie al piombo-acido da 12V (a umido, ca/ca, EFB) che richiedono manutenzione sia di batterie senza manutenzione nonché di batterie al piombo gel da 12V, batterie AGM e batterie al litio-ferrofosfato da 12V (LiFePO4 / LFP) impiegate in veicoli a motore.

I programmi di ricarica RECOND e FORCE (For) sono destinati esclusivamente al ricondizionamento di batterie al piombo-acido scaricate completamente (non sono adatti per batterie AGM, GEL, LiFePO4 / LFP). Questi programmi di ricarica richiedono maggiore attenzione. Ut-

lizz
cor

Cor
sen
cor
teri
(os
anc
per
(ad
ecc
(ad

Il ca
mo
per

L'a
lo s
che
me
resj
che

Ten
stat
ana
gar
imp
atti

4.

Ten
Pot
Ten
Cor
Caç
.....
Caç
.....
Caç
Fur
Pro
.....
Pro
Gra
Tip
Ten

lizzate questi programmi solo sotto sorveglianza continua.

Con la funzione SUPPLY l'apparecchio può essere usato anche per l'alimentazione tampone di corrente, ad es. durante la sostituzione di una batteria o per l'esercizio di utenze mobili da 12V DC (osservate la corrente assorbita massima) adatte anche all'attacco per auto da 12V. Non è adatto per un'alimentazione di corrente continua da 12V (ad es. di impianti di barriere, azionamenti di porte ecc.) o come ricambio per batterie di apparecchi (ad es. per avvitatore a batteria ecc.).

Il caricabatterie è concepito soltanto per l'impiego mobile e non per l'installazione fissa in veicoli o per l'impiego fisso.

L'apparecchio deve venire usato solamente per lo scopo a cui è destinato. Ogni altro tipo di uso che esuli da quello previsto non è un uso conforme. L'utilizzatore/l'operatore, e non il costruttore, è responsabile dei danni e delle lesioni di ogni tipo che ne risultino.

Tenete presente che i nostri apparecchi non sono stati costruiti per l'impiego professionale, artigianale o industriale. Non ci assumiamo alcuna garanzia quando l'apparecchio viene usato in imprese commerciali, artigianali o industriali, o in attività equivalenti.

4. Caratteristiche tecniche

Tensione di rete: 220-240 V ~ 50Hz
Potenza assorbita nominale max.: 85 W
Tensione in uscita nominale: 12 V DC
Corrente in uscita nominale: 5 A
Capacità della batteria „STD/AGM/Inverno“:
..... 10-120 Ah
Capacità della batteria „12V M“ (max. 1A):
..... 2-32 Ah
Capacità della batteria "12 V LFP" 5-120 Ah
Funzione „SUPPLY“ uscita max.: 5 A
Programma di ricarica „RECOND“:
..... 15,5 V DC / 1,5 A
Programma di ricarica „FORCE“: ... 16 V DC / 5 A
Grado di protezione: II
Tipo di protezione: IP65
Temperatura ambiente: - 20°C – 40°C

5. Uso

Prima di inserire la spina nella presa di corrente, assicuratevi che i dati sulla targhetta delle caratteristiche tecniche corrispondano a quelli di rete.
Pericolo! Non ricaricate batterie congelate.

Tenete comunque presenti le indicazioni nelle istruzioni per l'uso dell'auto, della radio, del sistema di navigazione ecc.

Avvertenza sulla ricarica automatica (solo programmi di ricarica 12V STD, 12V AGM, 12V Inverno, 12V M, 12V LFP)

Il caricabatterie è un apparecchio automatico, controllato da un microprocessore, ed è quindi particolarmente adatto a caricare le batterie senza bisogno di manutenzione, ma è anche adatto al mantenimento in carica di batterie che non vengono utilizzate continuamente, come per es. in auto d'epoca, veicoli per il tempo libero, trattorini rasaerba e simili. Data la presenza del microprocessore integrato, la ricarica si effettua in più fasi. L'ultima fase, la carica di mantenimento, mantiene la capacità della batteria tra il 95 e il 100 % e quindi la batteria è sempre completamente carica. La ricarica non deve essere controllata. Non lasciate tuttavia la batteria incustodita per molto tempo durante la ricarica in modo da poter scollare a mano il caricabatterie dalla rete elettrica in caso di anomalia.

5.1 Simboli dei programmi nel display (Fig. 2)

- A "12V STD", programma di ricarica normale per batterie al piombo-acido o GEL da 12V
- B "12V AGM", programma di ricarica normale per batterie AGM da 12V
- C "Inverno", programma di batterie al piombo-acido, AGM o GEL da 12V
- D "12V M", programma di ricarica per il mantenimento in carica di batterie al piombo-acido, AGM e GEL da 12V.
- E "RECOND", programma di ricarica per il ripristino della capacità di carica di batterie al piombo-acido completamente scariche (tensione residua min. 3V).
- F "12V LFP", programma di ricarica per batterie LiFePO4 (LFP) da 12V con equipaggiamento Battery Management System (BMS).
- G "SUPPLY", alimentazione di tensione da 12 V ad es. in caso di sostituzione di una batteria
- H Stato di carica della batteria in percentuale (1 tacca = 20%) e processo di ricarica (una tacca illuminata = la batteria ha raggiunto

quel livello di carica, una tacca del simbolo della batteria lampeggia = la batteria viene ricaricata al livello di carica successivo, tutte le tacche sono illuminate = la batteria è completamente carica).

K "LCD" con le seguenti indicazioni:

- Tensione di carica in volt
- Batteria difettosa (BAT)
- Batteria completamente carica (FUL)
- Batteria collegata con polarità errata o corto-circuito delle pinze (Err)
- FORCE (For), programma di ricarica per il ricondizionamento di batterie scaricate completamente.

5.2 Regolazioni

Avvertenze:

- Le regolazioni possono essere effettuate solo se il display LCD è illuminato.
- Con entrambe le seguenti varianti, 5.3.1 e 5.3.2, se viene collegata una batteria questa viene caricata con il programma di ricarica visualizzato (v. punto 5.1).
- Se viene collegata un'utenza da 12V DC/max. 5A questa viene alimentata con tensione continua nella funzione SUPPLY.

5.2.1 Caricabatterie senza batteria (Fig. 5)

Dopo aver inserito il caricabatterie in una presa con messa a terra (osservate le caratteristiche tecniche), il display LCD si illumina brevemente. Appaiono tutti i simboli.

Senza batteria collegata il caricabatterie passa dopo pochi secondi al modo di minimo.

L'illuminazione del display LCD si spegne dopo breve tempo.

Premendo una volta il tasto "Mode", il display LCD si illumina. Premendo più volte brevemente il tasto "Mode" è possibile attivare i programmi di ricarica e la funzione supplementare SUPPLY nel seguente ordine: 12V STD -> 12V AGM -> Inverno -> 12V M -> RECOND -> 12V LFP -> SUPPLY -> 12V STD.... Il passaggio al programma successivo è possibile solo dopo che il relativo simbolo si sia illuminato.

Per attivare il programma di ricarica FORCE si deve premere il tasto "MODE" per ca. 3-5 secondi con display LCD illuminato. Il display indica "For".

5.2.2 Caricabatterie con batteria (Fig. 6)

Se l'apparecchio è collegato alla batteria e il display LCD è illuminato, premendo più volte bre-

vemente il tasto "Mode" è possibile attivare solo i programmi di ricarica 12V STD -> 12V AGM -> Inverno -> 12V M -> 12V STD.... Il passaggio al programma successivo è possibile solo dopo che il relativo simbolo si sia illuminato.

Per passare ai programmi di ricarica RECOND, 12V LFP e alla funzione SUPPLY si deve premere il tasto "MODE" per ca. 3-5 secondi con display LCD illuminato. Il display indica "RECOND". Premendo più volte brevemente il tasto "Mode" è possibile attivare i programmi di ricarica e la funzione supplementare SUPPLY nel seguente ordine: RECOND -> 12V LFP -> SUPPLY -> RECOND.... Il passaggio al programma successivo è possibile solo dopo che il relativo simbolo si sia illuminato.

Ci sono tre possibilità di tornare ai programmi di ricarica 12V STD, 12V AGM, Inverno, 12V M.

- a) Premete il tasto "MODE" per ca. 3-5 secondi con display LCD illuminato
- b) Togliete la batteria o l'utenza collegata
- c) Staccate la spina dalla presa di corrente.

5.3 Programmi di ricarica e funzione supplementare

Avvertenze: al riguardo osservate anche il punto 5.1. La ricarica della batteria è descritta al punto 5.4. Osservate sempre le istruzioni per l'uso della vostra auto e del costruttore della batteria.

5.3.1 12V STD

Corrente di ricarica di max. 5A, controllato da microprocessore e relativo allo stato di carica della batteria. Programma di ricarica normale per batterie al piombo-acido (a umido, ca/ca, EFB) e batterie GEL

5.3.2 12V AGM

Corrente di ricarica di max. 5A, controllato da microprocessore e relativo allo stato di carica della batteria. Programma di ricarica normale per batterie AGM

5.3.3 Programma di ricarica "Inverno"

Corrente di ricarica di max. 5A, controllato da microprocessore e relativo allo stato di carica della batteria. Programma di ricarica con tensione di carica finale elevata a una temperatura ambiente di -20°C - +5°C, utilizzabile per normali batterie al piombo-acido (batterie a umido / ca/ca). Si devono osservare le indicazioni del costruttore della batteria circa la temperatura di ricarica. Batterie con temperatura inferiore a 0°C possono essere caricate solo in modo insufficiente, devono prima

risc
Per

5.3
Cor
cro
bat
pior
ridc
pior
Att

5.3
Pro
cos
dell
acir
una
di ri
AG
pro
leg:
sist
ten
terr
dev
sup

Im
•

5.3
Cor
cro
bat
teri
Bat
LiF
dev

5.3
Pro
nal
esc
car
sca
alm
atti
5.2

o
>
l
he
,
ere
/
'è
nzi-
ne:
....
bile
o.
di
di
e-
to
o
illa
er
e
er
ni-
la
ite
) al
o-
i
è
'e
na

riscaldarsi.

Pericolo! Non caricare batterie congelate.

5.3.4 12V M

Corrente di ricarica di max. 1A, controllato da microprocessore e relativo allo stato di carica della batteria. Programma di ricarica per batterie al piombo-acido, AGM e GEL da 12V con capacità ridotta e carica di mantenimento di batterie al piombo-acido, AGM e GEL da 12V.

Attenzione! Non adatto per LiFePO4 / LFP.

5.3.5 RECOND

Programma di ricarica con ricarica a corrente costante da 1,5A, esclusivamente per il ripristino della capacità di carica di batterie al piombo-acido completamente scariche che presentano una tensione residua minima di 3V. Il programma di ricarica non è adatto per batterie VRLA (ad es. AGM o GEL) e LiFePO4. **Attenzione!** Utilizzate il programma solo per batterie smontate e non collegate e non per batterie montate e collegate al sistema elettronico di bordo del vostro veicolo. La tensione di carica elevata può danneggiare il sistema elettronico di bordo. La procedura RECOND deve essere controllata ogni mezz'ora e non deve superare una durata di 4 ore.

Impiegare il programma di ricarica RECOND

- Collegate il caricabatterie a una batteria al piombo-acido nel modo descritto al punto 5.4 e controllate ogni mezz'ora il processo di ricarica.
- Il caricabatterie deve essere tolto nel modo descritto al punto 5.4 al più tardi dopo 4 ore o non appena sentite che la batteria gorgoglia.

5.3.6 12V LFP

Corrente di ricarica di max. 5A, controllato da microprocessore e relativo allo stato di carica della batteria. Programma di ricarica speciale per batterie al litio-ferro-fosfato (LiFePO4 / LFP) dotate di Battery Management System (BMS). Le batterie LiFePO4 / LFP che non dispongono di BMS non devono essere caricate.

5.3.7 For (FORCE)

Programma di ricarica con tensione di carica finale elevata e corrente di ricarica massima di 5A, esclusivamente per il ripristino della capacità di carica di batterie al piombo-acido completamente scariche che presentano una tensione residua di almeno 1V. Il programma di ricarica può essere attivato solo senza batteria collegata (vedi punto 5.2.1).

La batteria viene caricata per ca. 5 minuti con 5A. Poi la batteria dovrebbe presentare una tensione residua superiore a 3V. In questo caso l'apparecchio carica la batteria con il programma di ricarica "12V STD". Altrimenti il display LED indica "BAT". La batteria è difettosa.

Avvertimento!

- Osservare le avvertenze del costruttore della batteria.
- Utilizzate il programma solo per batterie smontate e non collegate e non per batterie montate e collegate al sistema elettronico di bordo del vostro veicolo. La tensione di carica elevata può danneggiare il sistema elettronico di bordo.
- Impiegate il programma FORCE solo una normale batteria al piombo-acido (a umido / ca/ca).
- Non utilizzate mai il programma per una batteria dalla struttura chiusa (batteria VRLA come per es. AGM o GEL) o al litio-ferro-fosfato (LiFePO4 / LFP).
- Non è disponibile la protezione contro l'inversione di polarità. In caso di inversione di polarità c'è il rischio di danni al caricabatterie e alla batteria. Collegando la batteria, controllate assolutamente la giusta polarità.

5.3.8 Funzione supplementare SUPPLY

Per l'alimentazione di tensione continua da 12V, per es. nel caso di sostituzione della batteria o per l'esercizio di utenze da 12V DC / max. 5A adatte anche all'attacco per auto da 12V.

Avvertimento! Non è disponibile la protezione contro l'inversione di polarità. In caso di inversione di polarità c'è il rischio di danni al caricabatterie e alla batteria / alla rete del veicolo ovvero all'utenza collegata. Collegando la batteria, controllate assolutamente la giusta polarità. Osservate la corrente assorbita max. dell'utenza (vedi Caratteristiche tecniche).

Avvertenze:

- La tensione continua messa a disposizione (indicata sul display) dipende dal carico, in assenza di carico è pari a ca. 13,7V.
- La funzione può essere utilizzata per utenze che impiegano la presa accendisigari del veicolo.
- Tenete presenti le istruzioni per l'uso della vostra utenza da 12V.

5.4 Ricaricare la batteria:

- Collegate prima il cavo rosso al polo positivo della batteria.
- Poi il cavo nero viene collegato alla carrozzeria, lontano da batteria e tubazione della benzina.
- **Avvertimento!** Normalmente il polo negativo della batteria è collegato alla carrozzeria e, quindi, per la ricarica procedete come descritto in precedenza. In casi eccezionali è possibile che il polo positivo della batteria sia collegato alla carrozzeria (messa a terra positiva). In questo caso collegate il cavo di ricarica nero al polo negativo della batteria. Collegate poi il cavo di ricarica rosso alla carrozzeria, lontano da batteria e tubazione della benzina.
- Dopo che la batteria è stata collegata al caricabatterie, potete collegare questo ad una presa (vedi Caratteristiche tecniche). È ora possibile cambiare le impostazioni di ricarica (vedi punto 5.2.2).
- **Attenzione!** Con l'operazione di ricarica si può sviluppare del pericoloso gas tonante, evitate perciò fiamme e scintille durante la ricarica. **Pericolo di esplosione!** Fate attenzione ad una buona ventilazione dei locali.
- Se sul display appare „FUL“ (e tutte le tacche come in Fig. 2/Pos. H), il processo di ricarica è terminato. Il caricabatterie mantiene la batteria a una capacità disponibile di 95 – 100 % con una ricarica a impulsi. Se il caricabatterie riporta queste indicazioni già dopo pochi minuti si tratta di un indizio che la capacità della batteria è bassa. La batteria deve essere sostituita.

Calcolo del tempo di ricarica (Fig. 3)

Il tempo di ricarica viene determinato dallo stato di carica della batteria. In caso di batteria scarica il tempo approssimativo di ricarica fino all'80% può essere calcolato con la seguente formula:

$$\text{Tempo di ricarica/h} = \frac{\text{capacità della batteria in Ah}}{\text{Amp. (corrente di ricarica)}}$$

- La corrente di ricarica dovrebbe corrispondere ad almeno 1/10 della capacità nominale in ampere e non superare la metà della capacità nominale in ampere.
- La durata della ricarica aumenta a temperature ambiente più basse.

5.5 Segnalazione di errore sul display (Fig. 2 / Pos. K)

Il display segnala un errore "Err" nei seguenti casi:

- Se le pinze sono state collegate ai terminali della batteria con polarità errata. La protezione contro l'inversione di polarità assicura che la batteria e il caricabatterie non vengano danneggiati. Scollegate il caricabatterie dalla batteria e ricominciate da capo le operazioni di ricarica. **Attenzione!** Nei programmi FORCE e SUPPLY non è disponibile la protezione contro l'inversione di polarità.
- Se si verifica un cortocircuito tra i due morsetti di collegamento (le parti in metallo dei morsetti entrano in contatto). La protezione contro il cortocircuito assicura che il caricabatterie non venga danneggiato.

5.6 Terminare la ricarica della batteria

- Staccate la spina dalla presa.
- Staccate prima il cavo nero di ricarica dalla carrozzeria.
- Poi staccate il cavo rosso di ricarica dal polo positivo della batteria.
- **Attenzione!** Nel caso di messa a terra positiva staccate prima il cavo di ricarica rosso dalla carrozzeria e poi il cavo di ricarica nero dalla batteria.

Avvertenza! Se viene staccata la spina, ma i cavi di ricarica rimangono collegati alla batteria, il caricabatterie preleva da questa una quantità ridotta di corrente. Consigliamo quindi di scollegare sempre completamente il caricabatterie dalla batteria quando questo non viene utilizzato.

6. Protezione da sovraccarico

Nei programmi di ricarica 12V STD, 12V AGM, 12V Inverno, 12V M e 2V LFP il caricabatterie è protetto elettronicamente da sovraccarico, cortocircuito e inversione di polarità. Sono inoltre montati uno o più fusibili a filo sottile. In caso di fusibile difettoso questo deve essere sostituito con un dispositivo dello stesso amperaggio. In caso di necessità rivolgetevi al centro assistenza clienti competente.

7. I

8.

Per
Se
vier
pro
da
per

9.

Per
Prir
na

9.1

7. Manutenzione e cura della batteria

- Fate attenzione che la batteria sia sempre ben fissata.
- Deve essere garantito il collegamento corretto alla rete dell'impianto elettrico.
- Tenete la batteria pulita ed asciutta. Ingrassate leggermente i morsetti di collegamento con un grasso neutro e resistente agli acidi (vaselina).
- Nel caso di batterie che richiedono manutenzione controllate ca. ogni 4 settimane il livello dell'acido e se necessario aggiungere solo acqua distillata.

8. Sostituzione del cavo di alimentazione

Pericolo!

Se il cavo di alimentazione di questo apparecchio viene danneggiato deve essere sostituito dal produttore, dal suo servizio di assistenza clienti o da una persona al pari qualificata al fine di evitare pericoli.

9. Pulizia, manutenzione e ordinazione dei pezzi di ricambio

Pericolo!

Prima di qualsiasi lavoro di pulizia staccate la spina dalla presa di corrente.

9.1 Pulizia

- Tenete il più possibile i dispositivi di protezione, le fessure di aerazione e la carcassa del motore liberi da polvere e sporco. Strofinare l'apparecchio con un panno pulito o soffiare con l'aria compressa a pressione bassa.
- Consigliamo di pulire l'apparecchio subito dopo averlo usato.
- Pulite l'apparecchio regolarmente con un panno asciutto ed un po' di sapone. Non usate detergenti o solventi perché questi ultimi potrebbero danneggiare le parti in plastica dell'apparecchio. Fate attenzione che non possa penetrare dell'acqua nell'interno dell'apparecchio. La penetrazione di acqua in un elettrodomestico aumenta il rischio di una scossa elettrica.
- Il caricabatteria deve essere conservato in un ambiente asciutto. Le pinze di ricarica devono

essere pulite togliendo le tracce di corrosione.

9.2 Manutenzione

All'interno dell'apparecchio non si trovano altre parti sottoposte ad una manutenzione qualsiasi.

9.3 Ordinazione di pezzi di ricambio:

Volendo commissionare dei pezzi di ricambio, si dovrebbe dichiarare quanto segue:

- modello dell'apparecchio
- numero dell'articolo dell'apparecchio
- numero d'ident. dell'apparecchio
- numero del pezzo di ricambio del ricambio necessitato.

Per i prezzi e le informazioni attuali si veda www.Einhell-Service.com

10. Smaltimento e riciclaggio

L'apparecchio si trova in un imballaggio per evitare i danni dovuti al trasporto. Questo imballaggio rappresenta una materia prima e può perciò essere utilizzato di nuovo o riciclato. L'apparecchio e i suoi accessori sono fatti di materiali diversi, per es. metallo e plastica. Gli apparecchi difettosi non devono essere gettati nei rifiuti domestici. Per uno smaltimento corretto l'apparecchio va consegnato ad un apposito centro di raccolta. Se non vi è noto nessun centro di raccolta, rivolgetevi per informazioni all'amministrazione comunale.



Solo per paesi membri dell'UE

Non smaltite gli elettrodomestici nei rifiuti domestici!

Secondo la direttiva europea 2012/19/CE sui rifiuti di apparecchiature elettriche ed elettroniche e il suo recepimento nelle normative nazionali, gli elettrodomestici usati devono venire raccolti separatamente e venire smaltiti in modo ecocompatibile.

Alternativa di riciclaggio alla richiesta di restituzione:
il proprietario dell'apparecchio elettrico è tenuto in alternativa, invece della restituzione, a collaborare in modo che lo smaltimento venga eseguito correttamente in caso ceda l'apparecchio. L'apparecchio vecchio può anche venire consegnato ad un centro di raccolta che provvede poi allo smaltimento secondo le norme nazionali sul riciclaggio e sui rifiuti. Non ne sono interessati gli accessori e i mezzi ausiliari senza elementi elettrici forniti insieme ai vecchi apparecchi.

In caso di smaltimento fate attenzione che batterie e dispositivi di illuminazione (ad es. lampadine) vengano rimossi dall'apparecchio.

La ristampa o l'ulteriore riproduzione, anche parziale, della documentazione o dei documenti d'accompagnamento dei prodotti è consentita solo con l'esplicita autorizzazione da parte della Einhell Germany AG.

Con riserva di apportare modifiche tecniche

Certificato di garanzia

Gentili clienti,

i nostri prodotti sono soggetti ad un rigido controllo di qualità. Se l'apparecchio non dovesse tuttavia funzionare correttamente, ci scusiamo e vi preghiamo di rivolgervi al nostro servizio di assistenza clienti all'indirizzo indicato in questa scheda di garanzia. Siamo a vostra disposizione anche telefonicamente al numero del Servizio Assistenza indicato. Per la rivendicazione dei diritti di garanzia vale quanto segue:

1. Le presenti condizioni di garanzia si rivolgono esclusivamente a consumatori, vale a dire a persone fisiche che non intendono utilizzare questo prodotto né in ambito professionale né per altre attività di lavoro autonomo. Le presenti condizioni di garanzia regolano prestazioni di garanzia supplementari che il produttore su indicato concede in aggiunta alla garanzia legale agli acquirenti di nuovi apparecchi. La presente garanzia non tocca i vostri diritti al ricorso in garanzia previsti dalla legge. Le nostre prestazioni di garanzia sono per voi gratuite.
2. La prestazione di garanzia riguarda esclusivamente i difetti di un nuovo apparecchio da voi acquistato del produttore di cui sopra, riconducibili a errori di materiale o di produzione, ed è limitata, a nostra discrezione, all'eliminazione di questi difetti dell'apparecchio o alla sostituzione dell'apparecchio stesso.
Tenete presente che i nostri apparecchi non sono stati costruiti per l'impiego artigianale, professionale o imprenditoriale. Pertanto un contratto di garanzia non viene concluso se l'apparecchio è stato usato entro il periodo di garanzia in attività artigianali, imprenditoriali o industriali o se è stato sottoposto a sollecitazioni equivalenti.
3. Sono esclusi dalla nostra garanzia:
 - Danni all'apparecchio causati dalla mancata osservanza delle istruzioni di montaggio o per un'installazione non corretta, dalla mancata osservanza delle istruzioni per l'uso (come ad es. collegamento a una tensione di rete o a un tipo di corrente non corretti), dalla mancata osservanza delle norme relative alla manutenzione e alla sicurezza, dall'esposizione dell'apparecchio a condizioni ambientali anomale o per la mancata esecuzione di pulizia e manutenzione.
 - Danni all'apparecchio dovuti a usi impropri o illeciti (come per es. sovraccarico dell'apparecchio o utilizzo di utensili di ricambio o accessori non consentiti), alla penetrazione di corpi estranei nell'apparecchio (come per es. sabbia, pietre o polvere, danni dovuti al trasporto), all'impiego della forza o a influssi esterni (come per es. danni causati da caduta).
 - Danni all'apparecchio o a parti di esso da ricondurre a un'usura comune, dovuta all'uso o di altro tipo naturale.
4. Il periodo di garanzia è 24 mesi e inizia a partire dalla data di acquisto dell'apparecchio. I diritti di garanzia devono essere fatti valere prima della scadenza del periodo di garanzia, entro due settimane dopo avere accertato il difetto. È esclusa la rivendicazione di diritti di garanzia dopo la scadenza del relativo periodo. La riparazione o la sostituzione dell'apparecchio non comporta una proroga del periodo di garanzia e con questa prestazione per l'apparecchio o per pezzi di ricambio eventualmente installati non inizia un nuovo periodo di garanzia. Ciò vale anche nel caso in cui si ricorra a un servizio sul posto.
5. Per rivendicare il diritto di garanzia vi preghiamo di comunicare che l'apparecchio è difettoso tramite sito internet: www.Einhell-Service.com. Tenete a portata di mano il documento di acquisto o altri documenti come prova dell'acquisto del vostro apparecchio nuovo. Apparecchi inviati senza i relativi documenti o senza targhetta d'identificazione sono esclusi dalla prestazione di garanzia perché non possono essere classificati in modo corrispondente. Se il difetto dell'apparecchio rientra nella nostra prestazione di garanzia, ricevete prontamente l'apparecchio riparato o un apparecchio nuovo.

Naturalmente effettuiamo a pagamento anche riparazioni sull'apparecchio che non rientrano o non rientrano più nella garanzia. A tale scopo inviate l'apparecchio all'indirizzo del nostro Centro Assistenza.

Per parti mancanti, di consumo e soggette a usura rimandiamo alle limitazioni di questa garanzia secondo le informazioni sul Servizio Assistenza di queste istruzioni per l'uso.

Fare!

Ved brug af el-værktøj er der visse sikkerhedsforanstaltninger, der skal respekteres for at undgå skader på personer og materiel. Læs derfor betjeningsvejledningen / sikkerhedsanvisningerne grundigt igennem. Opbevar betjeningsvejledningen et praktisk sted, så du altid kan tage den frem efter behov. Husk at lade betjeningsvejledningen / sikkerhedsanvisningerne følge med værktøjet, hvis du overdrager det til andre. Vi fraskriver os ethvert ansvar for skader på personer eller materiel, som måtte opstå som følge af, at anvisningerne i denne betjeningsvejledning, navnlig vedrørende sikkerhed, tilsidesættes.

Oplysnings-skiltets betydning på produktet (se fig. 4)

- 1 = Produkt er beskyttelsesisoleret
- 2 = ADVARSEL – Læs betjeningsvejledningen for at reducere risikoen for personskade!
- 3 = sikringsværdi på elektronikkort
- 4 = Kobles fra strømforsyningen, før forbindelser til batteriet lukkes eller åbnes. **VIGTIGT!** Eksplosive gasser. Undgå flammer og gnister. Sørg for god udluftning under opladningen.

1. Sikkerhedsanvisninger

Relevante sikkerhedsanvisninger finder du i det medfølgende hæfte.

Fare!

Læs alle sikkerhedsanvisninger og øvrige anvisninger. Følg anvisningerne, navnlig sikkerhedsanvisningerne, ikke nøje som beskrevet, kan elektrisk stød, brand og/eller svære kvæstelser være følgen. **Alle sikkerhedsanvisninger og øvrige anvisninger skal gemmes.**

Dette produkt kan tages i brug af børn fra 8 år samt personer med nedsatte fysiske, mentale eller sensoriske evner samt personer, der ikke har den nødvendige erfaring eller besidder det fornødne kendskab, såfremt dette sker under opsyn eller under forudsætning af, at disse personer har fået instruktion i sikker omgang med maskinen og er bekendt med de hermed forbundne risici. Børn må ikke bruge produktet som legetøj. Renholdelse og vedligeholdelse må ikke overlades til børn, medmindre det sker under opsyn.

Bortskaffelse

Batterier: Via autoværksteder, særlige indsamlingssteder eller genbrugsstationer. Spørg din kommune.

2. Produktbeskrivelse og leveringsomfang**2.1 Produktbeskrivelse (fig. 1)**

- 1 Funktionsknap
- 2 LCD-display
- 3 Ladekabel sort (-)
- 4 Ladekabel rødt (+)
- 5 Ring til ophængning
- 6 Netledning

2.2 Leveringsomfang

- Åbn pakken, og tag forsigtigt maskinen ud af emballagen.
- Fjern emballagematerialet samt emballage- og transportsikringer (hvis sådanne forefindes).
- Kontroller, at der ikke mangler noget.
- Kontroller maskine og tilbehør for transports-kader.
- Opbevar så vidt muligt emballagen indtil garantiperiodens udløb.

Fare!

Maskinen og emballagematerialet er ikke legetøj! Børn må ikke lege med plastikposer, folier og smådele! Fare for indtagelse og kvælning!

- Batterilader
- Original betjeningsvejledning
- Sikkerhedsanvisninger

3. Formålsbestemt anvendelse

Ladeaggregatet er beregnet til at oplade ikke-vedligeholdelsesfrie eller vedligeholdelsesfrie 12V-blysyrebatterier (våd- / Ca/Ca- / EFB-batterier), til 12V blygel- og AGM-batterier og 12V lithium-jernfosfat (LiFePO4 / LFP), som benyttes til motorkøretøjer.

Ladeprogrammerne RECOND og FORCE (For) er udelukkende beregnet til at genoplive dybt afladte blysyrebatterier (ikke egnet til AGM, GEL, LiFePO4 / LFP). Disse ladeprogrammer kræver meget opmærksomhed. Brug kun disse program-

me

Me
til b
et t
bru
ogs
Til r
bor
pro
ikkeLac
og i
bruPro
me
anv
ans
ma
tet i
bruBer
erh
triel
pro
væ

4.

Net
Nor
Nor
Bat
Bat
Bat
Fur
Lac
Lac
Be
Be
Om

5. l

Ind
ska
der

mer under konstant opsyn.

Med SUPPLY funktionen kan produktet bruges til buffer-strømforsyning f.eks. i forbindelse med et batteriskift eller til at køre mobile 12V d.c. forbrugere (overhold maksimalt strømforbrug), der også er beregnet til 12V tilslutningen i køretøjer. Til en vedvarende 12V strømforsyning (f.eks. til bomanlæg, portanlæg osv.) eller som reserve for produktakkuer (f.eks. til akkuser osv.) er det ikke egnet.

Ladeaggregatet er kun beregnet til mobil brug og ikke til indbygning i køretøjer eller til stationær brug.

Produktet må kun anvendes i overensstemmelse med det tiltænkte formål. Enhver anden form for anvendelse er ikke tilladt. Vi fraskriver os ethvert ansvar for skader, det være sig på personer eller materiel, der måtte opstå som følge af, at produktet ikke er blevet anvendt korrekt. Dette er alene brugerens/ejerens ansvar.

Bemærk, at vore produkter ikke er konstrueret til erhvervmæssig, håndværksmæssig eller industriel brug. Vi fraskriver os ethvert ansvar, såfremt produktet anvendes i erhvervmæssigt, håndværksmæssigt, industrielt eller lignende øjemed.

4. Tekniske data

Netspænding: 220-240 V ~ 50Hz
 Nominal optagen effekt maks.: 85 W
 Nominal udgangsspænding: 12 V d.c.
 Nominal udgangsstrøm: 5 A
 Batterikapacitet „STD/AGM/vinter“: 10-120 Ah
 Batterikapacitet „12V M“ (maks. 1A): 2-32 Ah
 Batterikapacitet „12 V LFP“ 5-120 Ah
 Funktion „SUPPLY“ udgang maks.: 5 A
 Ladeprogram „RECOND“: 15,5 V d.c. / 1,5 A
 Ladeprogram „FORCE“: 16 V d.c. / 5 A
 Beskyttelsesklasse: II
 Beskyttelsesgrad: IP65
 Omgivelsestemperatur: - 20 °C – 40 °C

5. Betjening

Inden produktet sluttes til strømforsyningsnettet, skal det kontrolleres, at angivelserne på datapladen svarer til strømforsyningsnettets data.

Fare! Lad ikke frosede batterier.

Følg også anvisningerne i betjeningsvejledninger til bil, radio, navigationssystem osv.

Information om automatisk opladning (kun ladeprogrammer 12V STD, 12V AGM, 12V vinter, 12 V M, 12V LFP)

Batteriladeren er en mikroprocessor-styret automatisk oplader, hvilket gør den særligt velegnet til opladning af vedligeholdelsesfrie batterier samt til langtidsladning og til vedligeholdelsesladning af batterier, der ikke er i konstant brug, f.eks. batterier til oldtimere, fritidskøretøjer, traktordrevet græsblåmaskine og lignende. Den integrerede mikroprocessor gør, at opladningen gennemføres i flere trin. Det sidste opladningstrin, vedligeholdelsesopladningen, holder batterikapaciteten ved 95 – 100%, hvorved batteriet altid er helt opladet. Overvågningen af ladeprocessen er ikke nødvendig. Sørg for, at batteriet ikke er uden opsyn, hvis det lades over et længere tidsrum, så batteriladeren kan afbrydes fra strømmettet, hvis der skulle opstå en fejl.

5.1 Forklaring af symbolerne (fig. 2)

- A „12V STD“ Normalt-ladeprogram til 12V blysyre- eller GEL batterier
 B „12V AGM“ Normalt-ladeprogram til 12V AGM batterier
 C „Vinter“ Ladeprogram til 12V blysyre-, AGM- eller GEL batterier
 D „12V M“ Ladeprogram til vedligeholdelsesladning til 12V blysyre-, AGM- og GEL batterier.
 E „RECOND“ Ladeprogram til genoprettelse af ladeevnen for dybt afladte (restspænding min. 3V) blysyrebatterier
 F „12V LFP“ Ladeprogram til 12V LiFePO4 (LFP) batterier med batteri Management System (BMS) udstyr.
 G „SUPPLY“ 12V spændingsforsyning f.eks. ifm. batteriskift
 H Batteriets ladetilstand i procent (1 delstreg = 20%) og opladning (delstreg lyser = batteri har nået ladetilstanden, delstreg i batterisymbol blinker = batteri lades til næste ladetilstand, alle delstreger lyser = batteri er helt opladt).
 K „LCD“ med følgende visninger:
 - Ladespænding i volt
 - Batteri defekt (BA)
 - Batteri helt ladet (FUL)
 - Batteriets poler er forbundet forkert eller kortslutning på klemmer (Err)
 - FORCE (For) Ladeprogram til at belyse dybt afladte blysyrebatterier.

5.2 Indstillinger

Bemærk:

- Indstillinger kan kun foretages, når LCD-displayet lyser.
- Ved begge efterfølgende varianter 5.3.1 og 5.3.2 lades batteriet med det viste ladeprogram, når de forbindes med et batteri (se punkt 5.1).
- Forbindes en 12V d.c. / maks. 5A forbruger, forsynes denne med jævnspænding i SUPPLY funktionen.

5.2.1 Ladeaggregat uden batteri (fig. 5)

Når ladeaggregatet er sat i en jordet stikdåse (overhold tekniske data), lyser LCD-display kort. Alle symboler fremkommer.

Uden tilsluttet batteri skifter ladeaggregatet til tomkørsel-funktionen efter et par sekunder.

LCD-displayet belysning slukker efter kort tid.

LCD-displayet lyser ved at trykke en gang på „Mode“ tasten. Med et kort, gentaget tryk på „Mode“ tasten kan ladeprogrammerne og hjælpe-funktionen SUPPLY aktiveres i følgende rækkefølge: 12V STD -> 12V AGM -> Vinter (Vinter) -> 12V M -> RECOND -> 12V LFP -> SUPPLY -> 12V STD.... Det er kun muligt at viderekoble, når det pågældende symbol lyser.

FORCE ladeprogrammet aktiveres ved at trykke på „MODE“ tasten i ca. 3-5 sekunder, når LCD-displayet lyser. På displayet ses „For“.

5.2.2 Ladeaggregat med batteri (fig. 6)

Er produktet forbundet med batteriet, og lyser LCD-displayet, er det muligt kun at aktivere ladeprogrammerne 12V STD -> 12V AGM -> Vinter -> 12V M -> 12V STD... ved at trykke kort på tasten „Mode“ flere gange. Det er kun muligt at viderekoble, når det pågældende symbol lyser.

Der springes til ladeprogrammerne RECOND, 12V LFP og funktionen SUPPLY ved at trykke på „MODE“ tasten i ca. 3-5 sekunder, når LCD-displayet lyser. På displayet ses „RECOND“. Med et kort, gentaget tryk på „Mode“ tasten kan ladeprogrammerne og hjælpefunktionen SUPPLY aktiveres i følgende rækkefølge: RECOND -> 12V LFP -> SUPPLY -> RECOND.... Det er kun muligt at viderekoble, når det pågældende symbol lyser.

Der kan springes til ladeprogrammerne 12V STD, 12V AGM, Vinter, 12V M igen på tre forskellige måder.

- trykke på „MODE“ tasten i ca. 3-5 sekunder, mens LCD-displayet lyser
- fjerne det tilsluttede batteri eller forbrugeren
- trække elstikket ud af stikontakten

5.3 Ladeprogrammer og hjælpefunktion

Bemærk: Læs og overhold også punkt 5.1. Opladning af batteriet beskrives under punkt 5.4. Læs og overhold altid betjeningsvejledningen til din bil og fra batteriproducenten.

5.3.1 12V STD

Maks. 5A ladestrom, mikroprocessor styret og afhængig af batteriets ladetilstand. Normalt ladeprogram til blysyrebatterier (våd-, Ca/Ca-, EFB-batterier) og gel batterier

5.3.2 12V AGM

Maks. 5A ladestrom, mikroprocessor styret og afhængig af batteriets ladetilstand. Normalt ladeprogram til AGM batterier

5.3.3 Ladeprogram „Vinter“

Maks. 5A ladestrom, mikroprocessor styret og afhængig af batteriets ladetilstand. Ladeprogram med øget ladeslutspænding ved -20°C - +5°C omgivelsestemperatur, kan bruges til normale blysyrebatterier (våd- / Ca/Ca- batterier). Oplysningerne fra batteriproducenten vedr. ladetemperaturen skal overholdes. Batterier under 0°C kan kun lades med fejl, de skal først blive varme.

Fare! Lad ikke frossede batterier.

5.3.4 12V M

Maks. 1A ladestrom, mikroprocessor styret og afhængig af batteriets ladetilstand. Ladeprogram til 12V blysyre-, AGM- og GEL-batterier med lille kapacitet og til vedligeholdelsesladning af 12V blysyre-, AGM- og GEL-batterier.

Forsigtig! Ikke egnet til LiFePO4 / LFP.

5.3.5 RECOND

Ladeprogram med 1,5A konstantstrøm-ladning, udelukkende egnet til at genoprette ladeevnen for dybt afladte blysyrebatterier med en mindstest restspænding på 3V. Ladeprogrammet er ikke egnet til VRLA batterier (f.eks. AGM eller GEL) og LiFePO4 batterier. **Forsigtig!** Må kun bruges til et fritstående, udbygget batteri og ikke i indbygget tilstand med forbindelse til bordelektronikken i din bil. Øget ladespænding kan beskadige bordelektronikken. RECOND-processen skal kontrolleres hver 30. minut og må ikke overskride 4 timer.

RE

•

•

5.3

Ma
afh
spe
teri
me
ikke

5.3

Lac
kori
at g
reb
Lac
bat
Bat
bør
ove
me
me
disj
Ad

•

•

•

•

5.3

Til
risk
ger
kør
Ad
ikke
ska

RECOND ladeprogram bruges

- Forbind ladeaggregatet (iht. beskrivelse i afsnit 5.4) til et blysyrebatteri og kontroller opladningen hver halve time.
- Senest efter 4 timer eller så snart batteriet begynder at klukke, fjernes ladeaggregatet iht. beskrivelse i afsnit 5.4.

5.3.6 12V LFP

Maks. 5A lade strøm, mikroprocessor styret og afhængig af batteriets ladetilstand. Ladeprogram specielt til lithium-jernfosfat (LiFePO₄ / LFP) batterier, der selv er udstyret med et Batteri Management System (BMS). LiFePO₄ / LFP batterier, der ikke har noget BMS, må ikke lades.

5.3.7 For (FORCE)

Ladeprogram med øget ladeslutspænding og kortvarig 5A lade strøm, udelukkende egnet til at genoprette ladeevnen for dybt afladte blysyrebatterier med en restspænding på mindst 1V. Ladeprogrammet kan kun aktiveres uden tilsluttet batteri (se punkt 5.2.1).

Batteriet lades med 5A i ca. 5 minutter. Herefter bør batteriet have en resterende spænding på over 3V. Er dette tilfældet, fortsætter produktet med at oplade batteriet i „12V STD“ ladeprogrammet. Er dette ikke tilfældet, ses „Bat“ på LED-displayet. Batteriet er defekt.

Advarsel!

- Læs og overhold batteriproducentens henvisninger.
- Må kun bruges til et fritstående, udbygget batteri og ikke i indbygget tilstand med forbindelse til bordelektronikken i din bil. Øget ladespænding kan beskadige bordelektronikken.
- FORCE programmet må kun bruges til et normalt blysyrebatteri (vås- / Ca/Ca- batterier).
- Må under ingen omstændigheder bruges til batterier med lukket konstruktion (VRLA batteri som f.eks. AGM- eller GEL batteri) eller lithium-jernfosfat (LiFePO₄ / LFP).
- Beskyttelsen mod forkert poling står ikke til rådighed. Ved forkert poling kan der opstå skader på ladeaggregatet og batteriet.. Kontroller ubetinget, at batterierne tilsluttes rigtigt.

5.3.8 Hjælpfunktion SUPPLY

Til 12V jævnspændingsforsyning f.eks. til batteriskift eller til drift af 12V d.c. / maks. 5A forbrugere, der også er beregnet til 12V tilslutningen i køretøjet.

Advarsel! Beskyttelsen mod forkert poling står ikke til rådighed. Ved forkert poling kan der opstå skader på ladeaggregatet og batteriet / bordnettet

i bilen eller på den tilsluttede forbruger. Kontroller ubetinget, at batterierne tilsluttes rigtigt. Overhold det maks. strømforbrug (se tekniske data) for forbrugeren.

Bemærk:

- Den disponible jævnspænding (ses i displayet) er lastafhængig og er uden belastning ca. 13,7 V.
- Funktionen er praktisk til forbrugere, der er forbundet med en cigarettænder i bilen.
- Læs og overhold betjeningsvejledningen til din 12 V forbruger.

5.4 Opladning af batteri:

- Slut først det røde ladekabel til batteriets pluspol.
- Bagefter fjernes det sorte ladekabel fra batteriet, og benzinledningen sluttes til karosseriet.
- **Advarsel!** Normalt er den negative batteripol forbundet med karosseriet, og opladningen gennemføres som beskrevet ovenfor. I undtagelsestilfælde kan det være, at den positive batteripol er forbundet med karosseriet (positiv jordforbindelse). I dette tilfælde tilsluttes det sorte ladekabel til batteriets minuspol. Herefter forbindes det røde ladekabel, på afstand af batteri og benzinledning, med karosseriet.
- Når batteriet er blevet sluttet til ladeaggregatet, kan ladeaggregatet slutes til en stikkontakt (se Tekniske data). Nu kan ladeindstillingerne ændres (se afsnit 5.2.2).
- **Pas på!** Opladningen kan fremkalde farlig knaldgas - undgå derfor gnistdannelse og åben ild, mens opladning finder sted. **Eksplønsionsfare!** Sørg for god udluftning i lokalerne.
- Ses „FUL“ i LCD-displayet (og alle delstrege fig. 2/pos. H), så er opladningen afsluttet. Ladeaggregatet holder batteriet vha. impulsledning ved 95 – 100 % disponibel batterikapacitet. Viser ladeaggregatet dette allerede efter få minutter, er det tegn på en lille batterikapacitet. Batteriet skal udskiftes.

Beregning af ladetiden (fig. 3)

Ladetiden afhænger af batteriets ladetilstand. Ved et tomt batteri kan den omtrentlige ladetid indtil ca. 80% opladning beregnes ud fra følgende formel:

$$\text{Ladetid/h} = \frac{\text{Batterikapacitet i Ah}}{\text{Amp. (lade strøm)}}$$

- Ladestrømmen bør have mindst 1/10 af den

nominelle kapacitet i ampere og bør ikke overskride halvdelen af den nominelle kapacitet i ampere.	
<ul style="list-style-type: none"> Ladetiderne forlænges ved lave omgivelsestemperaturer. 	
5.5 Fejlvissning på displayet (fig. 2 / pos. K) Displayet viser i efterfølgende tilfælde en fejl „Err“:	
<ul style="list-style-type: none"> Hvis tilslutningsklemmerne er forbundet forkert på batteriet (forkert poling). Beskyttelsen mod forkert poling sikrer, at batteri og ladeaggregat ikke beskadiges. Fjern ladeaggregatet fra batteriet og start opladningen igen. 	
Forsigtig! I FORCE og SUPPLY programmet står der ingen beskyttelse mod forkert poling til rådighed.	
<ul style="list-style-type: none"> Hvis der opstår en kortslutning på begge tilslutningsklemmer (klemmernes metaldele berører hinanden). Kortslutningsbeskyttelsen sikrer, at ladeaggregatet ikke beskadiges. 	
5.6 Opladning af batteri afsluttes	
<ul style="list-style-type: none"> Træk stikket ud af stikkontakten. Frigør først det sorte ladekabel fra karosseriet. Bagefter frigør du det røde ladekabel fra batteriets pluspol. Vigtigt! Ved positiv jordforbindelse løsnes først det røde ladekabel fra karosseriet og så det sorte ladekabel fra batteriet. 	
Bemærk! Trækkes stikket ud, og bliver ladekablerne på batteriet, tapper ladeaggregatet kun lidt strøm fra batteriet. Af den grund anbefales det at fjerne ladeaggregatet helt fra batteriet, når det ikke bruges.	
6. Overbelastningssikring	9. Far Træ del: 9.1 •
Ladeaggregatet er beskyttet elektronisk mod overbelastning, kortslutning og forkert poling i ladeprogrammerne 12V STD, 12V AGM, 12V Vinter, 12V M og 12V LFP. Desuden er der indbygget en eller flere fusesikringer. Er sikringen defekt, skal den skiftes ud med en sikring med samme ampereværdi. Kontakt vores kundeservice efter behov.	
7. Vedligeholdelse og pleje af batteri	• • • •
<ul style="list-style-type: none"> Batteriet skal altid være fast indbygget. Der skal være etableret en fejlfri forbindelse til det elektriske anlægs ledningsnet. Hold batteriet rent og tørt. Smør forbindelsesklemmerne med lidt syrefri og syrefast fedt (vaseline). Ved batterier, der ikke er vedligeholdelsesfri, skal syreniveauet kontrolleres ca. hver 4. uge; ved behov påfyldes destilleret vand. 	
8. Udskiftning af nettilslutningsledning	9.2 Der vec 9.3 Vec opl: • • • • Akt inte
Fare! Hvis produktets nettilslutningsledning beskadiges, skal den skiftes ud af producenten eller dennes kundeservice eller af person med lignende kvalifikationer for at undgå fare for personskade.	
	10 Pro por og I bru fors Def deli sig på lok

9. Rengøring, vedligeholdelse og reservedelsbestilling

Fare!

Træk stikket ud af stikkontakten inden vedligeholdelsesarbejde.

9.1 Rengøring

- Hold så vidt muligt beskyttelsesanordninger, luftsprækker og motorhuset fri for støv og snavs. Gnid maskinen ren med en ren klud, eller foretag trykluftudblæsning med lavt tryk.
- Vi anbefaler, at maskinen rengøres hver gang efter brug.
- Rengør af og til maskinen med en fugtig klud og lidt blød sæbe. Undgå brug af rengørings- eller opløsningsmiddel, da det vil kunne ødelægge maskinens kunststofdele. Pas på, at der ikke kan trænge vand ind i maskinens indvendige dele. Trænger der vand ind i et el-værktøj, øger det risikoen for elektrisk stød.
- Opladeren skal opbevares i et tørt rum. Ladeklemmerne skal frigøres for korrosion.

9.2 Vedligeholdelse

Der findes ikke yderligere dele, som skal vedligeholdes inde i maskinen.

9.3 Reservedelsbestilling:

Ved bestilling af reservedele bedes følgende oplyst:

- Produktets typebetegnelse
- Produktets varenummer
- Produktets identnummer
- Nummeret på den ønskede reservedel

Aktuelle priser og øvrige oplysninger finder du på internetadressen www.Einhell-Service.com

10. Bortskaffelse og genanvendelse

Produktet leveres indpakket for at undgå transportskader. Emballagen består af råmaterialer og kan genanvendes eller indleveres på genbrugsstation. Produktet og dets tilbehør består af forskelligartede materialer, f.eks. metal og plast. Defekte produkter må ikke smides ud som almindeligt husholdningsaffald. For at sikre en fagmæssig korrekt bortskaffelse skal produktet indleveres på et affaldsdepot. Hvis du ikke har kendskab til lokalt affaldsdepot, så kontakt din kommune.

DK/N



Kun for EU-lande

Smid ikke el-værktøj ud som almindeligt husholdningsaffald!

I medfør af Rådets direktiv 2012/19/EF om affald af elektrisk og elektronisk udstyr og dettes omsættelse i den nationale lovgivning skal brugt el-værktøj indsamles separat og indleveres til videreanvendende formål på miljømæssig forsvarlig vis.

Recycling-alternativ til tilbagesendelse:

Ejeren af el-værktøjet er – med mindre denne tilbagesender maskinen – forpligtet til at bortskaffe maskinen og dens dele ifølge miljøforskrifterne. Den brugte maskine kan indleveres hos en genbrugsstation – spørg evt. personalet her, eller forhør dig hos din kommune. Tilbehør og hjælpemidler, som følger med maskinen, og som ikke indeholder elektriske dele, er ikke omfattet af ovenstående.

Kontroller før bortskaffelsen, at akkuer og lyskilder (f.eks. glødepære) er taget ud af produktet.

Genoptryk eller anden kopiering af dokumentation og følgedokumenter til produkter, også i uddrag, er kun tilladt med udtrykkelig tilladelse fra Einhell Germany AG.

Ret til tekniske ændringer forbeholdes

Garantibevis

Kære kunde!

Vore produkter er underlagt en streng kvalitetskontrol. Hvis produktet alligevel på et tidspunkt skulle udvise fejl, beklager vi naturligvis dette, i dette tilfælde beder vi dig kontakte vores kundeservice på adressen, som er anført på dette garantibevis. Du kan naturligvis også ringe til os på det anførte servicenummer. For indfrielse af garantikrav gælder følgende:

1. Disse garantibetingelser retter sig udelukkende til forbrugere, dvs. naturlige personer, der hverken vil bruge dette produkt i forbindelse med udøvelse af deres erhvervmæssige eller andet selvstændigt arbejde. Disse garantibetingelser regulerer ekstra garantiydelser, som nedenstående producent lover købere af sine nye apparater som supplement til den lovfastsatte garanti. Garantibestemmelser fastsat ved lov berøres ikke af nærværende garanti. Vores garantiydelse er gratis.
2. Garantiydelsen dækker udelukkende mangler på et nyt apparat fra nedenstående producent, der skyldes materiale- eller produktionsfejl, og vi har ret til at vælge, om sådanne mangler afhjælpes på produktet, eller om produktet udskiftes.
Bemærk, at vore produkter ikke er konstrueret til erhvervmæssig, håndværksmæssig eller faglig brug. Garantien dækker således ikke forhold, hvor produktet er blevet brugt i erhvervmæssige, håndværksmæssige eller faglige virksomheder eller er blevet udsat for lignende belastning.
3. Garantien dækker ikke følgende:
 - Skader på produktet som følge af tilsidesættelse af montagevejledningens anvisninger eller som følge af usagkyndig installation, tilsidesættelse af brugsanvisningen (f.eks. tilslutning til forkert netspænding eller strømtype) eller tilsidesættelse af vedligeholdelses- og sikkerhedsforskrifter eller som følge af at produktet udsættes for ikke normale miljøbetingelser eller manglende pleje og vedligeholdelse.
 - Skader på produktet som følge af misbrug eller usagkyndig anvendelse (f.eks. overbelastning af produktet eller brug af værktøj eller tilbehør, som ikke er godkendt), indtrængen af fremmedlegemer i produktet (f.eks. sand, sten eller stov, transportskader), brug af vold eller eksterne påvirkninger udefra (f.eks. fordi produktet tabes).
 - Skader på produktet eller dele af produktet, der skyldes almindelig brug, normalt eller andet naturligt slid.
4. Garantiperioden udgør 24 måneder at regne fra købsdatoen. Garantikrav skal gøres gældende inden garantiperiodens udløb og inden for to uger, efter at defekten er blevet konstateret. Garantikrav kan ikke gøres gældende efter garantiperiodens udløb. Reparation eller udskiftning af produktet medfører ikke forlængelse af garantiperioden, heller ikke for eventuelt indbyggede reservedele. Dette gælder også servicearbejder, der foretages på stedet.
5. Hvis du ønsker at gøre brug af garantien, bedes du melde det defekte produkt til: www.Einhell-Service.com. Sørg for at have købskvitteringen eller anden form for dokumentation af købet af det nye apparat ved hånden. Apparater, der sendes ind uden passende dokumentation eller uden typeskilt, er udelukket fra garantiydelsen på grund af manglende identificering. Er defekten omfattet af garantien, vil produktet omgående blive repareret og returneret, eller du vil modtage et helt nyt.

Mod betaling udbedrer vi naturligvis også gerne defekter på produktet, som ikke/ikke længere er omfattet af garantien. Du skal blot indsende produktet til vores serviceadresse.

Hvad angår slid- og forbrugsdele samt manglende dele henviser vi til garantiens indskrænkninger i henhold til serviceinformationerne i nærværende betjeningsvejledning.

Fara!

Innan maskinen kan användas måste särskilda säkerhetsanvisningar beaktas för att förhindra olyckor och skador. Läs därför noggrant igenom denna bruksanvisning och dessa säkerhetsanvisningar. Förvara dem på ett säkert ställe så att du alltid kan hitta önskad information. Om maskinen ska överlåtas till andra personer måste även denna bruksanvisning och dessa säkerhetsanvisningar medfölja. Vi övertar inget ansvar för olyckor eller skador som har uppstått om denna bruksanvisning eller säkerhetsanvisningarna åsidosätts.

Förklaring av informationsskylten på apparaten (se bild 4)

- 1 = Apparaten är skyddsisolerad
 2 = **WARNING** – Läs igenom bruksanvisningen för att sänka risken för skador!
 3 = Säkring på kretskortet
 4 = Skilj apparaten åt från elnätet innan du stänger eller öppnar anslutningarna till batteriet.
OBS! Explosiva gaser. Undvik lågor och gnistor. Sörj för fullgod ventilation medan batteriet laddas.

1. Säkerhetsanvisningar

Gällande säkerhetsanvisningar finns i det bifogade häftet.

Fara!

Läs alla säkerhetsanvisningar och instruktioner. Försummelser vid iakttagandet av säkerhetsanvisningarna och instruktionerna kan förorsaka elstöt, brand och/eller svåra skador. **Förvara alla säkerhetsanvisningar och instruktioner för framtiden.**

Denna apparat kan användas av barn från 8 års ålder samt av personer med begränsade fysiska, sensoriska eller mentala förmågor eller som saknar erfarenhet och kunskap, under förutsättning att de hålls under uppsikt eller har instruerats om säker användning av apparaten och förstår vilka faror som kan uppstå. Barn får inte leka med apparaten. Barn får endast rengöra och underhålla apparaten under uppsikt.

Avfallshantering

Batterier: Endast till bilverkstäder, särskilda avfallsstationer eller insamlingsställen för farligt avfall. Hör efter med din kommun.

2. Beskrivning av maskinen samt leveransomfattning**2.1 Beskrivning av maskinen (bild 1)**

- 1 Funktionsknapp
- 2 LCD-display
- 3 Svart laddningskabel (-)
- 4 Röd laddningskabel (+)
- 5 Upphållningsögla
- 6 Nätkabel

2.2 Leveransomfattning

- Öppna förpackningen och ta försiktigt ut produkten ur förpackningen.
- Ta bort förpackningsmaterialet samt förpacknings- och transportsäkringar (om förhanden).
- Kontrollera att leveransen är komplett.
- Kontrollera om produkten eller tillbehördelarna har skadats i transporten.
- Spara om möjligt på förpackningen tills garantitiden har gått ut.

Fara!

Produkten och förpackningsmaterialet är ingen leksak! Barn får inte leka med plastpåsar, folie eller smådelar! Risk för att barn sväljer delar och kvävs!

- Batteriladdare
- Original-bruksanvisning
- Säkerhetsanvisningar

3. Ändamålsenlig användning

Laddaren är avsedd för laddning av icke underhållsfria eller underhållsfria blysyrbatterier (vät- / Ca/Ca- / EFB-batterier), för 12 V blygels- och AGM-batterier och 12 V litium-järnfosfat (LiFePO4 / LFP) som används i motorfordon.

Laddningsprogrammen RECOND och FORCE (For) är endast avsedda för att återaktivera djupurladdade blysyrbatterier (inte lämpliga för AGM, GEL, LiFePO4 / LFP). Dessa laddningsprogram kräver mer uppmärksamhet. Använd endast dessa program om du ständigt kan hålla laddaren under uppsikt.

Med SUPPLY-funktionen kan apparaten användas till temporär strömförsörjning, t.ex. vid batteribyte eller för drift av förbrukare med mobil 12 V DC (beakta max. strömförbrukning) som även är

avs
inte
12 V
osv
ning
Lac
och
bru
Ma
änc
det
För
ter
ope
ans
Tär
till
i
för
anv
duk
verl
vid

4.

Nät
Nor
Nor
Nor
Bat
Bat
Bat
Fur
Lac
Lac
Sky
Kap
Om

5.

Inn
om
öve
Far

avsedda för 12 V anslutning i ett fordon. Den är inte lämplig för kontinuerlig strömförsörjning med 12 V (t.ex. vid bomanläggningar, grindöppnare osv.) eller som ersättning för batterier till utrustning (t.ex. för batteridrivna skruvdragare).

Laddaren är endast avsedd för mobil användning och inte för montering i fordon eller för stationärt bruk.

Maskinen får endast användas till sitt avsedda ändamål. Användningar som sträcker sig utöver detta användningsområde är ej ändamålsenliga. För materialskador eller personskador som resulterar av sådan användning ansvarar användaren/operatören själv. Tillverkaren påtar sig inget ansvar.

Tänk på att våra produkter endast får användas till ändamålsenligt syfte och inte har konstruerats för yrkesmässig, hantverksmässig eller industriell användning. Vi ger därför ingen garanti om produkten ska användas inom yrkesmässiga, hantverksmässiga eller industriella verksamheter eller vid liknande aktiviteter.

4. Tekniska data

Nätspänning	220-240 V ~ 50 Hz
Nom. effektbehov max.	85 W
Nom. utgångsspänning	12 V DC
Nom. utgångsström	5 A
Batterikapacitet "STD/AGM/Vinter"	10-120 Ah
Batterikapacitet "12V M" (max. 1 A)	2-32 Ah
Batterikapacitet "12 V LFP"	5-120 Ah
Funktion "SUPPLY" utgång max.	5 A
Laddningsprogram "RECOND" 15,5 V DC / 1,5 A	
Laddningsprogram "FORCE"	16 V DC / 5 A
Skyddsklass	II
Kapslingsklass	IP 65
Omgivningstemperatur	- 20°C – 40°

5. Använda apparaten

Innan du ansluter apparaten ska du övertyga dig om att informationen på märkskylten stämmer överens med nätets data.

Fara! Ladda inga frusna batterier.

Beakta instruktionerna i användarmanualerna till fordonet, radion, navigationssystemet osv.

Instruktioner för automatisk laddning (endast laddningsprogram 12V STD, 12V AGM, 12V Vinter, 12 V M, 12V LFP)

Laddaren är en automatisk laddare som styrs av en mikroprocessor, dvs. den är särskilt lämpad för laddning av underhållsfria batterier samt för långtidsladdning och underhållsladdning av batterier som inte ständigt används, t ex för veteranbilar, fritidsfordon, traktorgräsklippare och liknande utrustning. Med den integrerade mikroprocessorn laddas batteriet upp i flera olika steg. Den sista laddningsnivån, underhållsladdningen, håller batterikapaciteten på 95 – 100 %, vilket innebär att batteriet alltid är fulladdat. Laddningen behöver inte övervakas. Tänk ändå på att batteriet inte får lämnas utan uppsikt under längre tid medan det laddas. Om störning uppstår i laddaren måste du kunna kopplas loss den manuellt från elnätet.

5.1 Programsymboler på displayen (bild 2)

- A "12V STD" normalt laddningsprogram för 12 V blysyra- eller GEL-batterier
- B "12V AGM" normalt laddningsprogram för 12 V AGM-batterier
- C "Vinter" laddningsprogram för 12 V blysyra-, AGM- eller GEL-batterier
- D "12V M" laddningsprogram för underhållsladdning för 12 V blysyra-, AGM- och GEL-batterier.
- E "RECOND" laddningsprogram för att återupprätta laddningsförmågan i djupurladdade blysyrabatterier (restspänning min. 3 V)
- F "12V LFP" laddningsprogram för 12 V LiFePO4 (LFP) batterier med ett Battery Management-system (BMS).
- G "SUPPLY" 12 V spänningsförsörjning, t.ex. vid batteribyte
- H Batteriets laddningsnivå i procent (1 delstreck = 20 %) och laddning (delstreck lyser = batteriet har nått sin laddningsnivå, delstreck i batterisymbolen blinkar = batteriet laddas till nästa laddningsnivå, alla delstreck lyser = batteriet fulladdat).
- K "LCD" med följande indikeringar:
 - Laddningsspänning i volt
 - Batteri defekt (BAT)
 - Batteri fulladdat (FUL)
 - Batteriet anslutet med polerna förväxlade eller kortslutning vid klämmorna (Err)
 - FORCE (For) laddningsprogram för återaktivering av djupurladdade blysyrabatterier.

5.2 Inställningar

Märk:

- Inställningar kan endast utföras om LCD-displayen lyser.
- Vid de båda nedanstående varianterna 5.3.1 och 5.3.2 laddas det anslutna batteriet med laddningsprogrammet (se punkt 5.1).
- Om en 12 V DC / max. 5 A förbrukare ansluts matas denna med likspänning i funktionen SUPPLY.

5.2.1 Laddare utan batteri (bild 5)

Efter att laddaren har anslutits till ett jordat uttag (beakta tekniska data) lyser LCD-displayen kort. Alla symboler visas. Om inget batteri har anslutits kommer laddaren att skifta till tomgångsdrift efter att par sekunder.

Belysningen för LCD-displayen slocknar efter en kort tid.

Tryck en gång på knappen "Mode" för att tända LCD-displayen. Tryck kort flera gånger på knappen "Mode" för att aktivera laddningsprogrammen och extrafunktionen SUPPLY i denna ordningsföljd: 12V STD -> 12V AGM -> Vinter -> 12V M -> RECOND -> 12V LFP -> SUPPLY -> 12V STD... Det är endast möjligt att koppla vidare efter att motsvarande symbol har tänts.

För att aktivera laddningsprogrammet FORCE ska knappen "MODE" hållas intryckt i ca 3-5 sekunder medan LCD-displayen lyser. På displayen visas "For".

5.2.2 Laddare med batteri (bild 6)

Om apparaten är ansluten till batteriet och LCD-displayen lyser, kan endast följande laddningsprogram aktiveras om knappen "Mode" trycks kort flera gånger: 12V STD -> 12V AGM -> Vinter -> 12V M -> 12V STD... Det är endast möjligt att koppla vidare efter att motsvarande symbol har tänts.

För att gå till laddningsprogrammen RECOND, 12V LFP och funktionen SUPPLY ska knappen "MODE" hållas intryckt i ca 3-5 sekunder medan LCD-displayen lyser. På displayen visas "RECOND". Tryck kort flera gånger på knappen "Mode" för att aktivera laddningsprogrammen och extrafunktionen SUPPLY i denna ordningsföljd: RECOND -> 12V LFP -> SUPPLY -> RECOND... Det är endast möjligt att koppla vidare efter att motsvarande symbol har tänts.

Det finns tre möjligheter att gå tillbaka till laddningsprogrammen 12V STD, 12V AGM, Vinter, 12V M.

- Håll knappen "MODE" intryckt i ca 3-5 sekunder medan LCD-displayen lyser
- Koppla loss det anslutna batteriet eller den anslutna förbrukaren
- Dra ut stickkontakten

5.3 Laddningsprogram och extrafunktion

Märk: Beakta även punkt 5.1. Under punkt 5.4 beskrivs hur batteriet laddas. Beakta alltid bruksanvisningen för ditt fordon och från batteritillverkaren.

5.3.1 12V STD

Max. 5 A laddningsström, mikroprocessorstyrd och beroende av batteriets laddningsnivå. Normalt laddningsprogram för blysyrbatterier (vät-, Ca/Ca-, EFB-batterier) och gelbatterier

5.3.2 12V AGM

Max. 5 A laddningsström, mikroprocessorstyrd och beroende av batteriets laddningsnivå. Normalt laddningsprogram för AGM-batterier

5.3.3 Laddningsprogram "Vinter"

Max. 5 A laddningsström, mikroprocessorstyrd och beroende av batteriets laddningsnivå. Laddningsprogram med högre laddningsslutspänning vid -20 °C - +5 °C omgivningstemperatur, kan användas till normala blysyrbatterier (vät / Ca/Ca- batterier). Beakta informationen från batteritillverkarens om laddningstemperatur. Batterier under 0 °C kan endast laddas bristfällig - dessa måste först värmas upp.
Fara! Ladda inga frusna batterier.

5.3.4 12V M

Max. 1 A laddningsström, mikroprocessorstyrd och beroende av batteriets laddningsnivå. Laddningsprogram för 12 V blysyra-, AGM- och GEL-batterier med mindre kapacitet och för underhållsladdning av 12 V blysyra-, AGM- och GEL-batterier.
Obs! Inte lämpad för LiFePO4 / LFP.

5.3.5 RECOND

Laddningsprogram med 1,5 A konstantströmladdning, endast för att återupprätta laddningsförmågan i djupurladdade blysyrbatterier vars minsta restspänning uppgår till 3 V. Laddningsprogrammet är inte lämpat för VRLA-batterier (t.ex. AGM eller GEL) och LiFePO4-batterier. **Obs!** Får endast användas vid ett fristående, demonterat

bat
till f
ladd
nik
varj

Anv

5.3
Ma
och
nin
(LiF
ett l
/ LF

5.3
Lac
spä
enc
dju
res
kan
(se
mir
V re
dar
"12
LCI
Var

batteri och inte i monterat skick med anslutning till fordonselektroniken i ditt motorfordon. Förhöjd laddningsspänning kan skapa fordonselektroniken. RECOND-processen måste kontrolleras varje halvtimme och får inte överskrida 4 tim.

Använda RECOND-laddningsprogram

- Anslut laddaren till ett blysyrbatteri enligt beskrivningen i avsnitt 5.4. Kontrollera laddningsprocessen varje halvtimme.
- Efter senast 4 tim eller när batteriet hörbart avger gas (bubblar) kan du koppla loss laddaren enligt beskrivningen i avsnitt 5.4.

5.3.6 12V LFP

Max. 5 A laddningsström, mikroprocessorstyrd och beroende av batteriets laddningsnivå. Laddningsprogram speciellt avsett för litium-järnfosfat (LiFePO4 / LFP) batterier som är utrustade med ett Battery Management-system (BMS). LiFePO4 / LFP-batterier utan BMS får inte laddas.

5.3.7 For (FORCE)

Laddningsprogram med högre laddningslutspänning och 5 A laddningsström under kort tid, endast för att återupprätta laddningsförmågan i djupurladdade blysyrbatterier som uppvisar en restspänning på minst 1 V. Laddningsprogrammet kan endast aktiveras om inget batteri har anslutits (se punkt 5.2.1). Batteriet laddas med 5 A i ca 5 minuter. Därefter ska batteriet uppvisa mer än 3 V restspänning. Om detta är fallet fortsätter laddaren att ladda batteriet i laddningsprogrammet "12V STD". Om detta inte är fallet visas "BA" på LCD-displayen. Batteriet är defekt.

Varning!

- Beakta informationen från batteritillverkaren.
- Får endast användas vid ett fristående, demonterat batteri och inte i monterat skick med anslutning till fordonselektroniken i ditt motorfordon. Förhöjd laddningsspänning kan skapa fordonselektroniken.
- Programmet FORCE får endast användas vid ett normalt blysyrbatteri (vät- / Ca/Ca-batterier).
- Detta program får aldrig användas till ett slutet batteri (VRLA-batteri, t.ex. AGM- eller GEL-batteri) eller litium-järnfosfat (LiFePO4 / LFP).
- Det finns inget polföväxlingskydd. Om polerna förväxlas finns det risk för skador på laddaren och på batteriet. Se tvunget till att polariteten stämmer när batterierna ansluts.

5.3.8 Extradfunktion SUPPLY

För matning av 12 V likspänning t.ex. vid batteri-byte eller för drift av förbrukare med 12 V DC / max. 5 A som även är avsedda för 12 V anslutning i ett fordon.

Varning! Polföväxlingskyddet är inte tillgängligt.

Om polerna förväxlas finns det risk för skador på laddaren och på batteriet / fordonselektroniken i fordonet eller på anslutna förbrukare. Se tvunget till att polariteten stämmer när batterierna ansluts. Beakta max. strömförbrukning (se Tekniska data) för förbrukaren.

Märk:

- Likspänningen som ställs till förtogande (visas på displayen) är beroende av aktuell last och uppgår utan belastning till ca. 14,5 V.
- Funktionen kan användas till förbrukare som drivs med cigarettuttaget i fordonet.
- Beakta bruksanvisningen för din förbrukare för 12 V.

5.4 Ladda batteriet

- Anslut först den röda laddningskabeln till batteriets pluspol.
- Anslut därefter den svarta laddningskabeln till karossen, på tillräckligt avstånd från batteriet och bensinledningen.
- **Varning!** I normalfall är den negativa batteripolen ansluten till karossen. Ladda enligt beskrivningen ovan. I undantagsfall kan det vara möjligt att den positiva batteripolen är ansluten till karossen (positiv jordning). I sådana fall ska den svarta laddningskabeln anslutas till batteriets minuspol. Anslut därefter den röda laddningskabeln till karossen på tillräckligt avstånd från batteriet och bensinledningen.
- Efter att batteriet har anslutits till laddaren, kan du ansluta laddaren till ett sticktag (se Tekniska data). Därefter kan laddningsinställningarna ändas (se avsnitt 5.2.2).
- **Obs!** När batteriet laddas finns det risk för att farlig knallgas bildas. Undvik därför gnistbildning och öppna lågor. **Explosionsrisk!** Se till att rummet är tillräckligt ventilerat.
- Om "FUL" (och alla delstreck, bild 2/pos. H) visas på LCD-displayen är laddningen avslutad. Med impuls-laddning kan laddningen behålla batterikapaciteten i batteriet på 95 – 100 %. Om laddaren indikerar detta redan efter ett par minuter är detta ett tecken på att batterikapaciteten är låg. Byt då ut batteriet.

Beräkna laddningstiden (bild 3)

Laddningstiden bestäms av batteriets laddningsnivå. Om batteriet är tomt kan den ungefärliga laddningstiden upp till 80 % laddning beräknas med följande formel:

$$\text{Laddningstid/h} = \frac{\text{Batterikapacitet i Ah}}{\text{Amp. (laddningsström)}}$$

- Laddningsströmmen ska minst uppgå till 1/10 av den nominella kapaciteten i ampere och inte överskrida hälften av den nominella kapaciteten i ampere.
- Laddningstiden förlängs vid låga omgivningstemperaturer.

5.5 Felindikering på displayen (bild 2 / pos. K)

Displayen visar felet "Err" i följande fall:

- Om anslutningsklämmorna vid batterianslutningarna har anslutits till fel polaritet. Polförväxlingsskyddet ska säkerställa att batteriet och laddaren inte skadas. Koppla lossa laddaren från batteriet och försök ladda igen. **Obs!** I programmen FORCE och SUPPLY finns inget polförväxlingsskydd.
- Om en kortslutning föreligger mellan de båda anslutningsklämmorna (metalldelarna i klämmorna rör vid varandra). Kortslutningsskyddet ska säkerställa att laddaren inte skadas.

5.6 Avsluta laddningen av batteriet

- Dra ut stickkontakten ur vägguttaget.
- Lossa först på den svarta laddningskabeln från karosseriet.
- Lossa sedan på den röda laddningskabeln från batteriets pluspol.
- **Obs!** Vid en positiv jordning ska först den röda laddningskabeln lossa från karossen. Lossa därefter den svarta laddningskabeln från batteriet.

Märk Om stickkontakten dras ut men laddningskabeln fortfarande är ansluten till batteriet, så kommer laddaren att dra en mindre ström från batteriet. Vi rekommenderar därför att laddaren kopplas loss komplett från batteriet när laddningen har avslutats.

6. Överbelastningsskydd

I laddningsprogrammen 12V STD, 12V AGM, 12V Vinter, 12V M och 12V LFP är laddaren elektroniskt skyddad mot överbelastning, kortslutning och förväxlade poler. Dessutom finns en eller flera försäkringar i apparaten. Om säkringen är defekt ska den bytas ut och ersättas med en annan säkring med samma amperevärde. Kontakta vår kundtjänst vid behov.

7. Underhålla och sköta batteriet

- Se till att batteriet alltid är fast monterat.
- Kontakten mellan batteriet och det elektriska systemet måste vara i fullgott skick.
- Håll batteriet rent och torrt. Fetta in anslutningsklämmorna en aning med syrafritt och syrabeständigt fett (vaselin).
- Vid icke underhållsfria batterier ska syranivån kontrolleras ungefär var 4:e vecka. Endast destillerat vatten får fyllas på vid behov.

8. Byta ut nätkabeln**Fara!**

Om nätkabeln till denna maskin har skadats, måste den bytas ut mot en speciell anslutningskabel som tillhandahålls av tillverkaren eller av kundtjänst.

9. Rengöring, Underhåll och reservdelsbeställning**Fara!**

Dra alltid ut stickkontakten inför alla rengöringsarbeten.

9.1 Rengöra maskinen

- Håll skyddsanordningarna, ventilationsöppningarna och motorkåpan i så damm- och smutsfritt skick som möjligt. Torka av maskinen med en ren duk eller blås av den med tryckluft med svagt tryck.
- Vi rekommenderar att du rengör maskinen efter varje användningstillfälle.
- Rengör maskinen med jämna mellanrum med en fuktig duk och en aning såpa. Använd inga rengörings- eller lösningsmedel. Dessa kan skada maskinens plastdelar. Se till att inga vätskor tränger in i maskinens inre. Om vatten

9.2
I m
der9.3
Lär
vde•
•
•
Akt
ww

10

Pro
son
nin
Lär
åte
av c
Def
na.
i dir
Hör
när

tränger in i ett elverktyg höjs risken för elektriska slag.

- Laddaren måste förvaras i ett torrt utrymme. Rengör laddningsklämmorna från korrosion.

9.2 Underhåll

I maskinens inre finns inga delar som kräver underhåll.

9.3 Reservdelsbeställning

Lämna följande uppgifter vid beställning av reservdelar:

- Maskintyp
- Maskinens artikel-nr.
- Maskinens ident-nr.
- Reservdelsnummer för erforderlig reservdel

Aktuella priser och ytterligare information finns på www.Einhell-Service.com

10. Skrotning och återvinning

Produkten ligger i en förpackning som fungerar som skydd mot transportskador. Denna förpackning består av olika material som kan återvinnas. Lämna in förpackningen till ett samlingsställe för återvinning. Produkten och dess tillbehör består av olika material som t ex metaller och plaster. Defekta produkter får inte kastas i hushållsoporna. Lämna in produkten till ett samlingsställe i din kommun för professionell avfallshandling. Hör efter med din kommun om du inte vet var närmsta samlingsställe finns.



Endast för EU-länder

Kasta inte elverktyg i hushållssoporna.

Enligt det europeiska direktivet 2012/19/EG om avfall som utgörs av eller innehåller elektriska eller elektroniska produkter och dess tillämpning i den nationella lagstiftningen, måste förbrukade elverktyg källsorteras och lämnas in för miljövänlig återvinning.

Återvinnings-alternativ till begäran om återsändning:

Som ett alternativ till returnering är ägaren av elutrustningen skyldig att bidra till ändamålsenlig avfallshantering för det fall att utrustningen ska skrotas. Efter att den förbrukade utrustningen har lämnats in till en avfallsstation kan den omhändertas i enlighet med gällande nationella lagstiftning om återvinning och avfallshantering. Detta gäller inte för tillbehörsdelar och hjälpmedel utan elektriska komponenter vars syfte har varit att komplettera den förbrukade utrustningen.

Tänk på att ta ut batterier och ljuskällor (t.ex. glödlampor) innan kompressorn skrotas.

Eftertryck eller annan duplicering av dokumentation och medföljande underlag för produkterna, även utdrag, är endast tillåtet med uttryckligt tillstånd från Einhell Germany AG.

Med förbehåll för tekniska ändringar.

Garantibevis

Bästa kund,
våra produkter genomgår en sträng kvalitetskontroll. Om denna produkt mot förmodan inte fungerar på rätt sätt, beklagar vi detta och ber dig att kontakta vår serviceavdelning under adressen som anges på garantikortet. Vi står även gärna till tjänst på telefon under servicenumret som anges nedan. Följande punkter gäller för att du ska kunna göra anspråk på garantin:

1. Dessa garantivillkor vänder sig enbart till konsumenter, dvs. naturliga personer som inte har för avsikt att använda denna produkt i kommersiellt syfte eller inom egen verksamhet. Dessa garantivillkor reglerar ytterligare garantitjänster som nedanstående tillverkare erbjuder köpare av nya produkter. Dessa tjänster är en komplettering till den lagstadgade garantin. Garantianspråk som regleras enligt lag påverkas inte av denna garanti. Våra garantitjänster är gratis för dig.
2. Garantitjänsterna omfattar endast sådana brister som bevisligen kan härledas till material- eller tillverkningsfel. Produkten som du har köpt ska vara ny och härstamma från nedanstående tillverkare. Vi avgör om sådana brister i produkten ska åtgärdas eller om produkten ska bytas ut. Tänk på att våra produkter endast får användas till ändamålsenligt syfte och inte har konstruerats för kommersiell, hantverksmässig eller yrkesmässig användning. Ett garantiavtal sluts därför ej om produkten inom garantitiden har använts inom yrkesmässiga, hantverksmässiga eller industriella verksamheter eller har utsatts för liknande påkänning.
3. Garantin omfattar inte:
 - Skador på produkten som kan härledas till att monteringsanvisningen missaktats eller på grund av felaktig installation, åsidosatt bruksanvisning (t ex anslutning till felaktig nätspänning eller strömart), missaktade underhålls- och säkerhetsbestämmelser, om produkten utsätts för onormala miljöfaktorer eller bristfällig skötsel och underhåll.
 - Skador på produkten som kan härledas till missbruk eller ej ändamålsenlig användning (t ex överbelastning av produkten eller användning av ej godkända insatsverktyg eller tillbehör), främmande partiklar som har trängt in i produkten (t ex sand, sten eller damm, transportskador), yttre våld eller yttre påverkan (t ex skador efter att produkten fallit ned).
 - Skador på produkten eller delar av produkten som kan härledas till bruksmässigt, normalt eller för övrigt naturligt slitage .
4. Garantitiden uppgår till 24 månader och gäller från datumet när produkten köptes. Medan garantitiden fortfarande gäller ska anspråk på garanti ställas inom två veckor efter att defekten fastställs. Det är inte möjligt att ställa anspråk på garanti efter att garantitiden har löpt ut. Garantitiden förlängs inte när produkten repareras eller byts ut, dessutom medför sådana arbeten inte att en ny garantitid börjar gälla för produkten eller för ev. reservdelar som har monterats in. Detta gäller även vid hembesök.
5. Anmäl den defekta produkten på följande webbplats för att göra anspråk på garantin: www.Einhell-Service.com. Se till att du har sparat på kvittot eller ett annat köpebevis som påvisar att du har köpt denna produkt i nytt skick. Produkter som sänds in utan köpebevis eller utan märkskylt täcks inte av våra garantitjänster eftersom de inte kan identifieras. Om defekten i produkten täcks av våra garantitjänster, får du genast en reparerad eller ny produkt av oss.

Givetvis kan vi även, mot debitering, åtgärda skador som antingen inte täcks av garantin eller som har uppstått efter garantitidens slut. Skicka in produkten till nedanstående serviceadress.

För slitage- och förbrukningsdelar samt för delar som saknas hänvisar vi till begränsningarna i garantin enligt serviceinformationen som anges i denna bruksanvisning.

Nebezpečí!

Při používání přístrojů musí být dodržována určitá bezpečnostní opatření, aby se zabránilo zraněním a škodám. Přečtěte si proto pečlivě tento návod k obsluze / bezpečnostní pokyny. Dobře si ho/ je uložte, abyste měli tyto informace kdykoliv po ruce. Pokud předáte přístroj jiným osobám, předejte s ním prosím i tento návod k obsluze/ bezpečnostní pokyny. Nepřebíráme žádné ručení za škody a úrazy vzniklé v důsledku nedodržování tohoto návodu k obsluze a bezpečnostních pokynů.

Vysvětlení informačního štítku na přístroji (viz obr. 4)

- 1 = Přístroj je vybaven ochrannou izolací
- 2 = Varování – Za účelem snížení rizika zranění si přečtěte návod k obsluze!
- 3 = Hodnota jistiění na elektronické desce ploš. spojů
- 4 = Odpojte od sítě před připojením nebo odpojením baterie.

POZOR: Výbušné plyny. Předejdáte vzniku plamenů a jisker. Během nabíjení se postarejte o dostatečné větrání.

1. Bezpečnostní pokyny

Příslušné bezpečnostní pokyny naleznete v příložené brožurce.

Nebezpečí!

Přečtěte si všechny bezpečnostní pokyny a instrukce. Zanedbání při dodržování bezpečnostních pokynů a instrukcí mohou mít za následek úder elektrickým proudem, požár a/nebo těžká zranění. **Všechny bezpečnostní pokyny a instrukce si uložte pro budoucí použití.**

Tento přístroj směji používat děti starší 8 let a osoby se sníženými fyzickými, smyslovými nebo duševními schopnostmi nebo s nedostatečnými zkušenostmi a vědomostmi, pouze pokud jsou pod dohledem nebo byly poučeny ohledně bezpečného používání přístroje a rozumějí nebezpečím, které mohou v důsledku použití vzniknout. Děti si nesmějí s přístrojem hrát. Čištění a údržbu nesmějí provádět děti bez dohledu.

Likvidace

Baterie: Pouze prostřednictvím autoservisu, speciálních sběren nebo sběren zvláštního odpadu. Informujte se u místních úřadů.

2. Popis přístroje a rozsah dodávky**2.1 Popis přístroje (obr. 1)**

- 1 Tlačítko funkce
- 2 LCD displej
- 3 Nabíjecí kabel černý (-)
- 4 Nabíjecí kabel červený (+)
- 5 Závěsné očko
- 6 Síťové vedení

2.2 Rozsah dodávky

- Otevřete balení a přístroj opatrně vyjměte z balení.
- Odstraňte obalový materiál a ochrany balení / dopravní pojistky (jsou-li k dispozici).
- Překontrolujte, zda je rozsah dodávky úplný.
- Zkontrolujte přístroj a příslušenství, zda nebyly při přepravě poškozeny.
- Balení si pokud možno uložte až do uplynutí záruční doby.

Nebezpečí!

Přístroj a obalový materiál nejsou dětská hračka! Děti si nesmějí hrát s plastovými sáčky, fóliemi a malými díly! Hrozí nebezpečí spolknutí a udušení!

- Nabíječka baterií
- Originální návod k obsluze
- Bezpečnostní pokyny

3. Použití podle účelu určení

Nabíječka je určena pro nabíjení údržbu vyžadujících a bezúdržbových 12V kyselino-olovných baterií (mokrých baterií, baterií Ca/ Ca / EFB), 12V baterií AGM a baterií s olověným gelem a 12V baterií s fosforečnanem lithno-železnatým (LiFePO4/LFP), které se používají u automobilů.

Nabíjecí programy RECOND a FORCE (For) jsou určeny výhradně k ožívování hluboce vybitých baterií na bázi olověných článků a kyselin (nevhodné pro AGM, gelové, LiFePO4 / LFP). Tyto nabíjecí programy vyžadují zvýšenou pozornost. Tyto programy používejte pouze krátkodobě a pod stálým dohledem.

Díky funkci SUPPLY lze přístroj použít k přechodnému napájení např. během výměny baterie nebo k provozu spotřebičů využívajících stejnosměrné napětí 12 V. (respektujte maximální

přík
příř
nař
atd
(na
neřNal
nikr
pouPříř
úče
pou
Za.
dru
výřDbr
poc
živr
pou
je p
nek
činr

4.

Sítř
Jmř
Jmř
Jmř
Kař
.....
Kař
Fur
Nal
Kař
Fur
Nal
Nal
Trřc
Trřc
Tep

y

příkon proudů), které jsou určeny také pro připojení na napětí 12 V ve vozidle. Pro trvalé 12V napájení (např. závorové systémy, pohony vrat atd.) nebo jako náhrada za akumulátory přístrojů (např. pro akumulátorové šroubováky atd.) se nehodí.

Nabíječka je určena pouze pro mobilní použití a nikoli pro montáž do vozidel nebo pro stacionární používání.

z

Přístroj smí být používán pouze podle svého účelu určení. Každé další, toto překračující použití, neodpovídá použití podle účelu určení. Za z toho vyplývající škody nebo zranění všeho druhu ručí uživatel/obsluhující osoba a ne výrobce.

ni /

ý,
by-

iti

Dbějte prosím na to, že naše přístroje nebyly podle svého účelu určení konstruovány pro živnostenské, řemeslnické nebo průmyslové použití. Nepřebíráme proto žádné ručení, pokud je přístroj používán v živnostenských, řemeslných nebo průmyslových podnicích a při srovnatelných činnostech.

očí

4. Technická data

Síťové napětí:220-240 V ~ 50Hz
 Jmenovitý příkon max.: 85 W
 Jmenovitý výstupní napětí: 12 V d.c.
 Jmenovitý výstupní proud: 5 A
 Kapacita baterie „STD/AGM/zimní program“:
 10–120 Ah
 Kapacita baterie „12V M“ (max. 1A): 2–32 Ah
 Funkce „SUPPLY“, max. výstup: 5 A
 Nabíjecí program „RECOND“: ..15,5 V d.c. / 1,5 A
 Kapacita baterie „12V LFP“5-120 Ah
 Funkce „SUPPLY“, max. výstup: 5 A
 Nabíjecí program „RECOND“: ..15,5 V d.c. / 1,5 A
 Nabíjecí program „FORCE“:16 V d.c. / 5 A
 Třída ochrany: II
 Třída ochrany: IP65
 Teplota okolního prostředí:-20 °C až 40 °C

m

u

ou

.

it.

ř

lní

5. Obsluha

Před připojením se ujistěte, zda údaje na datovém štítku souhlasí s údaji sítě.

Nebezpečí! V žádném případě nenabíjejte zmrzlé baterie.

Dodržujte prosím pokyny v návodech k obsluze pro automobil, rádio, navigační systém atd.

Pokyn k automatickému nabíjení (pouze nabíjecí programy 12V STD, 12V AGM, 12V zimní program, 12V M, 12V LFP)

Nabíječka je automatický přístroj ovládaný mikroprocesorem, je tedy vhodná zvláště k nabíjení bezúdržbových baterií a k dlouhodobému nabíjení a k udržování nabitých baterií, které se nepoužívají trvale, např. u historických automobilů, vozidel pro volný čas, traktorových sekaček na trávu apod. Díky integrovanému mikroprocesoru probíhá nabíjení v několika stupních. Poslední stupeň nabíjení, udržovací nabíjení, udržuje kapacitu baterie na 95–100 % a díky tomu je baterie vždy plně nabitá. Proces nabíjení nevyžaduje dohled. Přesto nenechávejte baterie a nabíječku při nabíjení po delší dobu bez dozoru, abyste mohli v případě poruchy odpojit nabíječku ručně od elektrické rozvodné sítě.

5.1 Programové symboly na displeji (obr. 2)

- A „12V STD“ – normální nabíjecí program pro 12V kyselino-olověné nebo gelové baterie
- B „12V AGM“ – normální nabíjecí program pro 12V AGM baterie
- C „Zimní“ – nabíjecí program pro 12V kyselino-olověné, AGM nebo gelové baterie
- D „12V M“ – nabíjecí program pro udržování nabití 12V kyselino-olověné, AGM a gelové baterie
- E „RECOND“ – nabíjecí program pro obnovení nabíjecí schopnosti hluboce vybitých (zbytekové napětí min. 3V) olovených baterií
- F „12V LFP“ – nabíjecí program pro 12V LiFePO4 (LFP) baterie se systémem správy baterií (BMS).
- G „SUPPLY“ – 12V napájení např. při výměně baterie
- H Baterie v procentech (1 dílek = 20%) a průběh nabíjení (dílek na symbolu baterie svítí = baterie dosáhla stavu nabití, dílek na symbolu baterie bliká = baterie se nabíjí na nejbližší stupeň nabití, všechny dílky blikají = baterie je plně nabitá).
- K „LCD“ s následujícími indikacemi:

- Nabíjecí napětí ve voltech
- Vadná baterie (BAT)
- Baterie plně nabitá (FUL)
- Baterie je připojena přepólovaně nebo zkrat na svorkách (Err)
- FORCE (For) – nabíjecí program pro oživení hluboce vybitých kyselino-olověných baterií.

5.2 Nastavení

Pokyny:

- Nastavení lze provádět pouze při rozsvíceném LCD displeji.
- U obou následujících variant 5.3.1 a 5.3.2 se při připojení k baterii spustí její nabíjení prostřednictvím zobrazeného nabíjecího programu (viz bod 5.1).
- Při připojení spotřebiče pro stejnosměrné napětí 12 V / max. 5A je tento spotřebič ve funkci SUPPLY napájen stejnosměrným napětím.

5.2.1 Nabíječka bez baterie (obr. 5)

Po zasunutí nabíječky do zásuvky s ochranným kontaktem (respektujte technická data) se LCD displej krátce rozsvítí. Objeví se všechny symboly. Bez připojené baterie se nabíječka po několika sekundách přepne do režimu volnoběhu.

Osvětlení LCD displeje po krátké době zhasne.

LCD displej se rozsvítí jednorázovým stisknutím tlačítka „Mode“. Krátkým opakovaným stisknutím tlačítka „Mode“ lze aktivovat nabíjecí programy a doplňkovou funkci SUPPLY v následujícím pořadí: 12V STD -> 12V AGM -> Zimní program -> 12V M -> RECOND -> 12V LFP -> SUPPLY -> 12V STD.... Další přepínání je možné pouze po rozsvícení příslušného symbolu.

Pro aktivaci nabíjecího programu FORCE je třeba při rozsvíceném LCD displeji na cca 3–5 sekund stisknout tlačítko „MODE“. Displej ukazuje „For“.

5.2.2 Nabíječka s baterií (obr. 6)

Je-li přístroj připojen k baterii a LCD displej je rozsvícen, lze krátkým, vícenásobným stisknutím tlačítka „Mode“ aktivovat pouze nabíjecí programy 12V STD -> 12V AGM -> Zimní program -> 12V M -> 12V STD... Další přepínání je možné pouze po rozsvícení příslušného symbolu.

Abyste se dostali k nabíjecím programům RECOND, 12V LFP a k funkci SUPPLY, stiskněte při rozsvíceném LCD displeji na cca 3–5 sekund tlačítko „MODE“. Displej ukazuje „RECOND“.

Krátkým opakovaným stisknutím tlačítka „Mode“ lze aktivovat nabíjecí programy a doplňkovou funkci SUPPLY v následujícím pořadí: RECOND -> 12V LFP -> SUPPLY -> RECOND.... Další přepínání je možné pouze po rozsvícení příslušného symbolu.

Existují tři možnosti, jak se opět dostat k nabíjecím programům 12V STD, 12V AGM, Zimní program, 12V M.

- Při rozsvíceném LCD displeji stiskněte cca 3–5 sekund tlačítko „MODE“.
- Odstaňte připojené baterie nebo spotřebiče.
- Vytáhněte síťovou zástrčku.

5.3 Nabíjecí programy a přídatná funkce

Pokyny: Dodržujte při tom také bod 5.1. Nabíjení baterie je popsáno v bodě 5.4. Vždy dodržujte návod k obsluze vašeho motorového vozidla a výrobce baterie.

5.3.1 12V STD

Nabíjecí proud max. 5 A, řízení mikroprocesorem a v závislosti na stavu nabití baterie. Nabíjecí program pro kyselino-olověné baterie (mokrě baterie Ca/Ca- / EFB) a pro gelové baterie

5.3.2 12V AGM

Nabíjecí proud max. 5 A, řízení mikroprocesorem a v závislosti na stavu nabití baterie. Normální nabíjecí program pro baterie AGM

5.3.3 Nabíjecí program „Zimní program“

Nabíjecí proud max. 5 A, řízení mikroprocesorem a v závislosti na stavu nabití baterie. Nabíjecí program se zvýšeným koncovým nabíjecím napětím při teplotě okolí -20°C až +5°C, použitelný pro normální kyselino-olověné baterie (baterie mokrě / Ca/Ca). Je třeba dodržovat údaje výrobce baterie týkající se teploty nabíjení. Baterie pod 0°C dokáží pojmout elektrický náboj pouze vadně – musí se nejprve zahřát.

Nebezpečí! Nenabíjejte zmrzlé baterie.

5.3.4 12V M

Nabíjecí proud max. 1A, řízení mikroprocesorem a v závislosti na stavu nabití baterie. Nabíjecí program pro 12V kyselino-olověné, AGM a gelové baterie malé kapacity a pro udržovací nabíjení 12V kyselino-olověných, AGM a gelových baterií.

Opatrně! Nehodí se pro LiFePO4 / LFP.

5.3.5 RECOND

Nabíjecí program s konstantním nabíjecím proudem 1,5 A, výhradně pro obnovení nabíjitelnosti

hlul
kter
nač
(na
Op
vyn
pali
nač
REI
a ni

Poi

5.3
Nal
a v
gra
lith
san
Bat
nes

5.3
Nal
nač
pro
telr
bat
1 V,
přij
Bat
veli
zby
nač
STI
disj
Var

<p>3"</p> <p>nní</p> <p>5e.</p> <p>ni</p> <p>im ro- rie</p> <p>im</p> <p>im ro- m</p> <p>tré · C ·</p> <p>m</p> <p>ové</p> <p>rií.</p> <p>J- ti</p>	<p>hluboce vybitých kyselino-olověných baterií, které vykazují minimální zbytkové napětí 3V. Tento nabíjecí program není vhodný pro baterie VRLA (např. AGM nebo gelové) a baterie LiFePO4. Opatrně! Používejte pouze u volně stojících vymontovaných baterií, které nejsou připojeny k palubní elektronice vašeho auta. Zvýšené nabíjecí napětí může poškodit palubní elektroniku. Proces RECOND se musí každou půlhodinu kontrolovat a nesmí překročit celkovou dobu 4 hodin.</p> <p>Používání programu RECOND</p> <ul style="list-style-type: none"> • Nabíječku připojte tak, jak je popsáno v části 5.4, ke kyselino-olověné baterii a každou půlhodinu kontrolujte proces nabíjení. • Nejspozději po 4 hodinách, nebo jakmile v baterii vzniká plyn (slyšitelné bublá), nabíječku odpojte tak, jak je popsáno v části 5.4. <p>5.3.6 12V LFP Nabíjecí proud max. 5 A, řízení mikroprocesorem a v závislosti na stavu nabití baterie. Nabíjecí program speciálně pro baterie na bázi fosforečnanu lithno-železnatého (LiFePO4 / LFP), které jsou samy vybaveny systémem správy baterií (BMS). Baterie LiFePO4 / LFP, které nemají BMS, se nesmí nabíjet.</p> <p>5.3.7 For (FORCE) Nabíjecí program se zvýšeným koncovým nabíjecím napětím a krátkodobým nabíjecím proudem 5 A, výhradně pro obnovení nabíjitelnosti hluboce vybitých kyselino-olověných baterií, které vykazují zbytkové napětí minimálně 1 V. Nabíjecí program lze aktivovat pouze bez připojené baterie (viz bod 5.2.1). Baterie se nabíjí po dobu cca 5 minut proudem o velikosti 5 A. Následně by měla baterie vykazovat zbytkové napětí více než 3 V. Pokud tomu tak je, nabíje přístroj baterii v programu nabíjení „12V STD“. Pokud tomu tak není, zobrazí se na LED displeji „BAT“. Baterie je vadná.</p> <p>Varování!</p> <ul style="list-style-type: none"> • Dodržujte pokyny výrobce baterie. • Používejte pouze u volně stojících vymontovaných baterií, které nejsou připojeny k palubní elektronice vašeho auta. Zvýšené nabíjecí napětí může poškodit palubní elektroniku. • Program FORCE používejte pouze u běžné kyselino-olověné baterie (baterie mokré / Ca/ Ca). • V žádném případě nepoužívejte baterie uzavřené konstrukce (baterie VRLA, např. AGM nebo gelové baterie) nebo baterie na bázi fosforečnanu lithno-železnatého (LiFe- 	<p>PO4 / LFP).</p> <ul style="list-style-type: none"> • Není k dispozici ochrana proti přepólování. Při přepólování vzniká nebezpečí poškození nabíječky a baterie. Při připojení bezpodmínečně dbejte na správnou polaritu. <p>5.3.8 Přídavná funkce SUPPLY Pro napájení stejnosměrným proudem o napětí 12 V např. při výměně baterie nebo při provozu 12 V d.c. / max. 5A spotřebičů, které jsou určeny i pro 12V připojení ve vozidle.</p> <ul style="list-style-type: none"> • Nabíjecí proud by měl být min. 1/10 jmenovité kapacity v ampérech a neměl by překročit polovinu jmenovité kapacity v ampérech. • Doby nabíjení se při nízkých okolních teplotách prodlužují. <p>Varování! Není k dispozici ochrana proti přepólování. Při přepólování vzniká nebezpečí poškození nabíječky a baterie / palubní sítě vozidla, resp. připojeného spotřebiče. Při připojení bezpodmínečně dbejte na správnou polaritu. Dbejte na maximální příkon spotřebiče (viz Technická data).</p> <p>Pokyny:</p> <ul style="list-style-type: none"> • Dostupné stejnosměrné napětí (zobrazené na displeji) je závislé na zatížení a bez zatížení činí cca 14,5 V. • Tato funkce je využitelná pro spotřebiče, které se provozují připojené do cigaretového zapalovače vozidla. • Dbejte návodu k obsluze vašeho 12V spotřebiče. <p>5.4 Nabíjení baterie:</p> <ul style="list-style-type: none"> • Nejdříve připojte červený nabíjecí kabel na kladný pól baterie. • Poté se odstraní černý nabíjecí kabel z baterie a benzinové vedení se připojí na karoserii. • Varování! V normálním případě je záporný pól baterie spojen s karoserií a proto postupujte při nabíjení tak, jak je popsáno výše. Ve výjimečných případech může být s karoserií spojen kladný pól baterie (uzemnění kladného pólu). V takovém případě připojte černý nabíjecí kabel na záporný pól baterie. Následně spojte červený nabíjecí kabel, odpojený od baterie a benzinového potrubí, s karoserií. • Po připojení baterie na nabíječku můžete nabíječku připojit do zásuvky (viz Technická data). Nyní můžete změnit nastavení nabíjení (viz část 5.2.2). • Pozor! Při nabíjení může vznikat nebezpečný
---	---	--

tráskavý plyn, proto během nabíjení zabraňte tvorbě jisker a výskytu otevřeného ohně.

Nebezpečí výbuchu! Dbejte na dobré větrání v místnostech.

- Pokud se na displeji zobrazí „FUL“ (a všechny dílky symbolu, obr. 2 / pol. H), pak je proces nabíjení dokončen. Nabíječka udržuje baterii impulsním nabíjením na 95–100 % dostupné kapacity baterie. Pokud by to nabíječka začala signalizovat už po několika minutách, je to signál nízké kapacity baterie. Takovou baterii je nutno nahradit novou.

Výpočet doby nabíjení (obr. 3)

Doba nabíjení je určena stavem nabití baterie. U prázdné baterie lze přibližnou dobu nabíjení až do cca 80 % nabití vypočítat pomocí následujícího vzorce:

$$\text{Doba nabíjení/h} = \frac{\text{kapacita baterie v Ah}}{\text{amp. (nabíjecí proud)}}$$

- Nabíjecí proud by měl být min. 1/10 jmenovité kapacity v ampérech a neměl by překročit polovinu jmenovité kapacity v ampérech.
- Doby nabíjení se při nízkých okolních teplotách prodlužují.

5.5 Signalizace chyb na displeji (obr. 2 / pol. K)

Displej zobrazuje chybu „Err“ v následujících případech:

- Pokud jsou připojovací svorky připojeny na nesprávné póly baterie. Ochrana proti přepólování zajišťuje, že nedojde k poškození baterie a nabíječky. Odpojte nabíječku z baterie a zahajte proces nabíjení znovu. **Opatrně!** V programu FORCE a SUPPLY není k dispozici ochrana proti přepólování.
- Pokud je na obou připojovacích svorkách indikován zkrat (kovové díly svorky se dotýkají). Ochrana proti zkratu zajišťuje, že nedojde k poškození nabíječky.

5.6 Ukončení nabíjení baterie

- Vytáhněte zástrčku ze zásuvky.
- Nejdříve uvolněte černý nabíjecí kabel z karoserie.
- Poté uvolněte červený nabíjecí kabel z kladného pólu baterie.
- **Pozor!** Při uzemnění kladného pólu nejprve odpojte červený kabel od karoserie a teprve poté černý nabíjecí kabel z baterie.

Upozornění! Pokud se vytáhne síťová zástrčka do baterie, ale nabíjecí kabely zůstanou připojeny k baterii, odebírá nabíječka z baterie nízké množství proudu. Proto doporučujeme nabíječku při nepoužívání vždy kompletně odpojit od baterie.

6. Ochrana proti přetížení

V nabíjecích programech 12V STD, 12V AGM, 12V Zimní program, 12V M a 12V LFP je nabíječka elektronicky chráněna proti přetížení, zkratu a přepólování. Navíc je v ní zabudována jedna nebo více jemných pojistek. Pokud je pojistka defektní, musí se provést její výměna a nahrazení pojistkou se stejnou ampérovou hodnotou. V případě potřeby se obraťte na náš zákaznický servis.

7. Údržba a péče baterie

- Dbejte na to, aby byla Vaše baterie vždy pevně zabudovaná.
- Musí být zaručeno bezvadné připojení na rozvodnou síť elektrického zařízení.
- Baterii udržovat čistou a suchou. Připojovací svorky lehce namazat kyselinou prostým a odolným tukem (vazelínou).
- U baterii, které nejsou bezúdržbové, kontrolovat cca každé 4 týdny výšku hladiny kyseliny a v případě potřeby doplnit pouze destilovanou vodu.

8. Výměna síťového napájecího vedení

Nebezpečí!

Pokud je síťové napájecí vedení poškozeno, musí být nahrazeno výrobcem nebo jeho zákaznickým servisem nebo kvalifikovanou osobou, aby se zabránilo nebezpečím.

9.

Nel
Pře
zás

9.1

•

•

•

•

9.2
Uvr
vyž9.3
Při
nás

•

•

•

•

Akt
ww

10

Pří
poě
tím
cirk
vyri
a pl
odř
odě
žác
infc

9. Čištění, údržba a objednání náhradních dílů

Nebezpečí!

Před všemi čisticími pracemi vytáhněte síťovou zástrčku.

9.1 Čištění

- Udržujte bezpečnostní zařízení, větrací otvory a kryt motoru tak prostě prachu a nečistot, jak jen to je možné. Otrěte přístroj čistým hadrem nebo ho profoukněte stlačeným vzduchem při nízkém tlaku.
- Doporučujeme přímo po každém použití přístroj vyčistit.
- Pravidelně přístroj čistěte vlhkým hadrem a trochou mýdla. Nepoužívejte čisticí prostředky nebo rozpouštědla; tyto by mohly narušit plastové díly přístroje. Dbejte na to, aby se do přístroje nedostala voda. Vniknutí vody do elektrického přístroje zvyšuje riziko úderu elektrickým proudem.
- Nabíječka by měla být uložena v suché místnosti. Nabíjecí svorky je třeba zbavit koroze.

9.2 Údržba

Uvnitř přístroje se nevyskytují žádné další díly vyžadující údržbu.

9.3 Objednání náhradních dílů:

Při objednávkách náhradních dílů je třeba uvést následující údaje:

- Typ přístroje
- Číslo artiklu přístroje
- Identifikační číslo přístroje
- Číslo požadovaného náhradního dílu

Aktuální ceny a informace naleznete na www.Einhell-Service.com

10. Likvidace a recyklace

Přístroj je uložen v balení, aby bylo zabráněno poškození při přepravě. Toto balení je surovina a tím znovu použitelné nebo může být dáno zpět do cirkulace surovin. Přístroj a jeho příslušenství jsou vyrobeny z rozdílných materiálů, jako např. kov a plasty. Defektní přístroje nepatří do domovního odpadu. K odborné likvidaci by měl být přístroj odevzdán na příslušném sběrném místě. Pokud žádné takové sběrné místo neznáte, měli byste se informovat na místním zastupitelství.

CZ



Jen pro země EU

Elektrické nářadí a přístroje neodhazujte do domovního odpadu!

Podle evropské směrnice 2012/19/ES o odpadních elektrických a elektronických zařízeních (OEEZ) a při prosazování národního práva musí být spotřebované elektrické nářadí sbíráno samostatně a musí být dopraveno do odpovídajícího ekologického recyklačního závodu.

Alternativa recyklace k výzvě na zpětné odeslání výrobku:
Vlastník elektrického přístroje je povinen alternativně namísto zpětného odeslání zařízení spolupůsobit při jeho správném zužitkování v případě, že se vzdá jeho vlastnictví. Starý přístroj lze v takovém případě odevzdat také ve sběrně, která provede odstranění ve smyslu národního zákona o recyklaci a odpadech. Tyto předpisy se nevztahují na díly příslušenství a pomocné prostředky bez elektrických součástí přidané ke starým přístrojům.

Při likvidaci dbejte na to, aby byly akumulátory a svítidla (např. žárovka) vyjmuty z přístroje.

Patisk nebo jiné rozmnožování dokumentace a průvodních listin, také ve výtazích, je přípustný pouze s výslovným souhlasem firmy Einhell Germany AG.

Technické změny vyhrazeny

Záruční list

Vážená zákaznice, vážený zákazniku,

naše výrobky podléhají přísné kontrole kvality. Pokud i přesto tento přístroj bezvadně nefunguje, je nám to velice líto a prosíme Vás, abyste se obrátili na naši servisní službu na adrese uvedené na tomto záručním listu. Rádi Vám budeme k dispozici také telefonicky na uvedeném servisním telefonním čísle.

Pro uplatňování požadavků poskytnutí záruky platí následující:

1. Tyto záruční podmínky jsou určeny výlučně pro spotřebitele, tzn. fyzické osoby, které tento výrobek nebudou používat ani v rámci své profesní, ani jiné výdělečně činné aktivity. Tyto záruční podmínky upravují dodatečné záruky, které níže uvedený výrobce poskytuje kupujícím nových přístrojů navíc k zákonné záruce. Vaše zákonem stanovené nároky na záruku zůstanou touto zárukou nedotčeny. Naše záruka je pro Vás bezplatná.
2. Záruka se vztahuje výhradně na nedostatky na vámi zakoupeném novém přístroji níže uvedeného výrobce, které jsou způsobené chybou materiálu nebo výrobní chybou, a podle našeho uvážení je omezena na odstranění těchto nedostatků na přístroji nebo výměnu přístroje. Dbejte prosím na to, že naše přístroje nebyly podle svého účelu určení konstruovány pro živnostenské, řemeslnické nebo odborné použití. Záruční smlouva se proto nenaplní, pokud byl přístroj během záruční doby používán v živnostenských, řemeslnických nebo průmyslových podmínkách nebo byl vystaven srovnatelnému zatížení.
3. Z naší záruky jsou vyloučeny:
 - Škody na přístroji, které vznikly nedodržením montážního návodu nebo na základě neoborné instalace, nedodržením návodu k použití (jako např. připojení na chybné síťové napětí nebo druh el. proudu), nebo nedodržením pokynů k údržbě a bezpečnostních pokynů, vystavením přístroje nepřírodným povětrnostním podmínkám nebo nedostatečnou péčí a údržbou.
 - Škody na přístroji, které vznikly neoprávněným nebo nesprávným použitím (jako např. přetížení přístroje nebo použití neschválených přídavných nástrojů nebo příslušenství), vniknutím cizích těles do přístroje (jako např. písek, kameny nebo prach, škody při přepravě), používáním násilí nebo cizím působením (jako např. škody způsobené pádem).
 - Škody na přístroji nebo na dílech přístroje, které jsou způsobeny běžným opotřebením přiměřeného použití nebo jiným přirozeným opotřebením.
4. Záruční doba činí 24 měsíců a začíná datem koupě přístroje. Požadavky poskytnutí záruky musí být uplatňovány před uplynutím záruční doby během dvou týdnů poté, co byla vada zjištěna. Uplatňování požadavků poskytnutí záruky po uplynutí záruční doby je vyloučeno. Oprava nebo výměna přístroje nevede ani k prodloužení záruční doby, ani nedojde tímto výkonem k zahájení nové záruční doby pro tento přístroj nebo pro jakékoli zabudované náhradní díly. To platí také při využití místního servisu.
5. Pro uplatňování požadavků na poskytnutí záruky nahlaste prosím váš defektní přístroj na: www.Einhell-Service.com. Mějte připravenou nákupní účtenku nebo jiné doklady o vašem nákupu. Přístroje, které jsou zaslány bez odpovídajících dokladů a bez typového štítku, jsou ze záručního plnění vyloučeny z důvodu nedostatečné možnosti jednoznačného přiřazení. Pokud je defekt přístroje zahrnut v naší záruce, obdržíte obratem zpátky opravený nebo nový přístroj.

Samořejmě Vám rádi odstraníme nedostatky na přístroji na Vaše náklady, pokud tyto nedostatky nejsou nebo už nejsou zahrnuty v rozsahu záruky. V takovém případě nám prosím zašlete přístroj na naši servisní adresu.

V případě rychle opotřebitelných dílů, spotřebních dílů a chybějících dílů poukazujeme na omezení této záruky podle servisních informací uvedených v tomto návodu k obsluze.

Nebezpečenstvo!

Pri používaní prístrojov sa musia dodržiavať príslušné bezpečnostné opatrenia, aby bolo možné zabrániť prípadným zraneniam a vecným škodám. Preto si starostlivo prečítajte tento návod na obsluhu/bezpečnostné pokyny. Následne ich starostlivo uschovajte, aby ste mali vždy k dispozícii potrebné informácie. V prípade, že budete prístroj požičiavať tretím osobám, prosím odovzdajte im spolu s prístrojom tento návod na obsluhu/bezpečnostné pokyny. Nepreberáme žiadne ručenie za nehody ani škody, ktoré vzniknú nedodržaním tohto návodu na obsluhu a bezpečnostných pokynov.

Vysvetlenie výstražného štítku na prístroji (pozri obr. 4)

- 1 = Prístroj má ochrannú izoláciu
 2 = **VÝSTRAHA** – Aby ste znížili riziko poranenia, prečítajte si návod na obsluhu!
 3 = Záložná hodnota na elektronickej doske
 4 = Odpojit' zo siete pred zapojením alebo odpojením batérie.
POZOR: Explosívne plyny. Zabrániť výskytu ohňa a iskier. Počas nabíjania sa postarajte o dostatočné vetranie.

1. Bezpečnostné pokyny

Príslušné bezpečnostné pokyny nájdete v príloženej brožúrke.

Nebezpečenstvo!

Prečítajte si všetky bezpečnostné predpisy a pokyny. Nedostatký pri dodržovaní bezpečnostných predpisov a pokynov môžu mať za následok úraz elektrickým prúdom, vznik požiaru a/alebo ťažké poranenia. **Všetky bezpečnostné predpisy a pokyny si odložte pre budúce použitie.**

Tento prístroj smie byť používaný deťmi vo veku 8 rokov a staršími, ako aj osobami so zníženými psychickými, senzorickými alebo mentálnymi schopnosťami alebo nedostatkami skúseností a vedomostí, pokiaľ budú pod dohľadom alebo budú poučené ohľadne bezpečného používania prístroja a o príslušných z toho plynúcich rizikách. Deti sa nesmú s prístrojom hrať. Čistenie a užívateľskú údržbu nesmú vykonávať deti, pokiaľ nie sú pod dozorom.

Likvidácia

Batérie: Vylučne len prostredníctvom autoservisov, špeciálnych zberných miest alebo zberov zvláštneho odpadu. Informujte sa na miestnej samospráve.

2. Popis prístroja a objem dodávky**2.1 Popis prístroja (obr. 1)**

- 1 Funkčné tlačidlo
- 2 LCD displej
- 3 Nabijací kábel čierny (-)
- 4 Nabijací kábel červený (+)
- 5 Závesné oko
- 6 Sieťové vedenie

2.2 Objem dodávky

- Otvorte balenie a opatrne vyberte prístroj von z balenia.
- Odstráňte obalový materiál ako aj obalové/transportné poisťky (pokiaľ sú obsiahnuté).
- Skontrolujte, či obsah dodávky kompletný.
- Skontrolujte, či nedošlo k poškodeniu prístroja a príslušenstva transportom.
- Pokiaľ možno, uschovajte si obal až do konca záručnej doby.

Nebezpečenstvo!

Prístroj a obalový materiál nie sú hračky! Deti sa nesmú hrať s plastovými vreckami, fóliami ani malými dielmi! Hrozí nebezpečenstvo prehltnutia a udusení!

- Batériová nabíjačka
- Originálny návod na obsluhu
- Bezpečnostné predpisy

3. Správne použitie prístroja

Nabíjačka je určená na nabíjanie bežných (nie bezúdržbových) alebo bezúdržbových 12 V elektrolytických olovených akumulátorov (mokré akumulátory Ca/Ca/EFB), 12 V olovených gélových a AGM akumulátorov a lítium-Fe-fosfátových akumulátorov (LiFePO4 / LFP), ktoré sa používajú v automobiloch.

Nabíjacie programy RECOND a FORCE (For) sú určené výlučne na oživenie hlboko vybitých elektrolytických olovených akumulátorov (nie sú vhodné pre akumulátory AGM, GEL, LiFePO4 / LFP). Tieto nabíjacie programy vyžadujú zvýšenú

poz
lymFur
ako
me
12'
prú
torc
nač
ny l
prís
atďNat
a ni
potPrís
bol
pov
ale
nes
hujiPro
roj
sior
Nej
prís
selr
aj n

4.

Sie
Ma
Me
Me
Kař
.....
Kař
.....
Kař
Ma
Nat
Nat
Ocl
Dru
Tep

pozornosť. Tieto programy používajte iba pod stálym dohľadom.

Funkcia SUPPLY umožňuje používanie nabíjačky ako záložného prúdového zdroja napr. počas výmeny akumulátory alebo na napájanie mobilných 12 V d.c. spotrebičov (dodržiavajte max. odber prúdu), ktoré sú určené aj pre 12 V pripojky v motorových vozidlách. Nie je vhodná ako trvalý 12 V napájací zdroj (napr. pre závorové systémy, pohony brán atď.) alebo ako náhrada za akumulátory prístrojov (napr. pre akumulátorový skrutkovač atď.) nie je vhodná.

Nabíjačka je určená iba na mobilné používanie a nie pre montáž do vozidiel, ani sa stacionárne používanie.

Prístroj smie byť použitý len na ten účel, na ktorý bol určený. Akékoľvek iné odlišné použitie sa považuje za nesplňajúce účel použitia. Za škody alebo zranenia akéhokoľvek druhu spôsobené nesprávnym používaním ručí používateľ / obsluhujúca osoba, nie však výrobca.

Prosím berte ohľad na skutočnosť, že naše prístroje neboli svojím určením konštruované na profesionálne, remeselnícke ani priemyselné použitie. Nepreberáme žiadne záručné ručenie, ak sa prístroj bude používať v profesionálnych, remeselníckych alebo priemyselných prevádzkach ako aj na činnosti rovnocenné s takýmto použitím.

4. Technické údaje

Sieťové napätie: 220-240 V~, 50 Hz
 Max. menovitý príkon: 85 W
 Menovité výstupné napätie: 12 V=
 Menovitý výstupný prúd: 5 A
 Kapacita akumulátora „STD/AGM/zima“:
 10-120 Ah
 Kapacita akumulátora „12 V M“ (max. 1 A):
 2-32 Ah
 Kapacita akumulátora „12 V LFP“ 5 – 120 Ah
 Max. výstup, funkcia „SUPPLY“: 5 A
 Nabíjací program „RECOND“: 15,5 V= / 1,5 A
 Nabíjací program „FORCE“: 16 V= / 5 A
 Ochranná trieda: II
 Druh krytia: IP65
 Teplota prostredia: -20 °C – 40 °C

5. Obsluha

Presvedčte sa pred zapojením prístroja do siete o tom, či údaje na údajovom štítku prístroja súhlasia s údajmi elektrickej siete.

Nebezpečenstvo! Nenabíjajte zamrznuté batérie.

Prosím dodržiavajte pritom upozornenia v návodoch na obsluhu automobilu, rádia, navigačného systému atď.

Upozornenie pre automatické nabíjanie

(iba nabíjacie programy 12V STD, 12V AGM, 12V zima, 12V M, 12V LFP)

Táto nabíjačka je mikroprocesorom riadená automatická nabíjačka, t.j. je určená predovšetkým na nabíjanie bezúdržbových batérií ako aj na dlhodobé nabíjanie a udržiavanie nabitého stavu batérií, ktoré nie sú trvale v prevádzke, napr. pre historické vozidlá, vozidlá na voľný čas, záhradné traktory a podobne. Pomocou mikroprocesoru sa uskutočňuje nabíjanie vo viacerých stupňoch. Posledný stupeň nabitia, udržiavacie nabíjanie, udržiava kapacitu batérie na 95 – 100 % a tým je batérie stále plne nabitá. Proces nabíjania nie je potrebné kontrolovať. Pri nabíjaní počas dlhšej doby napriek tomu nenechávajte batériu bez dozoru, aby ste mohli v prípade poruchy nabíjačku ručne odpojiť zo siete.

5.1 Ikony programu na displeji (obr. 2)

- A „12V STD“ Normálny nabíjací program pre 12 V elektrolytické olovené akumulátory alebo GEL akumulátory
- B „12V AGM“ Normálny nabíjací program pre 12 V AGM akumulátory
- C „Zima“ nabíjací program pre 12 V elektrolytické olovené akumulátory, AGM alebo GEL akumulátory
- D „12 V M“ Nabíjací program na udržiavanie nabitého stavu pre 12 V elektrolytické olovené akumulátory, AGM a GEL akumulátory.
- E „RECOND“ Nabíjací program na obnovenie nabíjateľnosti hlboko vybitých elektrolytických olovených akumulátorov (zvyškové napätie min. 3 V)
- F „12V LFP“ Nabíjací program pre 12 V LiFePO4 (LFP) akumulátory s výstavou systému manažmentu akumulátorov (BMS).
- G „SUPPLY“ 12 V napájanie napätím napr. pri výmene akumulátora
- H Stav nabitia akumulátora v percentách (1 dielik = 20 %) a postup nabíjania (dielik svieti

= akumulátor dosiahol stav nabitia, dielik v symbole akumulátora svieti = akumulátor sa nabil na nasledujúci stav nabitia, všetky dieliky svietia = akumulátor je úplne nabitý).

K „LCD“ s nasledujúcimi indikáciami:

- Nabijacie napätie vo voltoch
- Akumulátor poškodený (BAT)
- Akumulátor úplne nabitý (FUL)
- Akumulátor pripojený prepólovane alebo skrat na svorkách (Err)
- FORCE (For) nabijací program na oživenie hlboko vybitých elektrolytických olovených akumulátorov.

5.2 Nastavenia

Upozornenia:

- Nastavenia sa dajú vykonávať len pri osvetlení LCD displeji.
- Pri oboch nasledujúcich variantoch 5.3.1 a 5.3.2 sa po pripojení na akumulátor bude nabíjať podľa zobrazeného nabijacieho programu (pozri bod 5.1).
- Pri pripojení 12 V d.c. / max. 5 A spotrebiča bude spotrebič napájaný vo funkcii SUPPLY jednosmerným napätím.

5.2.1 Napájacia bez akumulátora (obr. 5)

Po zapojení nabijacky do uzemnenej zásuvky (dodržiňte Technické údaje) sa LCD displej krátko rozsvieti. Zobrazia sa všetky ikony. Bez pripojenej akumulátora sa nabijacia po niekoľkých sekundách prepne do režimu volnobehu.

Osvetlenie LCD displeja po krátkom čase zhasne.

Jednorazovým stlačením tlačidla „Mode“ sa LCD displej osvetlí. Krátkym, viacnásobným stlačením tlačidla „Mode“ sa dajú aktivovať nabijacie programy a prídavná funkcia SUPPLY v nasledujúcom poradí: 12V STD -> 12V AGM -> Zima -> 12V M -> RECOND -> 12V LFP -> SUPPLY -> 12V STD... Prepnutie ďalej je možné len po rozsvietení príslušnej ikony.

Ak chcete aktivovať nabijací program FORCE, musíte pri osvetlení LCD displeji stlačiť na cca 3 – 5 sekúnd tlačidlo „MODE“. Na displeji sa zobrazí „For“.

5.2.2 Nabijacia s akumulátorom (obr. 6)

Keď je prístroj pripojený na akumulátor a LCD displej je osvetlený, je možné krátkym, viacnásobným stlačením tlačidla „Mode“ aktivovať len nabijacie programy 12V STD -> 12V AGM ->

Zima -> 12V M -> 12V STD... Prepnutie ďalej je možné len po rozsvietení príslušnej ikony.

Ak sa chcete dostať k nabijacím programom RECOND, 12V LFP a funkcii SUPPLY, musíte pri osvetlení LCD displeji stlačiť na cca 3 – 5 sekúnd tlačidlo „MODE“. Na displeji sa zobrazí „RECOND“. Krátkym, viacnásobným stlačením tlačidla „Mode“ sa dajú aktivovať nabijacie programy a prídavná funkcia SUPPLY v nasledujúcom poradí: RECOND -> 12V LFP -> SUPPLY -> RECOND... Prepnutie ďalej je možné len po rozsvietení príslušnej ikony.

Existujú tri možnosti, ako sa znovu dostať k nabijacím programom 12V STD, 12V AGM, Zima, 12V M.

- a) pri osvetlení LCD displeji stlačíte cca 3 – 5 sekúnd tlačidlo „MODE“
- b) odstránenie pripojeného akumulátora alebo spotrebiča
- c) vytiahnutie kábla zo siete

5.3 Nabijacie programy a prídavné funkcie

Upozornenia: Dodržujte pritom aj bod 5.1. Nabíjanie akumulátora je opísané v bode 5.4. Vždy dodržujte návod na obsluhu vášho motorového vozidla a návod výrobcu akumulátora.

5.3.1 12 V STD

Max. 5 A nabijací prúd, riadený mikroprocesorom a v závislosti od úrovne nabitia akumulátora. Normálny nabijací program pre elektrolytické olovené akumulátory (mokrú akumulátora, Ca/Ca, EFB akumulátory) a gélové akumulátory

5.3.2 12 V AGM

Max. 5 A nabijací prúd, riadený mikroprocesorom a v závislosti od úrovne nabitia akumulátora. Normálny nabijací program pre AGM akumulátory

5.3.3 Nabijací program „Zima“

Max. 5 A nabijací prúd, riadený mikroprocesorom a v závislosti od úrovne nabitia akumulátora. Nabijací program so zvýšeným nabijacím napätím na konci nabíjania pri teplote prostredia -20°C – +5°C, použiteľný pre bežné elektrolytické olovené akumulátory (mokrú akumulátory / Ca/Ca akumulátory). Je potrebné dodržiavať údaje výrobcu akumulátora týkajúce sa teploty nabíjania. Akumulátory pod 0°C sa môžu nabíť len nedostatočne, musia sa najskôr zahriať.

Nebezpečenstvo! Nenabíjajte zamrznuté akumulátory.

5.3

Ma
a v
Nal
aku
kap
lytic
aku
Upi

5.3

Nal
prú
bok
látc
tie
aku
aku
iba
je n
elel
mô.
CO
nes

Poi

•

5.3

Ma
a v
Nal
vé
né
látc
ner

5.3

Nal
na l
prú
bok
látc
ne
priř
Akt
5 r
viac
buc
jaci

5.3.4 12 V M

Max. 1 A nabíjací prúd, riadený mikroprocesorom a v závislosti od úrovne nabitia akumulátora.

Nabíjací program pre 12 V elektrolytické olovené akumulátory, AGM a GEL akumulátory nízkej kapacity a na udržiavacie nabíjanie 12 V elektrolytických olovených akumulátorov, AGM a GEL akumulátorov.

Upozornenie! Nie je vhodné pre LiFePO4 / LFP.

5.3.5 RECOND

Nabíjací program s 1,5 A nabíjaním konštantným prúdom, výlučne na obnovenie nabíjateľnosti hlboko vybitých elektrolytických olovených akumulátorov, ktoré vykazujú minimálne zvyškové napätie 3 V. Nabíjací program nie je vhodný pre VRLA akumulátory (napr. AGM alebo GEL) a LiFePO4 akumulátory. **Upozornenie!** Program používajte iba na voľný, vymontovaný akumulátor, ktorý nie je namontovaný vo vozidle a pripojený k palubnej elektronike vozidla. Zvýšené nabíjacie napätie môže palubnú elektroniku poškodiť. Proces RECOND sa musí kontrolovať každú polhodinu a nesmie prekročiť 4 hodiny.

Používanie nabíjacieho programu RECOND

- Nabíjačku podľa opisu v odseku 5.4 pripojte k elektrolytickému olovenému akumulátoru a proces nabíjania kontrolujte každú polhodinu.
- Po max. 4 hodinách, alebo ak akumulátor počutiteľne uvoľňuje plyn (buble), je potrebné nabíjačku podľa opisu v odseku 5.4 odpojiť.

5.3.6 12 V LFP

Max. 5 A nabíjací prúd, riadený mikroprocesorom a v závislosti od úrovne nabitia akumulátora.

Nabíjací program špeciálne pre lítium-Fe-fosfátové akumulátory (LiFePO4 / LFP), ktoré sú samostatne vybavené systémom manažmentu akumulátorov (BMS). Akumulátory LiFePO4 / LFP, ktoré nemajú systém BMS, sa nesmú nabíjať.

5.3.7 For (FORCE)

Nabíjací program so zvýšeným nabíjacím napätím na konci nabíjania a krátkodobou 5 A nabíjacím prúdom, výlučne na obnovenie nabíjateľnosti hlboko vybitých elektrolytických olovených akumulátorov, ktoré vykazujú zvyškové napätie minimálne 1 V. Nabíjací program sa dá aktivovať len bez pripojeného akumulátora (pozri bod 5.2.1). Akumulátor sa nabíja prúdom 5 A po dobu cca 5 minút. Následne by mal akumulátor vykazovať viac ako 3 V zvyškové napätie. Ak tomu tak je, bude nabíjačka akumulátor ďalej nabíjať v nabíjacom programe „12V STD“. Ak tomu tak nie je,

na LED displeji sa zobrazí „BAT“. Akumulátor je poškodený.

Varovanie!

- Dodržujte pokyny výrobcu akumulátora.
- Program používajte iba na voľný, vymontovaný akumulátor, ktorý nie je namontovaný vo vozidle a pripojený k palubnej elektronike vozidla. Zvýšené nabíjacie napätie môže palubnú elektroniku poškodiť.
- Program FORCE používajte iba pri bežných elektrolytických olovených akumulátoroch (mokré akumulátory / Ca/Ca akumulátory).
- Program nikdy nepoužívajte na uzavreté typy akumulátorov (akumulátor VRLA, napr. AGM alebo gélový akumulátor) alebo na lítium-Fe-fosfátové akumulátory (LiFePO4 / LFP).
- Ochrana proti prepólovaniu nie je k dispozícii. Pri prepólovaní hrozí riziko poškodenia nabíjačky a akumulátora. Pri pripájaní bezpodmienečne dbajte na správnu polaritu.

5.3.8 Prídavná funkcia SUPPLY

Na napájanie jednosmerným napätím 12 V, napr. pri výmene akumulátora alebo na napájanie / max. 5 A spotrebičov, ktoré sú určené aj pre 12 V prípojky v motorových vozidlách.

Varovanie! Ochrana proti prepólovaniu nie je k dispozícii. Pri prepólovaní hrozí riziko poškodenia nabíjačky a akumulátora / palubnej siete vozidla, resp. pripojeného spotrebiča. Pri pripájaní bezpodmienečne dbajte na správnu polaritu. Dbajte na dodržiavanie max. odberu prúdu (pozri technické údaje) spotrebiča.

Upozornenia:

- Jednosmerné napätie, ktoré je k dispozícii (zobrazené na displeji), závisí od zaťaženia a bez zaťaženia má hodnotu cca 13,7 V.
- Táto funkcia je vhodná pre spotrebiče, ktoré sa pripájajú k zapalovaču cigariet vo vozidle.
- Dodržiavajte návod na používanie vášho 12 V spotrebiča.

5.4 Nabíjanie akumulátora:

- Zapojte najskôr červený nabíjací kábel na plusový pól batérie.
- Potom z akumulátora a palivového potrubia, pripojeného ku karosérii, odpojte čierny nabíjací kábel.
- **Varovanie!** V normálnom prípade je záporný pól akumulátora pripojený ku karosérii a pri nabíjaní postupujte podľa vyššie uvedeného opisu. Vo výnimočných prípadoch môže byť ku karosérii pripojený kladný pól akumulátora

(kladné ukostrenie). V takomto prípade čierny nabíjaci kábel pripojíte k zápornému pólu akumulátora. Potom červený nabíjaci kábel, odstránený z akumulátora a palivového potrubia, pripojíte ku karosérii.

- Po pripojení akumulátora k nabíjačke môžete nabíjačku pripojiť do zásuvky (pozri technické údaje). Teraz môžete zmeniť nastavenia nabíjania (pozri odsek 5.2.2).
- Pozor!** Pri nabíjaní sa môže uvoľňovať nebezpečný výbušný plyn, preto je potrebné počas nabíjania zabrániť vzniku iskier a otvorenému ohňu. **Nebezpečenstvo výbuchu!** Dbajte na riadne vetranie v miestnosti.
- Ak sa na displeji zobrazí „FUL“ (a všetky dielky, obr. 2/pol. H), je nabíjanie ukončené. Nabíjačka impulzným nabíjaním udržiava akumulátor na úrovni 95 – 100 % dostupnej kapacity akumulátora. Ak sa to na nabíjačke zobrazí už po niekoľkých minútach, znamená to, že kapacita akumulátora je nízka. Akumulátor sa musí vymeniť.

Výpočet doby nabíjania (obr. 3)

Doba nabíjania závisí od stavu nabitia batérie. V prípade prázdnej batérie sa môže približná doba nabíjania do stavu cca 80 % nabitia vypočítať pomocou tohto vzorca:

$$\text{Doba nabíjania/h} = \frac{\text{kapacita batérie v Ah}}{\text{amp. (nabíjaci prúd)}}$$

- Nabíjaci prúd by mal mať min. 1/10 menovitej kapacity v ampéroch a nemal by prekračovať polovicu menovitej kapacity v ampéroch.
- Doba nabíjania sa predlžuje pri nízkych teplotách prostredia.

5.5 Indikácia chýb na displeji (obr. 2/poz. K)

Na displeji sa zobrazí chyba „Err“ v nasledujúcich prípadoch:

- Ak boli pripájacie svorky pripojené k pólom akumulátora s nesprávnou polaritou. Ochrana proti prepólovaniu chráni akumulátor a nabíjačku pred poškodením. Nabíjačku odpojte od akumulátora a nabíjanie zopakujte. **Upozornenie!** Ochrana proti prepólovaniu v programe FORCE a SUPPLY nie je k dispozícii.
- Ak dôjde ku skratu medzi oboma svorkami (kovové časti svoriek sa dotýkajú). Ochrana proti skratu zabezpečí, aby sa nabíjačka nepoškodila.

5.6 Ukončenie nabíjania batérie

- Vytiahnite elektrickú zástrčku von zo zásuvky.
- Uvoľnite najskôr čierny nabíjaci kábel z karosérie.
- Potom uvoľnite červený nabíjaci kábel z plusového pólu batérie.
- Pozor!** V prípade pozitívneho uzemnenia uvoľnite najskôr červený nabíjaci kábel z karosérie a potom čierny nabíjaci kábel z batérie.

Upozornenie! Ak je sieťová zástrčka vytiahnutá, nabíjacie káble však naďalej zostanú v batérii, odoberá nabíjačka z batérie malý prúd. Preto odporúčame, aby ste nabíjačku, keď ju nepoužívate, kompletne odpojili od batérie.

6. Ochrana proti preťaženiu

Nabíjačka je v nabíjaciach programoch 12 V STD, 12 V AGM, 12 V Zima a 12 V LFP elektronicky chránená proti preťaženiu, skratu a prepólovaniu. Okrem toho obsahuje jednu alebo niekoľko jemných poistiek. Chybná poistka sa musí vymeniť za novú s rovnakou hodnotou prúdu (v A). V prípade potreby sa obráťte na váš zákaznický servis.

7. Údržba a starostlivosť o batériu

- Dbajte na to, aby bola Vaša batéria vždy pevne zabudovaná.
- Musí byť zaručené bezchybné zapojenie na sieťové rozvody elektrického zariadenia.
- Batériu udržiavať v čistom a suchom stave. Prípojnú svorku zľahka namažte tukom obsahujúcim kyseliny a odolným kyselinám (vazelínou).
- V prípade batérii, ktoré nie sú bezúdržbové, kontrolujte cca každé 4 týždne výšku hladiny kyseliny a v prípade potreby dolejte destilovanú vodu.

8. Výmena sieťového prípojného vedenia

Nebezpečenstvo!

V prípade poškodenia sieťového prípojného vedenia prístroja sa musí vedenie vymeniť výrobcom alebo jeho zákaznickým zastúpením alebo podobne kvalifikovanou osobou, aby sa zabránilo rizikám.

9.

Nel
Pre
vyti

9.1

9.2
Vo
diel

9. Čistenie, údržba a objednanie náhradných dielov

Nebezpečenstvo!

Pred všetkými údržbovými a čistiacimi prácami vytiahnite kábel zo siete.

9.1 Čistenie

- Udržujte ochranné zariadenia, vzduchové otvory a kryt motora vždy v čistom stave bez prachu a nečistôt. Utrite prístroj čistou utierkou alebo ho vyčistite vyfúkaním stlačeným vzduchom pri nastavení na nízky tlak.
- Odporúčame, aby ste prístroj čistili priamo po každom použití.
- Čistite prístroj pravidelne pomocou vlhkej utierky a malého množstva tekutého mydla. Nepoužívajte žiadne agresívne čistiace prostriedky ani riedidlá; tieto prostriedky by mohli napadnúť umelohmotné diely prístroja. Dbajte na to, aby sa do vnútra prístroja nedostala voda. Vniknutie vody do elektrického prístroja zvyšuje riziko úrazu elektrickým prúdom.
- Nabíjačku uschovajte pri skladovaní v suchej miestnosti. Nabíjacie svorky sa musia čistiť od korózie.

9.2 Údržba

Vo vnútri prístroja sa nenachádzajú žiadne ďalšie diely vyžadujúce údržbu.

9.3 Objednávanie náhradných dielov:

Pri objednávaní náhradných dielov je potrebné uviesť nasledovné údaje:

- Typ prístroja
- Výrobné číslo prístroja
- Identifikačné číslo prístroja
- Číslo potrebného náhradného dielu

Aktuálne ceny a informácie nájdete na stránke www.Einhell-Service.com

10. Likvidácia a recyklácia

Prístroj sa nachádza v obale za účelom zabránenia poškodeniu pri transporte. Tento obal je vyrobený zo suroviny a tým pádom je ho možné znovopoužiť alebo sa môže dať do zberu na recykláciu surovín. Prístroj a jeho príslušenstvo sa skladajú z rôznych materiálov, ako sú napr. kovy a plasty. Poškodené prístroje nepatria do domového odpadu. Prístroj by sa mal odovzdať k odbornej likvidácii na príslušnom zbernom mieste. Pokiaľ Vám nie je známe takéto zberné miesto, informujte sa prosím na miestnej samospráve.

SK



Len pre krajiny EÚ

Neodstraňujte elektrické prístroje ako domový odpad!

Podľa Európskej smernice 2012/19/ES o odpade z elektrických a elektronických zariadení (OEEZ) a v súlade s národnými právnymi predpismi sa musia použité elektronické prístroje odovzdať do triedeného zberu a musí sa zabezpečiť ich špecifické spracovanie v súlade s ochranou životného prostredia (recyklácia).

Recyklačná alternatíva k výzve na spätné zaslanie výrobku:

Majiteľ elektrického prístroja je alternatívne namiesto spätnej zásielky povinný spolupracovať pri riadnej recyklácii prístroja v prípade vzdania sa jeho vlastníctva. Starý prístroj môže byť za týmto účelom taktiež prenechaný zbernému miestu, ktoré vykoná odstránenie v zmysle národného zákona o recyklácii a odpadovom hospodárstve. Netýka sa to dielov príslušenstva, priložených k starým prístrojom a pomocných prostriedkov bez elektronických komponentov.

Vezmite na vedomie, že pri likvidácii je potrebné odobrať akumulátory a osvetľovacie prostriedky (napr. žiarovka) z náradia.

Dodatočná tlač alebo iné reprodukovanie dokumentácie a sprievodných dokladov výrobkov, taktiež ich častí, je prípustná len s výslovným súhlasom spoločnosti Einhell Germany AG.

Technické zmeny vyhradené

Záručný list

Vážená zákaznička, vážený zákazník,
naše výrobky podliehajú prísnej kontrole kvality. V prípade, že nebude prístroj napriek tomu bezchybne fungovať, je nám to veľmi ľúto a prosíme Vás, aby ste sa obrátili na našu servisnú službu na adrese uvedenej na tomto záručnom liste. Radi Vám budeme k dispozícii taktiež telefonicky na uvedenom servisnom telefónnom čísle. Pre uplatnenie nárokov na záručné plnenie platia nasledujúce podmienky:

1. Tieto záručné podmienky sa týkajú výlučne štandardných spotrebiteľov, t.j. takých osôb, ktoré tento výrobok nechcú používať na účely v rámci svojich remeselníckych činností ani na iné samostatne zárobkové činnosti. Tieto záručné podmienky upravujú dodatočné záručné plnenia, ktoré nižšie uvedený výrobca poskytuje kupujúcim svojich nových prístrojov dodatočne k zákonnej záruke. Vaše zákonné nároky na záruku nie sú touto zárukou dotknuté. Naše záručné plnenie je pre Vás zadarmo.
2. Záručné plnenie sa vzťahuje výlučne len na nedostatky na Vami zakúpenom novom prístroji nižšie uvedeného výrobcu, ktoré sú spôsobené chybami materiálu alebo výrobnými chybami, a podľa nášho uváženia sa obmedzuje na odstránenie týchto nedostatkov na prístroji alebo výmenu prístroja. Prosím, dbajte na to, že naše prístroje neboli svojím určením konštruované na profesionálne, remeselnícke ani odborné použitie. Táto záručná zmluva sa preto neuzatvára, ak sa prístroj počas záručnej doby používal v profesionálnych, remeselníckych alebo priemyselných prevádzkach, alebo ak bol vystavený namáhaniu rovnocennému s takýmto použitím.
3. Z našej záruky sú vylúčené:
 - Škody na prístroji, ktoré boli spôsobené nedodržaním montážneho návodu alebo na základe neodbornej inštalácie, nedodržaním návodu na použitie (ako napr. pripojením na nesprávne sieťové napätie alebo druh prúdu) alebo nedodržaním pokynov pre údržbu a bezpečnostných pokynov alebo vystavením prístroja abnormálnym poveternostným podmienkam alebo nedostatočnou starostlivosťou a údržbou.
 - Škody na prístroji, ktoré boli spôsobené zneužívaním alebo nesprávnym používaním (ako napr. preťaženie prístroja alebo použitie neprípustných pracovných nástrojov alebo príslušenstva), vniknutím cudzích telies do prístroja (ako napr. piesok, kamene alebo prach, prepravné poškodenia), použitím násillia alebo cudzieho pôsobenia (napr. škody spôsobené pádom).
 - Škody na prístroji alebo na častiach prístroja, ktoré zodpovedajú príslušnému pracovnému, bežnému alebo inému prirodzenému opotrebeniu.
4. Doba záruky je 24 mesiacov a začína plynúť od dátumu zakúpenia prístroja. Nároky na záruku sa musia uplatniť pred koncom uplynutia záručnej doby do dvoch týždňov od zistenia nedostatku. Uplatnenie nárokov na záruku po uplynutí záručnej doby je vylúčené. Oprava alebo výmena prístroja nevedie k predĺženiu záručnej doby ani nedochádza na základe tohto plnenia ku vzniku novej záručnej doby pre prístroj ani pre akékoľvek inštalované náhradné diely. To platí taktiež pri použití miestneho servisu.
5. Pre uplatnenie Vášho nároku, prosím nahláste defektný prístroj na adrese: www.Einhell-Service.com. Prosíme, aby ste mali k dispozícii účtenku alebo iné doklady o zakúpení nového prístroja. Prístroje, ktoré budú zaslané bez príslušných dokladov alebo bez typového štítku, budú vylúčené zo záručného plnenia kvôli nedostatočnej možnosti identifikácie. Ak spadá defekt prístroja pod naše záručné plnenie, dostanete obratom naspäť opravený alebo nový prístroj.

Samozrejme Vám radi opravíme nedostatky na prístroji na Vaše náklady, ak tieto nedostatky nespádajú alebo už nespádajú do rozsahu záruky. Prosím, pošlite nám v takom prípade prístroj na našu servisnú adresu.

Ohľadne opotrebovaných, spotrebných a chýbajúcich dielov poukazujeme na obmedzenia tejto záruky podľa servisných informácií uvedených v tomto návode na obsluhu.

Gevaar!

Bij het gebruik van toestellen dienen enkele veiligheidsmaatregelen te worden nageleefd om lichamelijk gevaar en schade te voorkomen. Lees daarom deze handleiding / veiligheidsinstructies zorgvuldig door. Bewaar deze goed zodat u de informatie op elk moment kunt terugvinden. Mocht u dit toestel aan andere personen doorgeven, gelieve dan deze handleiding / veiligheidsinstructies mee te geven. Wij zijn niet aansprakelijk voor ongevallen of schade die te wijten zijn aan niet-naleving van deze handleiding en van de veiligheidsinstructies.

Verklaring van het informatiebord op het apparaat (zie fig. 4)

- 1 = Apparaat is randgeaard
 2 = **WAARSCHUWING** – Handleiding lezen om een verwondingsrisico te verminderen!
 3 = Waarde van de zekering op elektronische printplaat
 4 = Isoleren van het net, voordat verbindingen met de accu worden gesloten of geopend.
OPGELET: Explosieve gassen. Vlammen en vonken vermijden. Tijdens het laden voor voldoende beluchting zorgen.

1. Veiligheidsaanwijzingen

De overeenkomstige veiligheidsinstructies vindt u in de bijgaande brochure.

Gevaar!

Lees alle veiligheidsinstructies en aanwijzingen. Nalatigheden bij de inachtneming van de veiligheidsinstructies en aanwijzingen kunnen elektrische schok, brand en/of zware letsels tot gevolg hebben. **Bewaar alle veiligheidsinstructies en aanwijzingen voor de toekomst.**

Dit toestel kan door kinderen vanaf 8 jaar en ouder en ook door personen met verminderde fysieke, sensorische of mentale vaardigheden of een gebrek aan ervaring en kennis worden gebruikt, mits deze onder toezicht staan of met betrekking tot het veilige gebruik van het toestel geïnstrueerd werden en begrijpen welke gevaren van het toestel kunnen uitgaan. Kinderen mogen niet met het toestel spelen. Reiniging en onderhoud door de gebruiker mogen niet zonder toezicht door kinderen worden uitgevoerd.

Afvalbeheer

Verwijderen van batterijen: enkel via motorvoertuig-werkplaatsen, speciale deponeerplaatsen of inzamelplaatsen voor gevaarlijke afvalstoffen. Informeer u bij het lokale gemeentebestuur.

2. Beschrijving van het gereedschap en leveringsomvang**2.1 Beschrijving van het gereedschap (fig. 1)**

- 1 Functieknop
- 2 LCD-display
- 3 Laadkabel zwart (-)
- 4 Laadkabel rood (+)
- 5 Ophangoog
- 6 Netsnoer

2.2 Leveringsomvang

- Open de verpakking en neem het toestel voorzichtig uit de verpakking.
- Verwijder het verpakkingsmateriaal alsmede verpakkings-/transportbeveiligingen (indien aanwezig).
- Controleer of de leveringsomvang compleet is.
- Controleer het toestel en de accessoires op transportschade.
- Bewaar de verpakking indien mogelijk tot het verloop van de garantieperiode.

Gevaar!

Het toestel en het verpakkingsmateriaal zijn geen speelgoed voor kinderen! Kinderen mogen niet met plastic zakken, folies en kleine stukken spelen! Er bestaat inslik- en verstikkingsgevaar!

- Batterijlader
- Originele handleiding
- Veiligheidsinstructies

3. Reglementair gebruik

De lader is bedoeld voor het laden van niet-onderhoudsvrije of onderhoudsvrije 12V loodzuuraccu's (natte / Ca/Ca- / EFB-accu's), 12V loodgel- AGM-accu's en 12V lithium-ijzerfosfaat (LiFePO4 / LFP) die worden ingezet bij voertuigen.

De laadprogramma's RECOND en FORCE

(Fo
loo
sch
laar
bru
toe.

Me
ingr
de
van
mai
eer
kt v
sla
als
voc

De
voc
get

De
wor
anc
Voc
dini
bec

Wij
enk
zijn
get
ree
ven
get

4.

Net
Nor
Nor
Nor
Acc
Acc
Fur
Laæ
Laæ
Beæ
Beæ

j-
1.
ap
Je
1
st
p
iet
n
10-
e
k-

(For) zijn uitsluitend bedoeld om diep ontladen loodzuuraccu's opnieuw te activeren (niet geschikt voor AGM, GEL, LiFePO4 / LFP). Deze laadprogramma's vereisen meer aandacht. Gebruik deze programma's alleen onder permanent toezicht.

Met de SUPPLY functie kan het apparaat worden ingezet voor bufferstroomvoorziening, bijv. tijdens de vervanging van een accu of voor het bedrijf van mobiele 12V DC verbruikers (let op de maximale stroomopname) die ook bedoeld zijn voor een 12V-aansluiting in de auto. Het is niet geschikt voor een permanente 12V-voeding (bijv. voor slagboomsystemen, poortaanrijvingen, enz.) of als vervanging voor accu's van apparaten (bijv. voor accuschroevendraaiers, enz.).

De lader is alleen bedoeld voor mobiele inzet, niet voor de inbouw in voertuigen of voor stationair gebruik.

De machine mag slechts voor werkzaamheden worden gebruikt waarvoor ze bedoeld is. Elk ander verder gaand gebruik is niet reglementair. Voor daaruit voortvloeiende schade of verwondingen van welke aard dan ook is de gebruiker/bediener, niet de fabrikant, aansprakelijk.

Wij wijzen erop dat onze gereedschappen overeenkomstig hun bestemming niet geconstrueerd zijn voor commercieel, ambachtelijk of industrieel gebruik. Wij geven geen garantie indien het gereedschap in ambachtelijke of industriële bedrijven alsmede bij gelijk te stellen activiteiten wordt gebruikt.

4. Technische gegevens

Netspanning: 220-240 V ~ 50Hz
 Nominale krachtontneming max.: 85 W
 Nominale uitgangsspanning: 12 V DC
 Nominale uitgangsstroom: 5 A
 Accu capaciteit 'STD/AGM/Winter': 10-120 Ah
 Accu capaciteit '12V M' (max. 1A): 2-32 Ah
 Accu capaciteit '12V LFP' 5-120 Ah
 Functie 'SUPPLY' uitgang max.: 5 A
 Laadprogramma 'RECOND': 15,5 V d.c. / 1,5 A
 Laadprogramma 'FORCE': 16 V d.c. / 5 A
 Beschermklasse: II
 Beschermklasse: IP65

Omgevingstemperatuur: 20°C – 40°C

5. Bediening

Controleer of de gegevens vermeld op het typeplaatje overeenkomen met de gegevens van het stroomnet, alvorens het apparaat aan te sluiten. **Gevaar!** Laad geen bevroren accu's.

Geleef de instructies in de handleidingen voor auto, radio, navigatiesysteem enz. in acht te nemen.

Aanwijzing bij de automatische lading (alleen laadprogramma's 12V STD, 12V AGM, 12V Winter, 12V M)

De lader is een microprocessorgestuurd automatisch werkend apparaat, d.w.z. hij is bijzonder geschikt voor het laden van onderhoudsvrije accu's en voor het langdurig laden en het behoud van lading van accu's die niet permanent in gebruik zijn, bijv. voor oldtimers, recreatievoertuigen, zitmaaiers en dergelijke. Omwille van de geïntegreerde microprocessor gebeurt het laden in meerdere fases. De laatste laadfase, het behoud van lading, houdt de accu capaciteit bij 95 – 100 % en zo de accu altijd vol geladen. Op het laadproces hoeft niet te worden toegezien. Laat de accu bij lading gedurende een langere periode echter niet zonder toezicht, opdat u de lader bij een storing met der hand van het stroomnet kunt isoleren.

5.1 Programmasymbolen op het display (afb. 2)

- A '12V STD' Normaal-laadprogramma voor 12V loodzuur- of GEL-accu's
- B '12V AGM' Normaal-laadprogramma voor 12V AGM-accu's
- C 'Winter' laadprogramma voor 12V loodzuur-, AGM- of GEL-accu's
- D '12V M' laadprogramma voor behoud van de lading voor 12V loodzuur-, AGM- en GEL-accu's.
- E 'RECOND' laadprogramma voor het herstellen van de laadbaarheid van diep ontladen (restspanning min. 3V) loodzuuraccu's
- F '12V LFP' laadprogramma voor 12V LiFePO4 (LFP) accu's met Battery Management System (BMS) uitrusting.
- G 'SUPPLY' 12V voeding, bijv. bij het vervangen van accu's
- H Laadtoestand van de accu in procent (1 streepje = 20%) en laadproces (streepje brandt = accu heeft de laadtoestand bereikt,

streepje in het accusymbool knippert = accu wordt tot de volgende laadtoestand geladen, alle streepjes branden = accu is vol geladen).

K 'LCD' met volgende indicaties:

- Laadspanning in volt
- Accu defect (BAT)
- Accu volledig opgeladen (FUL)
- Accu aangesloten met omgekeerde polariteit of kortsluiting op klemmen (Err)
- FORCE (For) laadprogramma voor het heractiveren van diep ontladen loodzuuraccu's.

5.2 Instellingen

Instructies:

- Instellingen kunnen alleen worden uitgevoerd wanneer het LCD-display verlicht is.
- In de volgende varianten 5.3.1 en 5.3.2 wordt een accu bij aansluiting met het weergegeven laadprogramma opgeladen (zie punt 5.1).
- Bij het aansluiten van een 12V DC / max. 5A verbruiker wordt deze in de SUPPLY functie gevoed met gelijkspanning.

5.2.1 Lader zonder accu (afb. 5)

Na insteken van de lader in een geaard stopcontact (let op de technische gegevens), licht het LCD-display kort op. Alle symbolen verschijnen. Zonder aangesloten accu schakelt de lader na enkele seconden in de ruststand.

De verlichting van het LCD-display gaat na korte tijd uit.

Door één keer op de 'Mode' knop te drukken wordt het LCD-display verlicht. Door meerdere keren kort op de 'Mode' knop te drukken, kunnen de laadprogramma's en de extra functie SUPPLY in onderstaande volgorde worden geactiveerd: 12V STD -> 12V AGM -> Winter -> 12V M -> RECOND -> 12V LFP -> SUPPLY -> 12V STD.... Doorgaan is pas mogelijk als het betreffende symbool gaat branden.

Om het FORCE laadprogramma te activeren, drukt u gedurende ca. 3-5 seconden op de 'MODE' knop terwijl het LCD-display verlicht is. Het display toont 'For'.

5.2.2 Lader met accu (afb. 6)

Als het apparaat op de accu is aangesloten en het LCD-display verlicht is, kunnen alleen de laadprogramma's 12V STD -> 12V AGM -> Winter -> 12V M -> 12V STD... worden geactiveerd door meerdere malen kort op de 'Mode' knop te drukken. Doorgaan is pas mogelijk als het betreffende symbool gaat branden.

Om bij de laadprogramma's RECOND, 12V LFP en de functie SUPPLY te komen, drukt u gedurende ca. 3-5 seconden op de 'MODE' knop terwijl het LCD-display verlicht is. Het display toont 'RECOND'. Door meerdere keren kort op de 'Mode' knop te drukken, kunnen de laadprogramma's en de extra functie SUPPLY in onderstaande volgorde worden geactiveerd: RECOND -> 12V LFP -> SUPPLY -> RECOND.... Doorgaan is pas mogelijk als het betreffende symbool gaat branden.

Er zijn drie manieren om terug te keren naar de laadprogramma's 12V STD, 12V AGM, Winter, 12V M.

- Bij verlicht LCD-display ca. 3-5 seconden op de 'MODE' knop drukken
- De aangesloten accu of verbruiker verwijderen
- Netstekker uit het stopcontact trekken

5.3 Laadprogramma's en extra functie

Instructies: zie hiervoor ook punt 5.1. Het laden van de accu wordt beschreven in punt 5.4. Volg altijd de gebruiksaanwijzing van uw voertuig en van de fabrikant van de accu.

5.3.1 12V STD

Max. 5A laadstroom, microprocessor gestuurd en afhankelijk van de laadtoestand van de accu. Normaal-laadprogramma voor loodzuuraccu's (natte, Ca/Ca-, EFB-accu's) en gel-accu's.

5.3.2 12V AGM

Max. 5A laadstroom, microprocessor gestuurd en afhankelijk van de laadtoestand van de accu. Normaal-laadprogramma voor AGM-accu's

5.3.3 Laadprogramma 'Winter'

Max. 5A laadstroom, microprocessor gestuurd en afhankelijk van de laadtoestand van de accu. Laadprogramma met verhoogde eindlaadspanning bij -20°C - +5°C omgevingstemperatuur, toepasbaar voor normale loodzuuraccu's (natte / Ca/Ca-accu's). De specificaties van de accufabrikant met betrekking tot de oplaadtemperatuur moeten in acht worden genomen. Accu's onder

0°C

ze r

Ge

5.3

Ma

en ;

La

GE

hou

acc

Vor

5.3

La

luite

van

ma

is n

GE

get

acc

diñ

Ver

ca l

hall

dur

RE:

•

•

5.3

Ma

en ;

La

(LiF

eer

PO

niet

5.3

La

kor

her

loo

ten

ge

(zie

De

Da:

0°C kunnen slechts een zwakke lading opnemen, ze moeten eerst opwarmen.

Gevaar! Laad bevroren accu's niet op.

5.3.4 12V M

Max. 1A laadstroom, microprocessor gestuurd en afhankelijk van de laadtoestand van de accu. Laadprogramma voor 12V loodzuur-, AGM- en GEL-accu's van kleine capaciteit en voor onderhoudsladen van 12V loodzuur-, AGM- en GEL-accu's.

Voorzichtig! Niet geschikt voor LiFePO4 / LFP.

5.3.5 RECOND

Laadprogramma met 1,5A constante stroom, uitsluitend voor het herstellen van de laadbaarheid van diep ontladen loodzuuraccu's met een minimale restspanning van 3V. Het laadprogramma is niet geschikt voor VRLA-accu's (bijv. AGM of GEL) en LiFePO4-accu's. **Voorzichtig!** Alleen gebruiken bij een vrijstaande, gedemonteerde accu en niet in ingebouwde toestand met verbinding met de boardelektronica van uw voertuig. Verhoogde laadspanning kan de boardelektronica beschadigen. Het RECOND proces moet elk half uur worden gecontroleerd en mag niet langer duren dan 4 uur.

RECOND laadprogramma gebruiken

- Sluit de lader zoals beschreven in hoofdstuk 5.4 aan op een loodzuuraccu en controleer het laadproces om het half uur.
- Na uiterlijk 4 uur of zodra de accu hoorbaar gast (blubbert) moet de lader worden verwijderd zoals beschreven in hoofdstuk 5.4.

5.3.6 12V LFP

Max. 5A laadstroom, microprocessor gestuurd en afhankelijk van de laadtoestand van de accu. Laadprogramma specifiek voor lithium-ijzerfosfaat (LiFePO4 / LFP) accu's, die zelf zijn uitgerust met een Battery Management System (BMS). LiFePO4 / LFP accu's die geen BMS hebben, mogen niet worden geladen.

5.3.7 For (FORCE)

Laadprogramma met hogere eindspanning en kortstondig 5A laadstroom, uitsluitend voor het herstellen van de laadbaarheid van diep ontladen loodzuuraccu's met een restspanning van minstens 1V. Het laadprogramma kan alleen worden geactiveerd zonder dat de accu is aangesloten (zie punt 5.2.1).

De accu wordt ca. 5 minuten geladen met 5A. Daarna moet de accu meer dan 3V restspanning

hebben. Als dit het geval is, dan laadt het apparaat de accu verder in het laadprogramma „12V STD“. Indien dit niet het geval is, toont het LED-display „Bat“. De accu is defect.

Waarschuwing!

- Volg de instructies van de accufabrikant.
- Alleen gebruiken bij een vrijstaande, gedemonteerde accu en niet in ingebouwde toestand met verbinding met de boardelektronica van uw voertuig. Verhoogde laadspanning kan de boardelektronica beschadigen.
- Gebruik het FORCE programma alleen met een normale loodzuuraccu (natte / Ca/Ca-accu's).
- Gebruik het in geen geval bij een accu met gesloten bouwwijze (VRLA accu zoals AGM- of GEL-accu) of lithium-ijzerfosfaat (LiFePO4 / LFP).
- De beveiliging tegen verkeerde poling staat niet ter beschikking. Bij verkeerde poling bestaat het gevaar van schade aan de lader en aan de accu. Let absoluut op de juiste polariteit bij het aansluiten.

5.3.8 Extra functie SUPPLY

Voor de 12V gelijkspanningsvoeding, bijv. bij vervanging van een accu of het bedrijf van 12V DC / max. 5A verbruikers, die ook bedoeld zijn voor de 12V-aansluiting in de auto.

Waarschuwing! De beveiliging tegen verkeerde poling staat niet ter beschikking. Bij verkeerde poling bestaat het gevaar van schade aan de lader en aan de accu/het bordnet van het voertuig resp. aan de aangesloten verbruiker. Let absoluut op de juiste polariteit bij het aansluiten. Houd rekening met de max. krachtontneming (z. Technische gegevens) van de verbruiker.

Aanwijzingen:

- De geleverde gelijkspanning (weergegeven op het display) is van de last afhankelijk en bedraagt zonder belasting ca. 13,7V.
- De functie kan worden gebruikt voor verbruikers die zijn aangesloten aan een sigarettenaansteker in het voertuig.
- Neem de handleiding van uw 12V verbruiker in acht.

5.4 Laden van de accu

- Sluit eerst de rode laadkabel aan op de pluspool van de accu.
- Daarna wordt de zwarte laadkabel, op afstand van accu en benzineleiding, aangesloten aan de carrosserie.

- **Waarschuwing!** Normaal gezien is de negatieve accupool verbonden met de carrosserie en gaat u om te laden te werk zoals hierboven beschreven. In uitzonderingsgevallen kan het mogelijk zijn dat de positieve accupool is verbonden met de carrosserie (positieve aarding). In dit geval sluit u de zwarte aardkabel aan op de minpool van de accu. Vervolgens verbindt u de rode laadkabel, op afstand van accu en benzineleiding, met de carrosserie.
- Nadat de accu is aangesloten aan de lader kunt u de lader aansluiten aan een contactdoos (z. Technische gegevens). U kunt nu de laadinstellingen wijzigen (z. hoofdstuk 5.2.2).
- **Opgelet!** Door het laden kan gevaarlijk knalgas ontstaan; daarom tijdens het laden vonkvorming en open vuur vermijden. **Explosiegevaar!** Zorg voor een goede beluchting in de ruimtes.
- Als op het LCD-display 'FUL' verschijnt (en alle deelstreepjes (afb. 2, pos. H)), dan is het laadproces afgesloten. De lader houdt de accu door impulsloading op 95 – 100% beschikbare capaciteit. Mocht de lader dit al na enkele minuten aangeven, dan wijst dit erop dat de accucapaciteit gering is. De accu moet worden vervangen.

Berekening van de laadtijd (afbeelding 3)

De laadtijd wordt bepaald door de laadtoestand van de accu. Bij een lege accu kan de laadtijd bij benadering tot ca. 80% lading met de volgende formule worden berekend:

$$\text{laadtijd/h} = \frac{\text{batterijcapaciteit in Ah}}{\text{amp. (laadstroom)}}$$

- De laadstroom moet ten minste 1/10 van de nominale capaciteit in ampère bedragen en mag niet meer dan de helft van de nominale capaciteit in ampère zijn.
- De oplaadtijden nemen toe bij lage omgevingstemperaturen.

5.5 Fout-indicatie op het display (afb. 2 / pos. K)

Het display toont een „Err“-fout in de volgende gevallen:

- Wanneer de aansluitklemmen met verkeerde polariteit werden aangesloten aan de accu. De beveiliging tegen verkeerde poling garandeert dat accu en lader niet worden beschadigd. Verwijder de lader van de accu en start het laadproces nog een keer. **Voorzichtig!** In het FORCE en SUPPLY programma staat de beveiliging tegen verkeerde poling niet ter beschikking.
- Wanneer er sprake is van een kortsluiting van de beide aansluitklemmen (metalen delen en klemmen raken elkaar). De beveiliging tegen kortsluiting garandeert dat de lader niet wordt beschadigd.

5.6 Laden van de accu beëindigen

- Trek de netstekker uit het stopcontact.
- Neem eerst de zwarte laadkabel los van de carrosserie.
- Neem daarna de rode laadkabel los van de pluspool van de batterij.
- **Opgelet!** Bij positieve aarding maakt u eerst de rode laadkabel los van de carrosserie en dan de zwarte laadkabel van de accu.

Aanwijzing! Als de netstekker wordt uitgetrokken maar de laadkabel verder blijft aangesloten aan de accu, dan onttrekt de lader een geringe stroom uit de accu. Wij raden daarom aan om de lader als hij niet wordt gebruikt altijd compleet van de accu te isoleren.

6.1

De AG teg zijn strc mo dez Gel ven

7.1

8.1

Ge Als sch of c gek gev

9.

Ge Trel net

9.1

os.

-

g
e-
n
h-

j

/an
en
an
rdt

3

3

st
nken
nje
van

6. Beveiliging tegen overbelasting

De lader is in de laadprogramma's 12V STD, 12V AGM, 12V Winter en 12V M elektronisch beveiligd tegen verkeerde poling en kortsluiting. Bovendien zijn er een of meerdere veiligheidsvoorzieningen voor zwakstroom ingebouwd. Bij een defect van de zekering moet deze vervangen en door een zekering met dezelfde ampèrewaarde vervangen worden. Gelieve u indien nodig te wenden tot onze voor u verantwoordelijke klantendienst.

7. Onderhoud van de batterij

- Let er steeds op dat uw batterij steeds vast ingebouwd is.
- Er moet een perfecte verbinding met het leidingnet van de elektrische installatie verzekerd zijn.
- Batterij schoon en droog houden. Aansluitklemmen lichtjes invetten met een zuurvrij en zuurvast vet (vaseline).
- Bij niet onderhoudsvrije batterijen ca. om de 4 weken hoogte van het zuurpeil controleren, indien nodig, enkel gedestilleerd water bijvullen.

8. Vervanging van de metaansluitleiding

Gevaar!

Als de metaansluitleiding van dit apparaat beschadigd wordt, dan moet hij door de fabrikant of diens klantendienst of door een gelijkwaardig gekwalificeerde persoon vervangen worden, om gevaren te vermijden.

9. Reiniging, onderhoud en bestellen van wisselstukken

Gevaar!

Trek vóór alle schoonmaakwerkzaamheden de netstekker uit het stopcontact.

9.1 Reiniging

- Hou de veiligheidsinrichtingen, de ventilatiespleten en het motorhuis zo veel mogelijk vrij van stof en vuil. Wrijf het toestel met een schone doek af of blaas het met perslucht bij lage druk schoon.
- Het is aan te bevelen het toestel direct na elk

gebruik te reinigen.

- Reinig het toestel regelmatig met een vochtige doek en wat zachte zeep. Gebruik geen reinigings- of oplosmiddelen; die zouden de kunststofcomponenten van het toestel kunnen aantasten. Let er goed op dat geen water in het toestel terechtkomt. Door binnendringen van water in een elektrische apparatuur verhoogt het risico van een elektrische schok.
- De lader moet in een droge ruimte worden opgeborgen. De laadklemmen moeten van corrosie worden ontdaan.

9.2 Onderhoud

In het toestel zijn er geen andere te onderhouden onderdelen.

9.3 Bestellen van wisselstukken:

Gelieve bij het bestellen van wisselstukken volgende gegevens te vermelden:

- Type van het toestel
 - Artikelnummer van het toestel
 - Ident-nummer van het toestel
 - Wisselstuknummer van het benodigd stuk
- Actuele prijzen en info vindt u terug onder www.Einhell-Service.com

10. Verwijdering en recyclage

Het toestel bevindt zich in een verpakking om transportschade te voorkomen. Deze verpakking is een grondstof en bijgevolg herbruikbaar of kan naar de grondstofkringloop worden teruggevoerd. Het toestel en zijn accessoires bestaan uit diverse materialen, zoals b.v. metaal en kunststof. Defecte toestellen horen niet thuis in het huisvuil. Om zich van het toestel naar behoren te ontdoen dient het naar een geschikte verzamelplaats te worden gebracht. Als u geen verzamelplaats kent gelieve u dan bij de gemeente te informeren.



Enkel voor EU-landen

Elektrisch gereedschap hoort niet bij het huisvuil thuis!

Volgens de Europese richtlijn 2012/19/EG op afgedankte elektrische en elektronische toestellen en omzetting in nationaal recht dienen afgedankte elektrische gereedschappen afzonderlijk te worden verzameld en milieuvriendelijk te worden gerecycleerd.

Recyclagealternatief i.p.v. het toestel terug te sturen:

De eigenaar van het elektrische toestel is alternatief verplicht, i.p.v. het toestel terug te sturen, mede te werken bij de behoorlijke recyclage in geval hij zich van het eigendom ontdoet. Het afgedankte toestel kan hiervoor ook bij een verzamelplaats worden afgegeven die voor een verwijdering als bedoeld in de wetgeving in zake recyclage en afvalverwerking zorgt. Hieronder vallen niet bij de afgedankte toestellen gevoegde accessoires en hulpmiddelen zonder elektrische componenten.

Zorg er bij de verwerking voor dat accu's en lichtmiddelen (bijv. gloeilampen) uit het apparaat worden genomen.

Nadruk of andere reproductie van documentatie en geleidepapieren van de producten, geheel of gedeeltelijk, enkel toegestaan mits uitdrukkelijke toestemming van Einhell Germany AG.

Technische wijzigingen voorbehouden

Garantiebewijs

Geachte klant,

Onze producten worden onderworpen aan een strenge kwaliteitscontrole. Mocht dit apparaat echter ooit niet naar behoren functioneren, spijt dit ons ten zeerste en vragen u zich te wenden tot onze servicedienst onder het adres vermeld op dit garantiebewijs. Wij staan ook graag telefonisch tot uw dienst via het vermelde servicetelefoonnummer. Voor eisen in verband met het recht op garantie geldt het volgende:

1. Deze garantievoorwaarden zijn uitsluitend gericht aan de gebruikers, d.w.z. natuurlijke personen die dit product niet in het kader van hun ambachtelijke noch van een andere zelfstandige activiteit willen gebruiken. Deze garantievoorwaarden regelen aanvullende garantieprestaties, die de hieronder genoemde fabrikant kopers van zijn nieuwe apparaten toezegt in aanvulling tot de wettelijke garantie. Uw wettelijke garantieclaims blijven onaangetast door deze garantie. Onze garantieprestatie is voor u gratis.
2. De garantieprestatie geldt uitsluitend voor gebreken aan een door u aangekocht nieuw apparaat van de hieronder genoemde fabrikant die aantoonbaar berusten op een materiaal- of productiefout, en is naar onze keuze beperkt tot het verhelpen van zulke gebreken aan het apparaat of de vervanging ervan.
Wij wijzen erop dat onze apparaten overeenkomstig hun bestemming niet ontworpen zijn voor commercieel, ambachtelijk of industrieel gebruik. Van een garantiecontract is derhalve geen sprake, als het apparaat binnen de garantieperiode in commerciële, ambachtelijke of industriële bedrijven werd ingezet of aan een daarmee gelijk te stellen belasting werd blootgesteld.
3. Van onze garantie zijn uitgesloten:
 - Schade aan het apparaat als gevolg van niet-inachtneming van de montagehandleiding of op grond van ondeskundige installatie, als gevolg van niet-inachtneming van de gebruiksaanwijzing (zoals bijv. door aansluiting aan een verkeerde netspanning of stroomsoort) of niet-inachtneming van de onderhouds- en veiligheidsvoorschriften, door blootstelling van het apparaat aan abnormale omgevingsvoorwaarden of door nalatig onderhoud en verzorging.
 - Schade aan het apparaat als gevolg van misbruik of ondeskundige toepassingen (zoals bijv. overbelasting van het apparaat of de inzet van niet toegelaten gereedschappen of toebehoren), binnendringen van vreemde voorwerpen in het apparaat (zoals bijv. zand, stenen of stof, transportschade), gebruik van geweld of als gevolg van externe invloeden (zoals bijv. schade door vallen).
 - Schade aan het apparaat of aan delen van het apparaat die valt te herleiden tot slijtage als gevolg van gebruik, en als gevolg van normale of andere natuurlijke slijtage.
4. De garantieperiode bedraagt 24 maanden en gaat in op de datum van aankoop van het apparaat. Garantieclaims dienen voor het verloop van de garantieperiode binnen de twee weken na het vaststellen van het defect geldend te worden gemaakt. Het indienen van garantieclaims na verloop van de garantieperiode is uitgesloten. De herstelling of vervanging van het apparaat leidt niet tot een verlenging van de garantieperiode noch wordt door deze prestatie een nieuwe garantieperiode voor het apparaat of voor eventueel ingebouwde wisselstukken op gang gebracht. Dit geldt ook bij het ter plaatse uitvoeren van een serviceactiviteit.
5. Gelieve om een garantieclaim in te dienen het defecte apparaat aan te melden op mail adres: service@einhell.nl. Houd het aankoopbewijs of een ander bewijs van uw aankoop van het nieuwe apparaat bij de hand. Apparaten die zonder bijhorende bewijzen of zonder typeplaatje worden teruggestuurd, worden op grond van de ontbrekende mogelijkheid om het apparaat toe te kennen uitgesloten van de garantieprestatie. Valt het defect van het apparaat binnen onze garantieprestatie, dan bezorgen wij u per omgaande een gerepareerd of nieuw apparaat terug.

Uiteraard staan wij ook tot u dienst om, mits betaling van de kosten, defecten van het apparaat te verhelpen die buiten de garantieomvang vallen. Indien u hiervan gebruik wenst te maken, neem dan contact met ons op.

Voor slijtstukken, verbruiksmateriaal en ontbrekende onderdelen wordt verwezen naar de beperkingen van deze garantie conform de service-informatie van deze handleiding.

Peligro!

Al usar aparatos es preciso tener en cuenta una serie de medidas de seguridad para evitar lesiones o daños. Por este motivo, es preciso leer atentamente este manual de instrucciones/advertencias de seguridad. Guardar esta información cuidadosamente para poder consultarla en cualquier momento. En caso de entregar el aparato a terceras personas, será preciso entregarles, asimismo, el manual de instrucciones/advertencias de seguridad. No nos hacemos responsables de accidentes o daños provocados por no tener en cuenta este manual y las instrucciones de seguridad.

Explicación de la placa de advertencia del aparato (véase fig. 4)

- 1 = El aparato está protegido a prueba de sacudidas eléctricas
 2 = AVISO - Leer el manual de instrucciones para reducir cualquier riesgo de sufrir daños.
 3 = Valor del fusible en platina electrónica
 4 = Desenchufar de la red antes de conectar o desconectar de batería.
ATENCIÓN: Gases explosivos. Evitar llamas y chispas. Asegurar que haya ventilación suficiente durante el proceso de carga.

1. Instrucciones de seguridad

Encontrará las instrucciones de seguridad correspondientes en el prospecto adjunto.

Peligro!

Lea todas las instrucciones de seguridad e indicaciones. El incumplimiento de dichas instrucciones e indicaciones puede provocar descargas, incendios y/o daños graves. **Guarde todas las instrucciones de seguridad e indicaciones para posibles consultas posteriores.**

Este aparato podrá ser utilizado por niños a partir de 8 años y personas cuyas capacidades estén limitadas física, sensorial o psíquicamente, o que no dispongan de la experiencia y/o los conocimientos necesarios siempre y cuando estén vigiladas o hayan recibido formación o instrucciones sobre el funcionamiento seguro del aparato y de los posibles peligros. Está prohibido que los niños jueguen con el aparato. Los niños no podrán realizar los trabajos de limpieza y mantenimiento a no ser que estén vigilados por un adulto.

Eliminación de residuos:

Baterías: Deben eliminarse llevándolas a un taller de automóviles, a un lugar de recogida especial o a una entidad de recolección oficial de desechos industriales. Informarse en cualquier entidad local.

2. Descripción del aparato y volumen de entrega**2.1 Descripción del aparato (fig. 1)**

- 1 Botón de funcionamiento
- 2 Display LCD
- 3 Cable de carga negro (-)
- 4 Cable de carga rojo (+)
- 5 Anilla para colgar
- 6 Cable de red

2.2 Volumen de entrega

- Abrir el embalaje y extraer cuidadosamente el aparato.
- Retirar el material de embalaje, así como los dispositivos de seguridad del embalaje y para el transporte (si existen).
- Comprobar que el volumen de entrega esté completo.
- Comprobar que el aparato y los accesorios no presenten daños ocasionados durante el transporte.
- Si es posible, almacenar el embalaje hasta que transcurra el periodo de garantía.

Peligro!

¡El aparato y el material de embalaje no son un juguete! ¡No permitir que los niños jueguen con bolsas de plástico, láminas y piezas pequeñas! ¡Riesgo de ingestión y asfixia!

- Cargador de batería
- Manual de instrucciones original
- Instrucciones de seguridad

3. Uso adecuado

El cargador ha sido concebido para baterías de ácido de plomo, que requieran o no mantenimiento, de 12 V (baterías húmedas/ Ca/Ca/ EFB), para baterías de plomo-gel y AGM de 12 V, así como de litio-ferrofosfato de 12 V (LiFePO₄ / LFP) como las que se utilizan en vehículos.

Los
sido
bat
indi
/ LF
cial
te t

Cor
utili
por
par
V C
cor
en i
nist
sist
etc.
ej. f

El c
par
hici

Util
car
qui
inav
de i
sat

Ten
esti
en l
cua
les,
sim

4.

Ten
Cor
Ten
Cor
Caç
.....
Caç
.....
Caç
Fur
Pro
Pro

ller
al o
os

Los programas RECOND y FORCE (For) han sido concebidos exclusivamente para recuperar baterías de ácido de plomo muy descargadas (no indicado para baterías AGM, de GEL ni LiFePO4 / LFP). Estos programas de carga precisan especial atención. Utilizar estos programas únicamente bajo supervisión constante.

Con la función SUPPLY, el aparato se puede utilizar como fuente de alimentación de reserva, por ejemplo mientras se cambia una batería, o para dispositivos consumidores móviles de 12 V CC (tener en cuenta el consumo máximo de corriente) también previstos para la toma de 12 V en automóviles. No está indicado para un suministro permanente de alimentación de 12 V (p. ej. sistemas de barrera, accionamientos de puerta, etc.) o en sustitución de baterías de aparatos (p. ej. para atornillador inalámbrico, etc.).

El cargador ha sido concebido exclusivamente para su uso portátil y no para ser montado en vehículos ni para el uso fijo.

Utilizar la máquina sólo en los casos que se indican explícitamente como de uso adecuado. Cualquier otro uso no será adecuado. En caso de uso inadecuado, el fabricante no se hace responsable de daños o lesiones de cualquier tipo; el responsable es el usuario u operario de la máquina.

Tener en consideración que nuestro aparato no está indicado para un uso comercial, industrial o en taller. No asumiremos ningún tipo de garantía cuando se utilice el aparato en zonas industriales, comerciales o talleres, así como actividades similares.

4. Características técnicas

Tensión de red: 220-240 V ~ 50Hz
Consumo nominal máx.: 85 W
Tensión de salida nominal: 12 V CC
Corriente de salida nominal: 5 A
Capacidad de la batería „STD/AGM/invierno“:
..... 10-120 Ah
Capacidad de la batería „12V M“ (máx. 1A):
..... 2-32 Ah
Capacidad de la batería „12 V LFP“ 5-120 Ah
Función “SUPPLY” salida máx.: 5 A
Programa de carga “RECOND”: 15,5 V CC / 1,5 A
Programa de carga “FORCE”: 16 V CC / 5 A

Clase de protección: II
Tipo de protección: IP65
Temperatura ambiente: - 20°C – 40°C

5. Manejo

Antes de conectar la máquina, asegurarse de que los datos de la placa de datos coincidan con los datos de la red eléctrica.

¡Peligro! No cargar baterías que estén congeladas.

Es preciso observar las advertencias que se hallan en los manuales del vehículo, de la radio, del GPS, etc.

Advertencia sobre la carga automática (solo programas de carga 12V STD, 12V AGM, 12V invierno, 12 V M, 12V LFP)

El cargador es un aparato automático controlado por microprocesador, con lo que resulta especialmente adecuado para cargar baterías que no requieren mantenimiento, así como para cargar de forma duradera o mantener cargadas baterías que no están en uso de forma continua, como por ejemplo para coches antiguos, vehículos recreativos, tractores cortacésped y similares. Debido al microprocesador integrado, la carga se realiza en varios niveles. El último nivel de carga, la carga de mantenimiento, mantiene la capacidad de la batería a 95 a 100 % y, con ello, la batería siempre totalmente cargada. No es necesario controlar el proceso de carga. No obstante, si se va a cargar la batería durante mucho tiempo, no dejarla sin vigilancia para que, en caso de que se produzca alguna avería en el cargador, se pueda desenchufar manualmente de la toma de corriente.

5.1 Símbolos de programa en el display (fig. 2)

- A „12V STD“ Programa de carga normal para baterías de ácido de plomo o de GEL de 12 V
- B „12V AGM“ Programa de carga normal para baterías AGM de 12 V
- C „Invierno“ Programa de carga para baterías de ácido de plomo, AGM o de GEL de 12 V
- D „12V M“ Programa de carga para mantener cargada batería de ácido de plomo, AGM y GEL de 12 V.
- E „RECOND“ Programa de carga para restablecer la capacidad de carga de baterías de ácido de plomo muy descargadas (tensión residual mín. 3 V)

e
s
ara
é
s
el
l
n
-
ia!

a
en-
ara
o
mo

- F „12V LFP“ Programa de carga para baterías LiFePO4 (LFP) de 12 V con equipamiento BMS (sistema de gestión de baterías).
- G „SUPPLY“ Alimentación de tensión de 12V, p. ej. al cambiar de batería
- H Estado de carga de la batería en % (1 división = 20 %) y proceso de carga (la división se enciende = la batería ha alcanzado el estado de carga, la división en el símbolo de la batería parpadea = la batería se carga al siguiente estado de carga, todas las divisiones se encienden = la batería está totalmente cargada).
- K „LCD“ con las siguientes indicaciones:
- Tensión de carga en voltios
 - Batería defectuosa (BAt)
 - Batería totalmente cargada (FUL)
 - Polaridad de la batería incorrecta o cortocircuito en bornes (Err)
 - FORCE (For) Programa de carga para reactivar baterías de ácido de plomo muy descargadas.

5.2 Ajustes

Avisos:

- Los ajustes solo pueden ser efectuados con el display LCD iluminado.
- En el caso de las dos variantes siguientes 5.3.1 y 5.3.2, al conectar con una batería se cargarán con el programa de carga indicado (véase apartado 5.1).
- Al conectar un dispositivo consumidor de 12 V CC / máx. 5 A, este será alimentado con corriente continua en la función SUPPLY.

5.2.1 Cargador sin batería (fig. 5)

El display LCD se ilumina brevemente tras enchufar el cargador a una toma de corriente con puesta a tierra (tener en cuenta las características técnicas). Aparecerán todos los símbolos. Sin batería conectada, el cargador pasa al modo „en vacío“ transcurridos unos segundos.

La iluminación del display LCD se apaga al poco tiempo.

El display LCD se ilumina pulsando una vez la tecla „Mode“. Pulsando brevemente varias veces la tecla „Mode“, los programas de carga y la función adicional SUPPLY podrán activarse en el orden siguiente: 12V STD -> 12V AGM -> Invierno -> 12V M -> RECOND -> 12V LFP -> SUPPLY -> 12V STD.... Solo se puede cambiar una vez que el símbolo correspondiente se ilumine.

Para activar el programa de carga FORCE hay que pulsar la tecla „MODE“ durante 3-5 segundos con el display LCD iluminado. En el display aparecerá „For“.

5.2.2 Cargador con batería (fig. 6)

Si el aparato está conectado con la batería y el display LCD está iluminado, pulsando brevemente varias veces la tecla „Mode“ podrán activarse únicamente los programas de carga 12V STD -> 12V AGM -> Invierno -> 12V M -> 12V STD.... Solo se puede cambiar una vez que el símbolo correspondiente se ilumine.

Para acceder a los programas de carga RECOND, 12V LFP y a la función SUPPLY hay que pulsar la tecla „MODE“ durante 3-5 segundos con el display LCD iluminado. En el display aparecerá „RECOND“. Pulsando brevemente varias veces la tecla „Mode“, los programas de carga y la función adicional SUPPLY podrán activarse en el orden siguiente: RECOND -> 12V LFP -> SUPPLY -> RECOND.... Solo se puede cambiar una vez que el símbolo correspondiente se ilumine.

Hay tres opciones para volver a acceder a los programas de carga 12V STD, 12V AGM, Invierno, 12V M.

- pulsar la tecla „MODE“ durante 3-5 segundos con el display LCD iluminado
- retirar la batería conectada o el dispositivo consumidor
- desenchufar el aparato

5.3 Programas de carga y función adicional

Instrucciones: Consultar a tal efecto el apartado 5.1. En el apartado 5.4. se describe cómo cargar la batería. Observar en todo momento el manual de instrucciones de su vehículo y del fabricante de la batería.

5.3.1 12V STD

Máx. 5 A de corriente de carga, controlado por microprocesador y dependiente del estado de carga de la batería. Programa de carga normal para baterías de ácido de plomo (baterías húmedas/ Ca/Ca/ EFB) y de gel

5.3.2 12V AGM

Máx. 5 A de corriente de carga, controlado por microprocesador y dependiente del estado de carga de la batería. Programa de carga normal para baterías AGM

5.3
Má
mic
can
me
tur
nor
/ C
bat
bat
can
cal
¡Pe
das

5.3
Má
mic
can
terí
poc
de l
12'
¡Cu

5.3
Pro
stai
la c
ploi
ten
can
AG
Util
mo
eler
de
de
cor
h di

Util
•
•

5.3.3 Programa de carga „Invierno“

Máx. 5 A de corriente de carga, controlado por microprocesador y dependiente del estado de carga de la batería. Programa de carga con aumento de la tensión de carga final con temperatura ambiente entre -20 °C y +5 °C, para baterías normales de ácido de plomo (baterías húmedas / Ca/Ca). Respetar los datos del fabricante de baterías referentes a la temperatura de carga. Las baterías por debajo de los 0° C pueden admitir carga pero de forma deficiente, primero deben calentarse.

¡Peligro! No cargar baterías que estén congeladas.

5.3.4 12V M

Máx. 1 A de corriente de carga, controlado por microprocesador y dependiente del estado de carga de la batería. Programa de carga para baterías de ácido de plomo, AGM y GEL de 12 V de poca capacidad para la carga de mantenimiento de baterías de ácido de plomo, AGM y GEL de 12 V.

¡Cuidado! No indicado para LiFePO4 / LFP.

5.3.5 RECOND

Programa de carga con carga de corriente constante de 1,5 V, exclusivamente para restablecer la capacidad de carga de baterías de ácido de plomo muy descargadas que presenten una tensión residual mínima de 3 V. El programa de carga no está indicado para baterías VRLA (p. ej. AGM o de GEL) y baterías LiFePO4. **¡Cuidado!** Utilizar solo con una batería independiente y desmontada y no montada con conexión al sistema electrónico de a bordo del vehículo. Una tensión de carga alta puede dañar el sistema electrónico de a bordo. El proceso RECOND se tiene que controlar cada media hora y no puede superar 4 h de duración.

Utilizar el programa de carga RECOND

- Conectar el cargador como se describe en el apartado 5.4 a una batería de ácido de plomo y controlar el programa de carga cada media hora.
- Transcurridas al menos 4 h o en cuanto se perciba que la batería gasea (burbujeo), retirar el cargador como se describe en el apartado 5.4.

5.3.6 12V LFP

Máx. 5 A de corriente de carga, controlado por microprocesador y dependiente del estado de carga de la batería. Programa de carga especial para baterías de litio-ferrofosfato (LiFePO4 / LFP), con equipamiento propio de sistema de gestión de baterías (BMS). Las baterías LiFePO4 / LFP que no dispongan de BMS no deberán cargarse.

5.3.7 For (FORCE)

Programa de carga con tensión de fin de carga aumentada y brevemente carga de corriente de 5 A, exclusivamente para restablecer la capacidad de carga de baterías de ácido de plomo muy descargadas que presenten una tensión residual de al menos 1 V. El programa de carga solo puede activarse sin batería conectada (véase apartado 5.2.1).

La batería se carga con 5 A durante unos 5 minutos. A continuación, la batería presentará más de 3 V de tensión residual. En tal caso, el aparato seguirá cargando la batería en el programa de carga „12V STD“. De no ser este el caso, en el display LED aparecerá „BAT“. La batería está defectuosa.

¡Advertencia!

- Observar las instrucciones del fabricante de la batería.
- Utilizar solo con una batería independiente y desmontada y no montada con conexión al sistema electrónico de a bordo del vehículo. Una tensión de carga alta puede dañar el sistema electrónico de a bordo.
- Utilizar el programa FORCE solo con batería de ácido de plomo normal (baterías húmedas / Ca/Ca).
- No utilizarlo nunca con una batería de tipo cerrado (batería VRLA, como p. ej. AGM o de GEL) o de litio-ferrofosfato (LiFePO4 / LFP).
- La protección contra una polaridad incorrecta no está disponible. Si la polaridad es incorrecta, existe el peligro de que se dañe el cargador y la batería. Al realizar la conexión, asegurarse de que la polaridad sea correcta.

5.3.8 Función adicional SUPPLY

Para alimentación de tensión continua de 12 V, p. ej. si se cambia la batería o para dispositivos consumidores de 12 V CC. / máx. 5 A también previstos para la toma de 12 V en automóviles.

¡Aviso! La protección contra una polaridad incorrecta no está disponible. Si la polaridad es incorrecta, existe el peligro de que se dañe el cargador y la batería/red de a bordo del vehículo

o el dispositivo consumidor conectado. Al realizar la conexión, asegurarse de que la polaridad sea correcta. Tener en cuenta el consumo máximo (véanse las Características técnicas) del dispositivo consumidor.

Advertencias:

- La corriente continua disponible (mostrada en el display) depende de la carga y es, sin carga, de aprox. 13,7 V.
- La función es útil para dispositivos consumidores que se operan en un encendedor de coche.
- Observar el manual de instrucciones de su dispositivo consumidor de 12 V.

5.4 Cómo cargar la batería:

- Conectar primero el cable de carga rojo al polo positivo de la batería.
- A continuación, quitar el cable de carga negro de la batería y cargar el cable de gasolina a la carrocería.
- **¡Aviso!** Por lo general, el polo negativo de la batería está conectado a la carrocería y se carga según se ha explicado previamente. Excepcionalmente es posible conectar el polo positivo a la carrocería (puesta a tierra positiva). En este caso, conectar el cable de carga negro al polo negativo de la batería. A continuación, conectar el cable de carga rojo a la carrocería alejándolo de la batería y del conducto de la gasolina.
- Tras conectar la batería al cargador, se puede enchufar el cargador a una toma de corriente (ver características técnicas). Ahora se puede proceder a cambiar los ajustes de carga (ver apartado 5.2.2).
- **¡Atención!** De la carga puede emanar un gas detonante peligroso, por lo tanto se recomienda evitar la formación de chispas y el fuego abierto durante la carga. **¡Peligro de explosión!** Asegurarse de que en las salas haya una ventilación suficiente.
- Si en el display LCD aparece „FUL“ (y todas las divisiones fig. 2/pos. H), el proceso de carga ha terminado. El cargador detiene la batería mediante carga en pulsos cuando la capacidad de la batería disponible es de 95 – 100%. Si el cargador ya lo muestra transcurridos pocos minutos, quiere decir que la capacidad de la batería es reducida. En tal caso es preciso cambiar la batería.

Cálculo del tiempo de carga (fig. 3)

El tiempo de carga depende del estado de carga de la batería. En el caso de una batería vacía, el tiempo de carga hasta aprox. el 80% de carga se puede calcular con ayuda de la siguiente fórmula:

$$\text{Tiempo de carga/h} = \frac{\text{Capacidad de la batería en Ah}}{\text{Amp. (Corriente de carga)}}$$

- La corriente de carga debería ser de al menos 1/10 de la capacidad nominal en amperios y no superar la mitad de la capacidad nominal en amperios.
- Los tiempos de carga se prolongan en caso de bajas temperaturas ambiente.

5.5 Indicación de error en el display (fig. 2 / pos. K)

El display muestra error „Err“ en los casos siguientes:

- Si la tensión de la batería es inferior a 3,5 V o superior a 15 V. La batería no está indicada para ser cargada o es defectuosa. También otros fallos de la batería pueden provocar que no se pueda cargar.
- Si los bornes están mal conectados a la batería (polaridad incorrecta). La protección contra la polaridad incorrecta asegura que no se puedan dañar ni la batería ni el cargador. Quitar el cargador de la batería y empezar de nuevo el proceso de carga.
- Si se ha producido un cortocircuito de los dos bornes de conexión (las piezas metálicas de los bornes se tocan). La protección contra circuito asegura que el cargador no se dañe.

5.6 Cómo finalizar la carga de la batería

- Desenchufar el aparato.
- Soltar primero el cable de carga negro de la carrocería.
- A continuación, soltar el cable de carga rojo del polo positivo de la batería.
- **¡Atención!** En caso de puesta a tierra positiva, soltar primero el cable de carga rojo de la carrocería y luego el cable de carga negro de la batería.

¡Advertencia! Si se retira el enchufe de la toma de corriente pero el cargador sigue conectado a la batería, el cargador absorbe de la batería un poco de corriente. Por este motivo, si no se utiliza el cargador recomendamos quitarlo completamente de la batería.

6. l

En 12V ele y p mo dé t sus am cor

7.

8.

Pel Cur ape el fo p así

9.

Pel Det baj

9.1

ga
al
se
la:
Ah
a)
n-
id
o
/
-
/
da
r
que
n
no
r.
de
jos
de
ie.
a
o
iti-
la
de
ia
a
i
iza

E

6. Protección contra sobrecarga

En los programas de carga 12V STD, 12V AGM, 12V invierno y 12V M, el cargador está protegido electrónicamente contra sobrecarga, cortocircuito y polaridad incorrecta. Adicionalmente se han montado uno o varios fusibles para corriente débil. Si el fusible está defectuoso, cambiarlo y sustituirlo por un fusible con el mismo valor de amperios. De ser necesario, ponerse en contacto con el servicio de atención al cliente.

7. Mantenimiento y cuidado de la batería

- Asegurar que la batería esté siempre bien montada.
- Es preciso asegurar que la conexión a la red del equipo eléctrico sea correcta.
- Mantener la batería limpia y seca. Engrasar ligeramente las pinzas de conexión con una grasa sin ácido y resistente al ácido (vaselina).
- En el caso de baterías que precisan de mantenimiento comprobar cada 4 semanas el nivel del ácido y, de ser necesario, rellenar con agua destilada.

8. Cambio del cable de conexión a la red eléctrica

Peligro!

Cuando el cable de conexión a la red de este aparato esté dañado, deberá ser sustituido por el fabricante o su servicio de asistencia técnica o por una persona cualificada para ello, evitando así cualquier peligro.

9. Mantenimiento, limpieza y pedido de piezas de repuesto

Peligro!

Desenchufar siempre antes de realizar algún trabajo de limpieza.

9.1 Limpieza

- Reducir al máximo posible la suciedad y el polvo en los dispositivos de seguridad,

las rendijas de ventilación y la carcasa del motor. Frotar el aparato con un paño limpio o soplarlo con aire comprimido manteniendo la presión baja.

- Se recomienda limpiar el aparato tras cada uso.
- Limpiar el aparato con regularidad con un paño húmedo y un poco de jabón blando. No utilizar productos de limpieza o disolventes ya que se podrían deteriorar las piezas de plástico del aparato. Es preciso tener en cuenta que no entre agua en el interior del aparato. Si entra agua en el aparato eléctrico existirá mayor riesgo de una descarga eléctrica.
- Guardar el cargador en una sala seca. Limpiar la corrosión de las pinzas de carga.

9.2 Mantenimiento

No hay que realizar el mantenimiento a más piezas en el interior del aparato.

9.3 Pedido de piezas de recambio:

Al solicitar recambios se indicarán los datos siguientes:

- Tipo de aparato
- No. de artículo del aparato
- No. de identidad del aparato
- No. del recambio de la pieza necesitada.

Encontrará los precios y la información actual en www.Einhell-Service.com

10. Eliminación y reciclaje

El aparato está protegido por un embalaje para evitar daños producidos por el transporte. Este embalaje es materia prima y, por eso, se puede volver a utilizar o llevar a un punto de reciclaje. El aparato y sus accesorios están compuestos de diversos materiales, como, p. ej., metal y plástico. Los aparatos defectuosos no deben tirarse a la basura doméstica. Para su eliminación adecuada, el aparato debe entregarse a una entidad recolectora prevista para ello. En caso de no conocer ninguna, será preciso informarse en el organismo responsable del municipio.

E



Sólo para países miembros de la UE

No tirar herramientas eléctricas en la basura casera.

Según la directiva europea 2012/19/CE sobre aparatos usados electrónicos y eléctricos y su aplicación en el derecho nacional, dichos aparatos deberán recogerse por separado y eliminarse de modo ecológico para facilitar su posterior reciclaje.

Alternativa de reciclaje en caso de devolución:

El propietario del aparato eléctrico, en caso de no optar por su devolución, está obligado a reciclar adecuadamente dicho aparato eléctrico. Para ello, también se puede entregar el aparato usado a un centro de reciclaje que trate la eliminación de residuos respetando la legislación nacional sobre residuos y su reciclaje. Esto no afecta a los medios auxiliares ni a los accesorios sin componentes eléctricos que acompañan a los aparatos usados.

Al desechar el aparato, asegurarse de retirar las baterías y los medios luminosos (por ejemplo, la bombilla) del aparato.

Sólo está permitido copiar la documentación y documentos anexos del producto, o extractos de los mismos, con autorización expresa de Einhell Germany AG.

Nos reservamos el derecho a realizar modificaciones técnicas

Certificado de garantía

Estimado cliente:

Nuestros productos están sometidos a un estricto control de calidad. No obstante, lamentaríamos que este aparato dejara de funcionar correctamente, en tal caso, le rogamos que se dirija a nuestro servicio de atención al cliente en la dirección indicada en la parte inferior de la presente tarjeta de garantía. Con mucho gusto le atenderemos también telefónicamente en el número de servicio indicado a continuación. Para hacer válido el derecho de garantía, proceda de la siguiente forma:

1. Estas condiciones de garantía van dirigidas exclusivamente a los consumidores, es decir, personas naturales que no desean emplear este producto en el marco de su actividad comercial ni autónoma. Estas condiciones de garantía regulan prestaciones adicionales de garantía que el fabricante abajo mencionado se compromete a otorgar, de manera adicional a la garantía legal, a los compradores de sus nuevos aparatos. Las prestaciones de garantía que le corresponden conforme a ley no se ven afectadas por la presente. Nuestra prestación de garantía es gratuita para usted.
2. La garantía se extiende exclusivamente a defectos en un aparato nuevo adquirido por usted del fabricante abajo mencionado, ocasionados por fallos de material o de producción, y está limitada, según nuestra elección, a la reparación de los defectos o al cambio del aparato.
Es preciso tener en consideración que nuestro aparato no está indicado para un uso comercial, industrial o en taller. Por lo tanto, no procederá un contrato de garantía cuando se utilice el aparato dentro del periodo de garantía en zonas industriales, comerciales o talleres, así como actividades similares.
3. Nuestra garantía no cubre:
 - Daños en el aparato ocasionados por la no observancia de las instrucciones de montaje o por una instalación no profesional, no observancia de las instrucciones de uso (como, p. ej., conexión a una tensión de red o corriente no indicada) o la no observancia de las disposiciones de mantenimiento y seguridad o por la exposición del aparato a condiciones anormales del entorno o por la falta de cuidado o mantenimiento.
 - Daños en el aparato ocasionados por aplicaciones impropias o indebidas (como, p. ej., sobrecarga del aparato o uso de herramientas o accesorios no homologados), introducción de cuerpos extraños en el aparato (como, p. ej., arena, piedras o polvo, daños producidos por el transporte), uso violento o influencias externa (como, p. ej., daños por caídas).
 - Daños en el aparato o en piezas del aparato provocados por el desgaste natural, habitual o producido por el uso.
4. El periodo de garantía es de 24 meses y comienza en la fecha de la compra del aparato. El derecho de garantía debe hacerse válido, antes de finalizado el plazo de garantía, dentro de un periodo de dos semanas una vez detectado el defecto. El derecho de garantía vence una vez transcurrido el plazo de garantía. La reparación o cambio del aparato no conllevará ni una prolongación del plazo de garantía ni un nuevo plazo de garantía ni para el aparato ni para las piezas de repuesto montadas. Esto también se aplica en el caso de un servicio in situ.
5. Para hacer efectivo su derecho a garantía, registre su aparato defectuoso en: www.Einhell-Service.com. Tenga a mano el recibo de compra o cualquier otro comprobante que acredite la compra del aparato nuevo. La garantía no cubre aquellos aparatos que se envíen sin el comprobante pertinente o sin la placa de identificación puesto que resulta difícil clasificarlos del modo correspondiente. Si nuestra prestación de garantía incluye el defecto aparecido en el aparato, recibirá de inmediato un aparato reparado o nuevo de vuelta.

Naturalmente, también solucionaremos los defectos del aparato que no se encuentren comprendidos o ya no se encuentren comprendidos en la garantía, en este caso contra reembolso de los costes. Para ello, envíe el aparato a nuestra dirección de servicio técnico.

Para piezas de desgaste, de repuesto y falta de piezas nos remitimos a las limitaciones de esta garantía conforme a la información de servicio de este manual de instrucciones.

Vaara!

Laitteita käytettäessä tulee noudattaa tiettyjä turvallisuusvaroitointia tapaturmien ja vaurioiden välttämiseksi. Lue sen vuoksi tämä käyttöohje / nämä turvallisuusmääräykset huolellisesti läpi. Säilytä ne hyvin, jotta niissä olevat tiedot ovat myöhemminkin milloin vain käytettävissäsi. Jos luovutat laitteen muille henkilöille, ole hyvä ja anna heille myös tämä käyttöohje / nämä turvallisuusmääräykset laitteen mukana. Emme ota mitään vastuuta tapaturmista tai vaurioista, jotka ovat aiheutuneet tämän käyttöohjeen tai turvallisuusohjeiden noudattamisen laiminlyönnistä.

Laitteessa olevan ohjekilven selostus (katso kuva 4)

- 1 = Laitte on suojaeristetty
 2 = **VAROITUS** – Tapaturmanvaaran vähentämiseksi tulee lukea käyttöohje!
 3 = Varokearvo elektroniikkapiirikortilla
 4 = Irrotettava verkosta, ennen kuin akun liitännät suljetaan tai avataan.

HUOMIO: räjähdysalttiita kaasuja. Vältä avotulta ja kipinöitä. Lataamisen aikana tulee huolehtia riittävästä tuuletuksesta.

1. Turvallisuusmääräykset

Laitetta koskevat turvallisuusmääräykset löydät oheistetusta vihkosesta.

Vaara!

Lue kaikki turvallisuusmääräykset ja ohjeet. Jos turvallisuusmääräyksiä tai muita ohjeita ei noudateta, saattaa tästä aiheutua sähköiskuja, tulipaloja ja/tai vaikeita vammoja. **Säilytä kaikki turvallisuusmääräykset ja ohjeet myöhempää tarvetta varten.**

Tätä laitetta ei ole tarkoitettu sellaisten henkilöiden (myöskään lasten) käytettäväksi, joiden fyysiset, aistiperäiset tai henkiset kyvyt ovat rajoitetut, tai joilla ei ole käyttöön tarvittavaa kokemusta ja/tai taitoja, paitsi sellaisen heidän turvallisuudestaan vastuullisen henkilön valvonnassa, joka voi antaa heille laitteen oikeaa käyttöä koskevat ohjeet. Lapsia tulee valvoa, jotta he eivät missään tapauksessa voi leikkiä laitteella.

Hävittäminen

Akut: Vain autokorjaamojen, erityisten keräyspisteiden tai erikoisjätteen keräyspisteiden kautta. Tiedustele asiaa kunnanhallinnosta.

2. Laitteen kuvaus ja toimituksen sisältö**2.1 Laitteen kuvaus (kuva 1)**

- Toimintopainike
- Nestekidenäyttö
- Latausjohto musta (-)
- Latausjohto punainen (+)
- Ripustin
- Verkkojohto

2.2 Toimituksen sisältö

- Avaa pakkaus ja ota laite varovasti pakkauksesta.
- Poista pakkausmateriaalit sekä pakkaus- ja kuljetusvarmistukset (mikäli käytetty).
- Tarkasta, onko toimitus täysilukuinen.
- Tarkasta, onko laitteessa ja varusteissa kuljetusvaurioita.
- Säilytä pakkaus, mikäli mahdollista, takuuaikojen loppuun saakka.

Vaara!

Laitte ja pakkausmateriaalit eivät ole lasten leikkikaluja! Lapset eivät saa leikkiä muovipusseilla, kelmuilla tai pienillä osilla! Niistä uhkaa nielaisu- ja tukehtumisvaara!

- Akkulaturi
- Alkuperäiskäyttöohje
- Turvallisuusmääräykset

3. Määräysten mukainen käyttö

Latauslaite on tarkoitettu moottorijoneuvoissa käytettävien, huoltoa tarvitsevien tai huoltoa tarvitsemattomien 12 V -lyijyhappoakkujen (neste- / Ca/Ca- / EFB-akkujen), 12 V -lyijygeeli- ja AGM-akkujen sekä 12 V litiumi-rautafosfaattiakkujen (LiFePO4 / LFP) lataamiseen.

Latausohjelmat RECOND ja FORCE (For) on tarkoitettu ainoastaan tyhjiin purkautuneiden lyijyhappoakkujen elvyttämiseen (eivät sovellu AGM-, geeli-, LiFePO4 / LFP-akuille). Näitä latausohjelmia täytyy tarkkailla enemmän. Käytä näitä ohjelmia vain jatkuvan valvonnan alaisina.

SUPPLY-toiminnolla laitetta voidaan käyttää virransyötön puskurina esim. akun vaihdon aikana tai sellaisten siirrettävien 12 V tasavirta-kuluttajien käyttöön (huomioi enimmäisvirranotto), jotka on tarkoitettu myös moottorijoneuvojen 12 V -liitän-

tää
(es
tai I
mis

Lat
sitä
kiin

Kor
tark
ei c
tuvi
tuu:
ser

Ole
suu
lisu
mit
pie
illa

4.

Ver
Nin
Nin
Nin
Akt
aku
Akt
„SL
„RE
„FC
Suc
Suc
Ym

5. I

Tarj
että
kko
Vaz

Ole
tori

tään liitettäväksi. Jatkuvaan 12 V -virransyöttöön (esim. puomilaitteistoissa, porttimootoreissa jne.) tai laiteakkujen korvikkeena (esim. akkuruuvaimissa jne.) se ei kuitenkaan sovi.

Latauslaite on tarkoitettu vain siirrettäväksi eikä sitä tule asentaa ajoneuvoihin tai muunlaiseen kiinteään käyttöön.

Konetta saa käyttää ainoastaan sille määrättyyn tarkoitukseen. Kaikkinainen tämän ylittävä käyttö ei ole määräysten mukaista. Kaikista tästä aiheutuvista vahingoista tai loukkaantumisista on vastuussa laitteen omistaja/käyttäjä eikä suinkaan sen valmistaja.

Ole hyvä ja ota huomioon, että laitteitamme ei ole suunniteltu ja valmistettu käytettäväksi pienteollisuus- tai teollisuustarkoituksiin. Emme siksi ota mitään vastuuta vaurioista, jos laitetta käytetään pienteollisuus-, käsityöläis- tai teollisuustyöpaikoilla tai näihin verrattavissa olevissa toiminnaissa.

4. Tekniset tiedot

Verkköjännite: 220-240 V ~ 50Hz
 Nimellisottoehto enint.: 85 W
 Nimellislähtöjännite: 12 V tasavirta
 Nimellis-antovirta 5 A
 Akun kapasiteetti „STD/AGM/Talvi“: 10-120 Ah
 akun kapasiteetti „12 V M“ (enint. 1 A): 2-32 Ah
 Akun kapasiteetti „12 V LFP“ 5-120 Ah
 „SUPPLY“-toiminnon anto enint.: 5 A
 „RECOND“-latausohjelma: 15,5 V tasavirta / 1,5 A
 „FORCE“-latausohjelma: 16 V tasavirta / 5 A
 Suojausluokka: II
 Suojauslaji: IP65
 Ympäristön lämpötila: - 20°C – 40°C

5. Käyttö

Tarkasta ennen laitteen liittämistä sähköverkkoon, että tyyppikilven tiedot vastaavat käytettävän verkkovirran tietoja.

Vaara! Älä lataa jäätyneitä akkuja.

Ole hyvä ja noudata autosi, radiosii, navigaattorisi jne. käyttöohjeissa annettuja ohjeita.

Automaattilatauksen lisätiedot (vain latausohjelmat 12V STD, 12V AGM, 12V Talvi, 12 V M)

Latauslaite on mikroprosessoriohjattu automaattinen latauslaite, ts. se soveltuu erityisen hyvin huoltoa tarvitsemattomien akkujen lataamiseen sekä sellaisten akkujen pitkäaikaiseen lataamiseen ja lataustason säilyttämiseen, joita ei käytetä jatkuvasti, kuten esim. museoautoissa, vapaa-ajan ajoneuvoissa, päällästettävissä ruohonleikkureissa tms. olevat akut. Integroidun mikroprosessorin vuoksi lataaminen tapahtuu useammassa vaiheessa. Viimeinen eli lataustason säilyttävä vaihe pitää lataustason 95 - 100 %:ssa, niin että akku on aina ladattu täyteen. Lataamista ei tarvitse valvoa. Älä kuitenkaan jätä pitempään kestäväen latausajanjakson aikana akkua valvomatta, jotta voit erottaa latauslaitteen käsin sähköverkosta häiriön sattuessa.

5.1 Ohjelmasymbolit näytössä (kuva 2)

- A „12V STD“ Normaali latausohjelma 12 V -lyijyhappo- tai GEL-akuille
 B „12V AGM“ Normaali latausohjelma 12 V -AGM-akuille
 C „Talvi“ Talvilatausohjelma 12 V -lyijyhappo-, AGM- tai GEL-akuille
 D „12V M“ Latausohjelma latauksen säilyttämiseen 12 V -lyijyhappo-, AGM- ja GEL-akuille.
 E „RECOND“ Latausohjelma latautuvuuden palauttamiseen täysin tyhjentyneille lyijyhappoakuille (jäähämännite vähint. 3 V)
 F „12V LFP“ Latausohjelma akunhallintajärjestelmällä (BMS) varustetuille 12 V -LiFePO4 (LFP) -akuille.
 G „SUPPLY“ 12 V jännitteensyöttö esim. akkua vaihdettaessa
 H Akun lataustilaprocentageina (1 osaviiva = 20 %) ja lataustapahtuma (osaviiva palaa = akun lataustila on saavuttanut tämän tilan, osaviiva akun merkissä vilkkuu = akkua ladataan seuraavaan lataustilaan, kaikki osaviivat palavat = akku on ladattu täyteen).
 K „LCD“ seuraavin ilmoituksin:
- Latausjännite voltteina
 - Akku vioittunut (BAT)
 - Akku ladattu täyteen (FUL)
 - Akku liitetty väärin napoihin tai oikosulku pinteisiin (Err)
 - FORCE (For) Latausohjelma täysin tyhjentyneiden lyijyhappoakkujen elvyttämiseen.

5.2 Asetukset

Ohjeita:

- Asetukset voidaan tehdä vain kun nestekidenäyttö on valaistu.
- Kahdessa seuraavassa vaihtoehdossa 5.3.1 ja 5.3.2 ladataan liitetty akku näytetyllä latausohjelmalla (ks. kohta 5.1).
- Ladattaessa 12 V tasavirta / enint. 5 A -kuluttajaa siihen syötetään SUPPLY-toiminnolla tasavirtaa.

5.2.1 Latauslaite ilman akkua (kuva 5)

Kun latauslaite on työnnetty suojakontaktilliseen pistorasiaan (noudata Teknisiä tietoja), niin nestekidenäyttö palaa hetken. Kaikki merkit tulevat näkyviin.

Ilman latauslaitteeseen liitettyä akkua latauslaite kytketty muutaman sekunnin kuluttua joutokäyntitapaan.

Nestekidenäyttö sammuu lyhyen ajan kuluttua.

Painamalla „Mode“-painiketta yhden kerran nestekidenäyttö syytyy. Painamalla „Mode“-painiketta lyhyesti useamman kerran voidaan aktivoida latausohjelmat sekä SUPPLY-lisätoiminto seuraavassa järjestyksessä: 12V STD -> 12V AGM -> Talvi -> 12V M -> RECOND -> 12V LFP -> SUPPLY -> 12V STD... Edelleenkytkentä on mahdollista vasta kun kukin merkki on syyntynyt palamaan.

FORCE-latausohjelman aktivoimiseksi tulee painaa „MODE“-painiketta n. 3-5 sekunnin ajan nestekidenäytön palaessa. Näytössä näkyy „For“.

5.2.2 Latauslaite akun kera (kuva 6)

Jos laitteeseen on liitetty akku ja nestekidenäyttö palaa, voidaan lyhyellä, toistetulla „Mode“-painikkeen painalluksella aktivoida vain latausohjelmat 12V STD -> 12V AGM -> Talvi -> 12V M -> 12V STD... Edelleenkytkentä on mahdollista vasta kun kukin merkki on syyntynyt palamaan.

RECOND- tai 12V LFP-latausohjelmaan tai SUPPLY-toimintoon siirtymiseksi tulee painaa „MODE“-painiketta n. 3-5 sekunnin ajan nestekidenäytön palaessa. Näytössä näkyy „RECOND“. Painamalla „Mode“-painiketta lyhyesti useamman kerran voidaan aktivoida latausohjelmat sekä SUPPLY-lisätoiminto seuraavassa järjestyksessä: RECOND -> 12V LFP -> SUPPLY -> RECOND.... Edelleenkytkentä on mahdollista vain kun kukin merkki on syyntynyt palamaan.

On kolme mahdollisuutta palata takaisin latausoh-

jelmiin 12V STD, 12V AGM, Talvi, 12V M.

- painamalla „MODE“-painiketta n. 3-5 sekunnin ajan nestekidenäytön palaessa
- poistamalla liitetty akku tai kuluttaja
- irrottamalla verkkopistoke

5.3 Latausohjelmat ja lisätoiminnot

Ohjeita: Huomioi tässä myös kohta 5.1. Akun lataaminen selostetaan kohdassa 5.4. Huomioi aina moottoriajoneuvosi ja akun valmistajan käyttöohjeet.

5.3.1 12 V STD

Enint. 5 A latausvirta, mikroprosessoriohjattu ja riippuvainen akun lataustilasta. Normaali latausohjelma lyijyhappoakkuille (neste-, CA/CA-, EFB-akut) ja geeliakkuille

5.3.2 12 V AGM

Enint. 5 A latausvirta, mikroprosessoriohjattu ja riippuvainen akun lataustilasta. Normaali latausohjelma AGM-akkuille

5.3.3 Talvilatausohjelma „Talvi“

Enint. 5 A latausvirta, mikroprosessoriohjattu ja riippuvainen akun lataustilasta. Latausohjelma korkeammalla latauksenopetusjännitteellä, kun ympäristön lämpötila on -20 °C ja +5 °C välillä, käytettävissä tavallisille lyijyhappoakkuille (neste- / Ca/Ca-akut). Akun valmistajan latauslämpötilaa koskevia ohjeita tulee noudattaa. Akut, joiden lämpötila on alle 0 °C, voivat ottaa latauksen vain puutteellisesti, niiden täytyy ensin lämmetä.
Vaara! Älä lataa jäätyneitä akkuja.

5.3.4 12 V M

Enint. 1 A latausvirta, mikroprosessoriohjattu ja riippuvainen akun lataustilasta. Latausohjelma pienikapasiteettisille 12 V lyijyhappo-, AGM- ja GEL-akkuille sekä 12 V lyijyhappo-, AGM- ja GEL-akkujen lataustilan säilyttämiseen.
Vaara! Ei soveltu LiFePO4 / LFP -akkuille.

5.3.5 RECOND

Latausohjelma 1,5 A kestovertalatauksella, ai-noastaan latautuvuuden elvyttämiseksi täysin tyhjentyneissä lyijyhappoakkuissa, joilla on vielä vähintään 3 V jäämäjännite. Latausohjelma ei sovi VRLA-akkuille (esim AGM tai GEL) eikä LiFePO4-akkuilla. **Vaara!** Käytettävä vain vapaaseen tilaan asetettuun, irrotettuun akkuun eikä asennettuna tai yhdistettynä moottoriajoneuvosi elektroniikkaan. Korkeampi latausjännite saattaa vahingoittaa ajoneuvon elektroniikkaa. RECOND-tapahtuma täytyy tarkastaa puolen tunnin välein

eiki

REI

5.3

Eni

riip

erik

LFF

mäi

BM

5.3

Lat

jän

ain

tyhj

väh

an :

see

Akk

Ser

V jä

ede

ei c

vioi

Var

•

•

•

•

•

•

•

•

•

•

•

•

•

•

•

•

•

eikä sen kesto saa ylittää 4 tuntia.

RECOND-latausohjelman käyttö

- Liitä latauslaite lyijyhappoakkuun kuten kohdassa 5.4 selitetään ja tarkasta lataustapahtuma puolen tunnin välein.
- Viimeistään 4 tunnin kuluttua tai heti kun akku päästää kuultavasti kaasua (kuplii), täytyy latauslaite ottaa pois kuten kohdassa 5.4 selitetään.

5.3.6 12 V LFP

Enint. 5 A latausvirta, mikroprosessoriohjattu ja riippuvainen akun lataustilasta. Latausohjelma erikoisesti litiumi-rautafosfaatiakuille (LiFePO₄ / LFP), jotka on itse varustettu akunhallintajärjestelmällä (BMS). LiFePO₄ / LFP -akkuja, joilla ei ole BMS-järjestelmää, ei saa ladata.

5.3.7 For (FORCE)

Latausohjelma korkeammalla latauksen lopetusjännitteellä ja lyhytaikaisella 5 A latausvirralla, ainoastaan latautuvuuden elvyttämiseksi täysin tyhjentyneissä lyijyhappoakuissa, joilla on vielä vähintään 1 V jäämäjännite. Latausohjelma voidaan aktivoida vain kun akku ei ole liitetty laitteeseen (katso kohta 5.2.1). Akkua ladataan n. 5 minuutin ajan 5 A jännitteellä. Sen jälkeen akussa pitäisi olla enemmän kuin 3 V jäämäjännite. Jos näin on, niin laite lataa akun edelleen „12 V STD“-latausohjelmalla. Jos näin ei ole, niin LCD-näytössä näkyy „BAT“. Akku on vioittunut.

Varoitukset!

- Noudata akun valmistajan ohjeita.
- Käytettävä vain vapaaseen tilaan asetettuun, irrotettuun akkuun eikä asennettuna tai yhdistettyinä moottoriajoneuvosi elektroniikkaan. Korkeampi latausjännite saattaa vahingoittaa ajoneuvon elektroniikkaa.
- Käytä FORCE-ohjelmaa vain tavalliseen lyijyhappoakkuun (neste- / Ca/Ca- akut).
- Älä missään tapauksessa käytä sitä suljetun rakenteen akkuun (VRLA-akut, kuten esim. AGM- tai GEL-akut) tai litiumi-rautafosfaatiakkuun (LiFePO₄ / LFP).
- Vääränapaisuusuojaus ei ole käytettävissä. Liitettäessä väärin napoihin uhkaa latauslaitteen ja akun vaurioitumisen vaara. Huolehdi ehdottomasti siitä, että akkujen navat liitetään oikein.

5.3.8 SUPPLY-lisätoiminto

Virransyöttöön 12 V -tasavirralla esim. akun vaihdon aikana tai sellaisten siirrettävien 12 V tasavirta-kuluttajien / enint. 5 A käyttöön jotka on tarkoitettu myös moottoriajoneuvojen 12 V -liitäntään yhdistettäväksi.

Varoitus! Vääränapaisuusuojaus ei toimi tässä. Väärin napoihin liitettäessä uhkaa latauslaitteen sekä ajoneuvon tai liitetyn laitteen akun / ajoneuvoelektronikan vahingoittuminen. Huolehdi ehdottomasti siitä, että pinteet liitetään oikeisiin napoihin! Huomioi käyttölaitteen enimmäisvirranotto (ks. Tekniset tiedot).

Ohjeita:

- Käyttöön asetettu tasavirta (näky näytössä) on riippuvainen kuormituksesta, ilman kuormitusta se on n. 14,5 V.
- Toimintoa voidaan soveltaa laitteisiin, joita käytetään moottoriajoneuvon savukkeensytyttimen kautta.
- Noudata 12 V -laitteesi käyttöohjetta.

5.4 Akun lataaminen:

- Liitä ensin punainen latausjohto akun plusnapaan.
- Liitä sitten musta latausjohto ajoneuvon koriin mahdollisimman kauas akusta ja polttoainejohdosta.
- **Varoitus!** Normaalitytapauksessa miinusnapa on liitetty koriin ja suoritetaan lataamisen kuten edellä on selitetty. Poikkeustapauksessa on mahdollista, että plusnapa on liitetty koriin (positiivinen maadoitus). Siinä tapauksessa liitä musta latausjohto akun miinusnapaan. Liitä sitten punainen latausjohto koriin mahdollisimman kauas akusta ja polttoainejohdosta.
- Sen jälkeen kun olet liittännyt akun latauslaitteeseen, voit liittää latauslaitteen pistorasiaan (ks. Tekniset tiedot). Nyt voit muuttaa latausasetuksia (ks. luku 5.2.2).
- **Huomio!** Lataamisessa saattaa kehittyä vaarallista paukkukaasua, sen vuoksi on vältettävä kipinöiden muodostumista ja avotulta lataamisen aikana. **Räjähdyksenvaara!** Huolehdi tilojen hyvästä tuuletuksesta.
- Kun nestekidenäyttöön tulee „FUL“ (ja kaikki osaviivat, kuva 2/kohta H), niin lataaminen on päättynyt. Latauslaite pitää akkua sykäyslatauksella 95 - 100 % akkukapasiteetissa. Mikäli latauslaite näyttää tämän jo muutaman minuutin kuluttua, niin se kertoo akun lataustehon olevan alhainen. Akku tulee korvata uudella.

Latauksen keston laskeminen (kuva 3a-3c)

Latauksen kesto määräytyy akun lataustilan perusteella. Tyhjän akun latausaika noin 80 % lataukseen voidaan laskea suunnilleen seuraavalla kaavalla:

$$\text{Latausaika} / h = \frac{\text{Akun kapasiteetti Ah}}{\text{Amp. (latausvirta)}}$$

- Latausvirran tulisi olla vähint. 1/10 nimelliskapasiteetista ampeereina, eikä se saa ylittää puolta nimelliskapasiteetista ampeereina.
- Latausajat pitenevät, kun ympäristön lämpötila on alhainen.

5.5 Häiriöilmoitus näytössä (kuva 2 / kohta K)

Näytössä näkyy seuraavissa tapauksissa virheilmoitus „Err“:

- Jos akun jännite on alle 3,5 V tai yli 15 V. Akku ei sovellu ladattavaksi, tai siinä on vika. Muutkin akun virheet voivat aiheuttaa sen, ettei akkua voida ladata.
- Jos akkuliitaintöjen liitinpinteet on liitetty vääränpuoleisesti. Vääränpuoleisuus suojaus varmistaa, ettei akku eikä latauslaite vahingoitu. Ota latauslaite irti akusta ja aloita lataustapahtuma uudelleen alusta. **Varo!** FORCE- ja SUPPLY-ohjelmassa ei vääränpuoleisuus suojaus ole käytettävissä.
- Jos molempien liitinpintojen välissä on oikosulku (pintojen metalliosat koskettavat toisiaan). Oikosulkusuojaus varmistaa, ettei latauslaite vahingoitu.

5.6 Akun lataamisen lopettaminen:

- Irrota verkkopistoke pistorasiasta.
- Irrota ensin musta latausjohto ajoneuvon korista.
- Irrota sitten punainen latausjohto akun plus-sanavasta.
- **Huomio!** Plussamaadoitustapauksessa irrota ensin punainen latauskaapeli rungosta ja vasta sitten musta latauskaapeli akusta.

Viite! Jos verkkopistoke irrotetaan pistorasiasta, mutta latausjohtot jäävät edelleen akkuun kiinni, niin latauslaite vetää akusta vähäisen virran. Siksi suosittelemme latauslaitteen poistamista akusta kokonaan aina kun sitä ei käytetä.

6. Ylikuormitussuoja

Latauslaite on suojattu elektronisesti ylikuormitukselta, oikosululta ja vääränpuoleudelta latausohjelmissa 12 V STD, 12 V AGM, 12 V talvi, 12 V M ja 12 V LFP. Lisäksi siihen on asennettu yksi tai useampia hienovarokkeita. Jos varoke on viallinen, tulee se vaihtaa uuteen ja korvata varokkeella, jonka ampeeriarvo on sama. Ole hyvä ja käänny tarvittaessa teknisen asiakaspalvelumme puoleen.

7. Akun huolto ja hoito

- Huolehdi siitä, että akkusi on aina asennettu lujasti paikalleen.
- Moitteeton yhteys sähkölaitteiston johtoverkostoon tulee varmistaa.
- Pidä akku puhtaana ja kuivana. Rasvaa liitintäpinteet ohuesti hapottomalla, haponkestävällä rasvalla (vaseliinilla).
- Akussa, jotka täytyy huoltaa, tulee tarkastaa happomäärä n. 4 viikon välein ja tarvittaessa lisätä ainoastaan tislattua vettä.

8. Verkkojohdon vaihtaminen

Vaara!

Kun tämän laitteen verkkojohto vahingoittuu sen on korvattava joko valmistaja tai hänen asiakas-, huolto- ja varaosapalvelunsa tai vastaavan pätevyyden omaava henkilö, jotta vaaratilanteita ei pääse syntymään.

9. Puhdistus, huolto ja varaosatilaisuus

Vaara!

Irrota verkkopistoke pistorasiasta ennen kaikkia puhdistustoimia.

9.1 Puhdistus

- Pidä suojalaitteet, ilmaraot ja moottorin kotelo niin puhtaina pölystä ja liasta kuin suinki mahdollista. Pyyhi laite puhtaalla rievulla tai puhalla se puhtaaksi vähäpaineisella paineilmalla.
- Suosittelemme laitteen puhdistamista heti joka käytön jälkeen.
- Puhdista laite säännöllisin väliajoin käyttäen kosteaa riepua ja vähän saippuaa. Älä käytä sellaisia puhdistusaineita tai liuotteita, jotka

9.2
Lait
evic

9.3
Var
•
•
•
•

Aja
tee

10

Lait
tää
net
toin
kier
ma
ta. \

Lait

tee

et

ti

asi

saattavat syövyttää laitteen muoviosia. Huolehdi siitä, ettei laitteen sisäpuolelle pääse vettä. Veden tunkeutuminen sähköyökaluun lisää sähköiskun vaaraa.

- Laturi tulee säilyttää kuivassa tilassa. Latauspinteistä tulee puhdistaa korroosio.

9.2 Huolto

Laitteen sisäpuolella ei ole mitään huoltoa tarvitsevia osia.

9.3 Varaosatilaus:

Varaosia tilatessasi anna seuraavat tiedot:

- Laitteen tyyppi
- Laitteen tuotenumero
- Laitteen tunnusnumero
- Tarvittavan varaosan varaosnumero.

Ajankohtaiset hinnat ja muut tiedot löydät osoitteesta www.Einhell-Service.com

10. Käytöstäpoisto ja uusiokäyttö

Laite on pakattu kuljetuspakkaukseen, jotta vältetään kuljetusvauriot. Tämä pakkaus on raaka-ainetta ja sitä voi siksi käyttää uudelleen tai sen voi toimittaa kierrätyksen kautta takaisin raaka-ainekiertoön. Laite ja sen varusteet on valmistettu eri materiaaleista, kuten esim. metallista ja muoveista. Vialliset laitteet eivät kuulu kotitalousjätteisiin. Laite tulee toimittaa asianmukaiseen keräyspisteeseen ammattitaitoista hävittämistä varten. Jos et tiedä, missä on tällainen keräyspiste, tiedustele asiaa kuntasi hallinnosta.

US

a

elo
ah-
nal-
a.in
lä
ä

FIN



Koskee ainoastaan EU-maita

Älä heitä sähköjätettä kotitalousjätteisiin!

Euroopan direktiivin 2012/19/EY loppuunkäytetyistä sähkö- ja elektronisista laitteista ja sen kansalliseksi laiksi muuntamisen mukaan tulee käytetyt sähköjätteen koota erikseen ja toimittaa ne ympäristöystävälliseen kierrätykseen.

Kierrätysvaihtoehto takaisinlähetykselle:

Sähkölaitteen omistaja on veloitettu laitteen palauttamisen vaihtoehtona vaikuttamaan siihen, että hänen luovuttamansa omaisuus hävitetään asianmukaisesti. Loppuun käytetty laite voidaan tätä varten luovuttaa myös keräyspisteeseen, joka suorittaa sen käytöstäpoiston kansallisten kierrätystalous- ja jätehuoltolakiin tarkoittamalla tavalla. Tämä ei koske käytettyihin laitteisiin liitettyjä lisävarusteita ja apuvälineitä, joissa ei ole sähköosia.

Pyydämme huolehtimaan hävitettäessä siitä, että akut ja valaisuvälineet (esim. hehkulamppu) otetaan laitteesta pois.

Tuotedokumentaation ja tuotteen mukana toimitettujen papereiden osittainenkin kopiointi tai muu monistaminen on sallittu ainoastaan Einhell Germany AG:n nimenomaisella luvalla.

Oikeus teknisiin muutoksiin pidätetään

Takuutodistus

Arvoisa asiakas,

tuotteemme läpikäyvät erittäin tiukan laadunvalvontatarkastuksen. Mikäli tämä laite ei kuitenkaan toimi moitteettomasti, valitsemme tapahtunutta suuresti ja pyydämme sinua kääntymään teknisen asiakaspalvelumme puoleen käyttäen tässä takuukortissa annettua osoitetta. Selvitämme asian mielellämme myös puhelimitse allaolevan palvelunumeron kautta. Takuuvaateiden esittämistä koskevat seuraavat määräykset:

1. Nämä takuehdot koskevat ainoastaan kuluttajia, ts. luonnollisia henkilöitä, jotka eivät käytä tätä tuotetta sen enempää pienteollisessa kuin muussakaan itsenäisessä ammatinharjoituksessa. Nämä takuehdot säätelevät täydentäviä takuusuorituksia, jotka allamainittu valmistaja lupaa uusien laitteidensa ostajille lakimääräisen takuun lisäksi. Ne eivät vaikuta lakimääräisiin takuusuoritusvaateisiin millään tavalla. Takuumme on sinulle maksuton.
2. Takuusuoritus kattaa ainoastaan sellaiset hankkimasi allamainitun valmistajan uuden laitteen puutteellisuudet, jotka todistettavasti aiheutuvat materiaali- tai valmistusvirheistä, ja se on rajattu valitsemme mukaan ainoastaan näiden laitteen vikojen korjaamiseen tai laitteen korvaamiseen uudella. Ole hyvä ja ota huomioon, että laitteitamme ei ole suunniteltu käytettäväksi pienteollisuus-, käsityöläis- tai ammattitarkoituksiin. Takuusopimusta ei siksi synny, jos laitetta on takuun kestoaikana käytetty pienteollisuus-, käsityöläis- tai teollisuustyöpaikoilla tai siihen on kohdistunut näihin verrattavissa oleva rasitus.
3. Antamamme takuu ei kata näitä vaurioita:
 - laitteessa esiintyneet vauriot, jotka aiheutuvat asennusohjeen noudattamatta jättämisestä tai asiantuntemattomasta asennuksesta, käyttöohjeen noudattamatta jättämisestä (kuten esim. liitäntä väärään verkkojännitteeseen tai virtalajiin) tai huolto- ja turvallisuusmääräysten laiminlyönnistä tai laitteen altistamista epänormaaleille ympäristöolosuhteille tai puutteellisesta hoidosta ja huollosta.
 - laitteessa esiintyneet vauriot, jotka aiheutuvat määräysten vastaisesta tai virheellisestä käytöstä (esim. laitteen ylikuormitus tai hyväksymättömien liitostyökalujen tai varusteiden käyttö), vieraiden esineiden tunkeutumisesta laitteeseen (esim. hiekka, kivet tai pöly, kuljetusvauriot), väkivoiman käytöstä tai ulkopuolisista tekijöistä (esim. putoamisesta aiheutuneet vahingot).
 - laitteessa tai sen osissa esiintyneet vauriot, jotka aiheutuvat käytöstä johtuvasta, tavanomaisesta tai muuten tavallisesta kulumisesta.
4. Takuuajan kesto on 24 kuukautta ja se alkaa laitteen ostopäivästä. Takuuvaateet tulee esittää ennen takuuajan päättymistä kahden viikon kuluessa siitä, kun olet havainnut vian. Takuuvaateiden esittäminen takuuajan päätyttyä ei ole mahdollista. Laitteen korjaus tai vaihto ei johda takuuajan pitenemiseen tai laitteen tai siihen mahdollisesti asennettujen varaosien takuuajan alkamiseen uudelleen alusta. Tämä koskee myös paikan päällä suoritettuja palveluja.
5. Viallista laitetta koskevat takuuvaateet tulee esittää osoitteella: www.Einhell-Service.com. Pidä uuden laitteesi ostosite tai muu ostonäyttö valmiina. Ilman vastaavia tositteita tai tyyppikilpeä meille lähetettyjen laitteiden osalta takuuvaateet on suljettu pois, koska mahdollisuudet laitteen tunnistamiseen puuttuvat. Mikäli takuumme kattaa laitteen vian, asiakkaalle toimitetaan korjattu tai uusi laite viipymättä.

Tietysti korjaamme mielellämme korvausta vastaan myös sellaiset laitteiden viat, jotka eivät kuulu tai eivät enää kuulu takuumme piiriin. Lähetä tätä varten laite teknisen asiakaspalvelumme osoitteeseen.

Kuluvien osien, käyttöosien ja puuttuvien osien suhteen viittaamme tämän takuun rajoituksiin, jotka on selostettu tämän käyttöohjeen asiakaspalvelutiedoissa.

Nevarnost!

Pri uporabi naprav je potrebno upoštevati nekaj varnostnih ukrepov, da bi preprečili poškodbe in materialno škodo. Zato skrbno preberite ta navodila za uporabo/varnostne napotke. Le-te dobro shranite tako, da boste imeli zmeraj pri roki potrebne informacije. Če bi napravo izročili drugim osebam, Vas prosimo, da jim izročite tudi ta navodila za uporabo/varnostne napotke. Ne prevzemamo nobene odgovornosti za nezgode ali škodo, ki bi nastale zaradi neupoštevanja teh navodil za uporabo in varnostnih napotkov.

Obrazložitev napisov na napravi (glej sliko 4)

- 1 = naprava je zaščitno izolirana
 2 = **OPOZORILO** – Preberite navodila za uporabo, da zmanjšate tveganje poškodb!
 3 = Vrednost varovalke na elektronski matični plošči
 4 = Ločite od omrežja, preden zaprete ali odprete povezavo z akumulatorjem. **POZOR:** Eksplozivni plini. Preprečite nastajanje plamenov in isker. Med polnjenjem poskrbite za ustrezno zračenje.

1. Varnostni napotki

Odgovarjajoče varnostne napotke lahko preberete v priloženi knjižici!

Nevarnost!**Preberite varnostne napotke in navodila.**

Neupoštevanje varnostnih napotkov in navodil ima lahko za posledico električni udar, požar in/ali hude poškodbe. **Shranite vse varnostne napotke in navodila za kasnejšo uporabo.**

To napravo lahko otroci, stari 8 let ali več, osebe z zmanjšanimi psihičnimi, senzoričnimi ali duševnimi sposobnostmi ter osebe, ki nimajo dovolj izkušenj in znanja uporabljajo le pod nadzorom ali če so bile podučene o varni uporabi naprave in razumejo nevarnosti, ki lahko pri uporabi nastanejo. Otroci se z napravo ne smejo igrati. Čiščenja in vzdrževanja, ki ga opravlja uporabnik, ne smejo opravljati otroci brez nadzora.

Odstranjevanje

Akumulator: Akumulator predajte le na servis motornih vozil ali na posebna zbiralna mesta ali na mesta za zbiranje posebnih odpadkov. Povprašajte pri lokalni skupnosti.

2. Opis naprave na obseg dobave**2.1 Opis naprave (Slika 1)**

- 1 Funkcijska tipka
- 2 Zaslon LCD
- 3 Polnilni kabel – črn (-)
- 4 Polnilni kabel – rdeč (+)
- 5 Obešalno ušesce
- 6 Omrežna napeljava

2.2 Obseg dobave

- Odprite embalažo in previdno vzemite napravo iz embalaže.
- Odstranite embalažni material in embalažne in transportne varovalne priprave (če obstajajo).
- Preverite, če je obseg dobave popoln.
- Preverite morebitne poškodbe naprave in delov pribora, do katerih bi lahko prišlo med transportom.
- Po možnosti shranite embalažo do poteka garancijskega roka.

Nevarnost!

Naprava in embalažni material nista igrača za otroke! Otroci se ne smejo igrati s plastičnimi vrečkami, folijo in malimi deli opreme! Obstaja nevarnost zadušitve in zaužitja takšnih delov materiala!

- Baterijski polnilec
- Originalna navodila za uporabo
- Varnostni napotki

3. Predpisana namenska uporaba

Napajalnik je primeren za polnjenje 12-V svinčeno-kislinskih akumulatorjev, ki jih ni treba vzdrževati, tistih, ki se vzdržujejo (mokri/Ca/Ca-/EFB akumulatorji) ter za 12-V akumulatorje na svinec-gel in AGM ter 12-V litij železofosfatne (LiFePO4/LFP), ki se uporabljajo pri motornih vozilih.

Polnilni program RECOND in FORCE (For) sta namenjena izključno za ožvitev globoko izpraznjenih svinčenih akumulatorjev (ni primerno za AGM, GEL, LiFePO4/LFP). Ti polnilni programi zahtevajo večjo pozornost. Te programe uporabljajte samo pod stalnim nadzorom.

S funkcijo SUPPLY lahko napravo uporabljate za vmesno oskrbo z energijo, npr. med menjavo

aku
me
ene
v vc
(np
zan
mul

Naj
ne :
Ta :
ovo
kot
kak
zar:
upc

Pro
bile
ali i
nos
ali i

4.

Om
Na:
Na:
Na:
Zm
.....
Zm
.....
Kač
Fur
Pol
.....
Pol
.....
Zaš
Vrs
Ten

akumulatorja ali za delovanje mobilnih 12-V enosmernih porabnikov (upoštevajte največjo porabo energije), ki so namenjeni tudi za 12-V priključek v vozilu. Niso primerni za trajno napajanje 12 V (npr. za zaporne sisteme, pogone vrat itd.) ali kot zamenjava za akumulatorje naprav (npr. za akumulatorske vijačnike itd.).

Napajalnik je primeren le za mobilno uporabo in ne za vgradnjo v vozila ali stacionarno uporabo. Ta stroj se lahko uporablja le v skladu z njegovo namembnostjo. Vsaka druga uporaba šteje kot nenamenska nedovoljena uporaba. Za kakršnekoli poškodbe ali škodo, ki bi nastale zaradi nedovoljene uporabe, nosi odgovornost uporabnik/upravljalec in ne proizvajalec.

Prosimo, da upoštevate, da naše naprave niso bile konstruirane za namene uporabe v obrtništvu ali industriji. Ne prevzemamo nobene odgovornosti, če je bila naprava uporabljena v obrtništvu ali industriji ter v podobnih dejavnostih.

4. Tehnični podatki

Omrežna napetost: 220-240 V ~ 50Hz
 Nazivna poraba najv.: 85 W
 Nazivni izhodna napetost: 12 V d.c.
 Nazivni izhodni tok: 5 A
 Zmogljivost akumulatorja »STD/AGM/Zima«: 10-120 Ah
 Zmogljivost akumulatorja »12V M« (najv. 1A): 2-32 Ah
 Kapaciteta akumulatorja »12 V LFP« 5-120 Ah
 Funkcija »SUPPLY« izhod najv.: 5 A
 Polnilni program »RECOND«: 15,5 V
 enosmernege toka /1,5 A
 Polnilni program »FORCE«:
 16 V enosmernege toka /5 A
 Zaščitni razred: II
 Vrsta zaščite: IP65
 Temperatura okolice: - 20 °C – 40 °C

5. Upravljanje

Pred priključitvijo preverite, ali se podatki na tipski tablici ujemajo z omrežnimi podatki.

Nevarnost! Ne polnite zamrznjenih akumulatorjev.

Ravnajte se po napotkih iz navodil za avtomobil, radio in navigacijski sistem itd.

Napitek za samodejno polnjenje (le polnilni programi 12V STD, 12V AGM, 12V Zima, 12 V M, 12V LFP)

Napajalnik je samodejna napajalna naprava, ki jo krmili mikroprocesor, tj. primeren je zlasti za polnjenje akumulatorjev, ki ne potrebujejo vzdrževanja, in za dolgotrajno polnjenje in ohranjanje polnjenja akumulatorjev, ki se ne uporabljajo stalno, npr. za starodobnike, prostočasna vozila, traktorske kosilnice in podobno. Zaradi vgrajenega mikroprocesorja poteka polnjenje večstopenjsko. Zadnja stopnja polnjenja, vzdrževalno polnjenje, ohranja zmogljivost akumulatorja pri 95 – 100 %, zato je akumulator vedno poln. Postopka polnjenja ni treba nadzirati. Kljub temu akumulatorja med polnjenjem ne puščajte nenadzorovanega dlje časa, da lahko pri motnjah polnjenja napajalnik ročno ločite od električnega omrežja.

5.1 Programski simboli na zaslonu (sl. 2)

- A »12V STD« običajni polnilni program za 12-V svinčeno-kislinske ali GEL akumulatorje
- B »12V AGM« običajni polnilni program za 12-V AGM akumulatorje
- C »Zima« polnilni program za 12-V svinčeno-kislinske, AGM ali GEL akumulatorje
- D »12V M« polnilni program za vzdrževalno polnjenje za 12-V svinčeno-kislinske, AGM ali GEL akumulatorje.
- D »RECOND« polnilni program za ponovno vzpostavitev polnilnosti globoko izpraznjenih (preostala napetost min. 3V) svinčeno-kislinskih akumulatorjev
- F »12V LFP« polnilni program za 12-V LiFePO4 (LFP) akumulatorje z akumulatorskim sistemom Management System (BMS).
- G »SUPPLY« 12-V napajanje, npr. pri menjavi akumulatorja
- H Stanje polnosti akumulatorja v odstotkih (1 črtica = 20 %) in postopek polnjenja (črtica sveti = akumulator je dosegel stanje polnosti, črtica v simbolu akumulatorja utripa = akumulator se polni na naslednje stanje polnosti,

vse črtice svetijo = akumulator je poln).

K »LCD« z naslednjimi prikazi:

- Napetost polnjenja v voltih
- Okvarjen akumulator (BAT)
- Akumulator popolnoma napolnjen (FUL)
- Akumulator je povezan z napačno polarnostjo ali kratek stik na sponkah (Err)
- FORCE (For) Polnilni program za revitalizacijo globoko izpraznjenih svinčeno-kislinskih akumulatorjev.

5.2 Nastavitve

Napotki:

- Nastavitve lahko izvajate le, ko je LCD-zaslon osvetljen.
- V naslednjih dveh različicah 5.3.1 in 5.3.2 se, ko je priključen na akumulator, polni s prikazanim polnilnim programom (glejte točko 5.1).
- Pri priključitvi 12-V enosmernega toka /porabnika z največ 5 A, se ta napaja z enosmerno napetostjo v funkciji SUPPLY.

5.2.1 Napajalnik brez akumulatorja

Po vklopu napajalnika v ozemljeno vtičnico (upoštevajte tehnične podatke) LCD-zaslon za kratek čas zasveti. Zasvetijo vsi simboli. Brez priključenega akumulatorja se napajalnik po nekaj sekundah preklopi v način mirovanja.

Osvetlitev LCD-zaslona po kratkem času ugasne.

Z enkratnim pritiskom na tipko »Mode« se LCD-zaslon osvetli. Polnilne programe in dodatno funkcijo SUPPLY lahko aktivirate po naslednjem vrstnem redu z večkratnim kratkim pritiskom na tipko »Mode«: 12V STD -> 12V AGM -> Zima -> 12V M -> RECOND -> 12V LFP -> SUPPLY -> 12V STD Preklop je možen šele, ko zasveti ustrezní simbol.

Za aktiviranje funkcije FORCE polnilnega programa pritisnite tipko »MODE« za pribl. 3–5 sekund, ko je LCD-zaslon osvetljen. Zaslon prikaže »For«.

5.2.2 Napajalnik z baterijo

Če je naprava priključena na akumulator in je LCD-zaslon osvetljen, lahko z večkratnim kratkim pritiskom na tipko »Mode« aktivirate samo polnilne programe 12V STD -> 12V AGM -> Zima -> 12V M -> 12V STD Preklop je možen šele, ko zasveti ustrezní simbol.

Za aktiviranje polnilnega programa RECOND, 12V LFP in funkcije SUPPLY pritisnite tipko »MODE« za pribl. 3–5 sekund, ko je LCD-zaslon

osvetljen. Zaslon prikaže »RECOND«. Polnilne programe in dodatno funkcijo SUPPLY lahko aktivirate po naslednjem vrstnem redu z večkratnim kratkim pritiskom na tipko »Mode«: RECOND -> 12V LFP -> SUPPLY -> RECOND Preklop je možen šele, ko zasveti ustrezní simbol.

Na polnilne programe 12V STD, 12V AGM, Zima, 12V M se lahko vrnete na tri načine.

- pritisnite tipko »MODE« za pribl. 3–5 sekund, ko je LCD-zaslon osvetljen
- odstranitev priključenega akumulatorja ali porabnika
- izvlecite omrežno stikalo

5.3 Polnilni programi in dodatne funkcije

Napotki: Upošteвайте tudi točko 5.1. Polnjenje akumulatorja je opisano v točki 5.4. Vedno upoštevajte navodila za uporabo vašega vozila in proizvajalca akumulatorja.

5.3.1 12V STD

Polnilni tok največ 5 A, mikroprocesorsko krmiljen in odvisen od napoljenosti akumulatorja. Normalni polnilni program za svinčeno-kislinske akumulatorje (mokri, Ca/Ca-, EFB-akumulatorji) in gel-akumulatorje

5.3.2 12V AGM

Polnilni tok največ 5 A, mikroprocesorsko krmiljen in odvisen od napoljenosti akumulatorja. Normalni polnilni program za AGM akumulatorje

5.3.3 Polnilni program »Zima«

Polnilni tok največ 5 A, mikroprocesorsko krmiljen in odvisen od napoljenosti akumulatorja. Polnilni program s povečano napetostjo ob koncu polnjenja pri temperaturi okolja (-20 °C - +5 °C temperatura okolice) za normalne svinčeno-kislinske akumulatorje (mokri/Ca/Ca akumulatorji). Upoštevajte specifikacije proizvajalca akumulatorja glede temperature polnjenja. Akumulatorje pod 0 °C se lahko premalo napolnijo, prej se morajo ogreti.

Nevarnost! Ne polnite zamrznjenih akumulatorjev.

5.3.4 12V M

Polnilni tok največ 1 A, mikroprocesorsko krmiljen in odvisen od napoljenosti akumulatorja. Polnilni program za 12-V svinčeno-kislinske, AGM in GEL akumulatorje majhne kapacitete in za vzdrževalno polnjenje za 12-V svinčeno-kislinske, AGM in GEL akumulatorje.

Pozor! Ni za LiFePO4/LFP.

5.3

Pol
tok
gljiv
aku
pet
aku
aku
der
star
zila
kro
nac
4 ur

Upr

•

•

5.3

Pol
in c
pro
LFF
mo
aku

5.3

Pol
izkl
ko i
ki ir
poli
prik
Aku
mul
nař
aku
terr
Aku
Op

•

•

5.3.5 RECOND

Polnilni program s polnjenjem s konstantnim tokom 1,5 A izključno za obnovitev polnilne zmogljivosti globoko izpraznjenih svinčeno-kislinskih akumulatorjev, ki imajo minimalno preostalo napetost 3 V. Polnilni program ni primeren za VRLA akumulatorje (npr. AGM ali GEL) in LiFePO4 akumulatorje. **Pozor!** Uporabljajte le v prostem, demontiranem akumulatorju in ne v vgrajenem stanju v povezavi s krovno elektroniko vašega vozila. Povečana polnilna napetost lahko poškoduje krovno elektroniko. Postopek RECOND je treba nadzorovati vsake pol ure in ne sme trajati dlje kot 4 ure.

Uporaba polnilnega programa RECOND

- Polnilnik priključite na svinčev akumulator, kot je opisano v poglavju 5.4 in vsake pol ure nadzorujte postopek polnjenja.
- Napajalnik odstranite najkasneje v 4 urah ali takoj, ko začne akumulator slišno uplinjati (mehurčki), kot opisuje poglavje 5.4.

5.3.6 12V LFP

Polnilni tok največ 5 A, mikroprocesorsko krmiljen in odvisen od napolnjenosti akumulatorja. Polnilni program posebej za litij-železofosfatne (LiFePO4/LFP) akumulatorje, ki so sami opremljeni s sistemom Management System (BMS). LiFePO4/LFP akumulatorji, ki nimajo BMS, ne smete polniti.

5.3.7 For (FORCE)

Polnilni program s povečano napetostjo ob koncu polnjenja in kratkotrajnim polnilnim tokom 5 A, izključno za obnovitev polnilne zmogljivosti globoko izpraznjenih svinčeno-kislinskih akumulatorjev, ki imajo preostalo napetost vsaj 1 V. Program polnjenja je mogoče aktivirati le, ko akumulator ni priključen (glejte točko 5.2.1). Akumulator se s 5 A polni pribl. 5 minut. Akumulator mora imeti tako več kot 3 V preostale napetosti. V tem primeru naprava še naprej polni akumulator v polnilnem programu »12V STD«. Če temu ni tako, se na LED-zaslону prikaže »BAAt«. Akumulator je okvarjen.

Opozorilo!

- Upoštevajte navodila proizvajalca baterije.
- Uporabljajte le v prostem, demontiranem akumulatorju in ne v vgrajenem stanju v povezavi s krovno elektroniko vašega vozila. Povečana polnilna napetost lahko poškoduje krovno elektroniko.
- Program FORCE uporabljajte samo z običajnimi svinčeno-kislinskimi akumulatorji (mokr/Ca/Ca- akumulatorji).

- V nobenem primeru ne uporabljajte akumulatorja zaprtega načina izdelave (akumulator VRLA, kot so npr. AGM- ali GEL-akumulatorji) ali litij-železofosfatnega (LiFePO4/LFP) akumulatorja.
- Zaščita pred zamenjavo pola ni na voljo. Pri zamenjavi pola obstaja nevarnost poškodovanja polnilnika in akumulatorja. Pri priključevanju obvezno pazite, da so poli priključeni pravilno.

5.3.8 Dodatna funkcija SUPPLY

Za 12-V enosmerno napetost, npr. pri menjavi akumulatorja ali za uporabo 12-V enosmernega toka /porabnike z največ 5 A, ki so namenjeni tudi za 12-V priključek v vozilu.

Opozorilo! Zaščita pred zamenjavo pola ni na voljo. Pri zamenjavi pola obstaja nevarnost poškodovanja polnilnika in akumulatorja/krovnega omrežja vozila ali priključenih porabnikov. Pri priključevanju obvezno pazite, da so poli priključeni pravilno. Upoštevajte najv. porabo energije porabnika (gl. Tehnične podatke).

Napotki:

- Enosmerna napetost, ki je na voljo (prikazana na zaslonu), ni odvisna od bremena in je brez obremenitve pribl. 13,7 V.
- Funkcija je primerna za porabnike, ki delujejo npr. na vžigalniku v vozilu.
- Upoštevajte navodila za uporabo vašega 12 V porabnika.

5.4 Polnjenje akumulatorja:

- Najprej priključite rdeči polnilni kabel na plus-pol akumulatorja.
- Nato odstranite črni polnilni kabel z akumulatorja in priključite napeljavno bencina na ohišje.
- **Opozorilo!** V običajnem primeru je negativni pol akumulatorja povezan s šasijo, zato pri polnjenju ravnajte, kot je opisano. V izjemnih primerih je lahko s šasijo povezan pozitivni pol akumulatorja (pozitivna ozemljitev). V tem primeru priključite črni napajalni kabel na minus pol akumulatorja. Nato s šasijo povežite rdeči polnilni kabel, proč od akumulatorja in napeljave za bencin.
- Ko akumulator priključite na napajalnik, lahko napajalnik priključite v vtičnico (gl. Tehnične podatke). Sedaj lahko spreminjate nastavitve polnjenja (gl. poglavje 5.2).
- **Pozor!** Ob polnjenju lahko nastaja nevaren pokalni plin, zato med polnjenjem preprečite nastajanje isker in odprti ogenj. **Nevarnost**

eksplozije! Pazite na dobro prezračevnost prostorov.

- Če se na LCD-zaslonu pokaže »FUL« (in vse črte sl.2/poz. H), je postopek polnjenja končan. Polnilnik ohranja akumulator z impulznim polnjenjem pri 95–100 % razpoložljive zmogljivosti akumulatorja. Če prikazuje polnilnik to prikazuje že po nekaj minutah, to pomeni, da je zmogljivost akumulatorja majhna. Akumulator zamenjajte.

Izračun časa polnjenja (slika 3)

Čas polnjenja je odvisen od stanja polnosti akumulatorja. Pri praznem akumulatorju lahko približen čas do 80-odstotnega polnjenja izračunate z naslednjo formulo:

$$\text{Čas polnjenja/h} = \frac{\text{Kapaciteta baterije (Ah)}}{\text{Amp. (polnilni tok)}}$$

- Polnilni tok mora biti vsaj 1/10 nazivne zmogljivosti v amperih in ne sme presežati polovice nazivne zmogljivosti v amperih.
- Čas polnjenja se pri nizkih temperaturah okolja podaljša.

5.5 Prikaz napake na zaslonu (sl. 2/pol. K)

Na zaslonu se prikaže napaka »Err« v naslednjih primerih:

- Napačno priključene priključne sponke na priključkih akumulatorja z napačnimi poli. Zaščita pred zamenjavo polov zagotovi, da se akumulator in polnilnik ne poškodujeta. Polnilnik odstranite z akumulatorja in ponovno začnite s polnjenjem. **Pozor!** V programih FORCE in SUPPLY zaščita pred zamenjavo polov ni na voljo.
- Če je na priključnih sponkah kratek stik (kovinski deli sponk se dotikajo). Zaščita prede kratkim stikom zagotovi, da se polnilnik ne poškoduje.

5.6 Končanje polnjenje akumulatorja

- Omrežni vtičak potegnite iz električne priključne vtičnice.
- Prvo od karoserije odstranite črni kabel.
- Nato pa še z akumulatorjevega pozitivnega (+) pola odstranite še rdeči polnilni kabel.
- Pozor!** Pri pozitivni ozemljitvi najprej odprite rdeč napajalni kabel od šasije, nato pa črn napajalni kabel od akumulatorja.

6. Preobremenitvena zaščita

Polnilnik je v polnilnih programih 12V STD, 12V AGM, 12V Zima in 12V M elektronsko zaščiten pred preobremenitvijo, kratkim stikom in zamenjavo polov. Dodatno je vgrajena ena ali več mikrovarovalk. Če je varovalka okvarjena, jo morate zamenjati in uporabiti drugo z enako ampersko vrednostjo. Po potrebi se obrnite na servis za stranke.

7. Vzdrževane in nega akumulatorja

- Pazite na to, da bo akumulator vedno trdno vgrajen.
- Zagotovljena mora biti brezhibna povezava na omrežje električne naprave.
- Akumulator naj je vedno čist in suh. Priključne klešče rahlo namažite z brezislinsko in proti kislini odporno mastjo (Vaseline).
- Pri akumulatorjih, ki terjajo vzdrževanje, je potrebno pribl. vsakih 4 tedne preveriti višino nivoja kisline in po potrebi doliti destilirano vodo.

8. Zamenjava električnega priključnega kabla

Nevarnost!

Če se električni priključni kabel te naprave poškoduje, ga mora zamenjati proizvajalec ali njegova servisna služba ali podobno strokovno usposobljena oseba, da bi preprečili ogrožanje varnosti.

9.

Ne
Pre
elel

9.1

•

•

•

•

9.2
V n
bilo9.3
Pri
ves

•

•

•

•

Akt

stra

10

Naj
poš
na i
rec

razi

Ok

jske

zbir

nat

obč

9. Čiščenje, vzdrževanje in naročanje nadomestnih delov

Nevarnost!

Pred izvajanjem vsakega čistilnega dela izvlecite električni priključni kabel.

9.1 Čiščenje

- Zaščitno opremo, zračne reže in ohišje motorja vzdržujte kar se le da v stanju brez prisotnosti prahu in umazanije. Napravo obrišite s suho krpo ali s komprimiranim zrakom pod nizkim pritiskom.
- Priporočamo, da napravo očistite neposredno po vsakem končanem delu.
- Redno čistite napravo z vlažno krpo in nekaj milnice. Ne uporabljajte nobenih čistilnih ali razredčilnih sredstev; le-ta lahko poškodujejo plastične dele naprave. Pazite na to, da ne pride voda v notranjost naprave. Vstop vode v električno napravo povečuje tveganje električnega udara.
- Polnilno napravo je potrebno hraniti v suhem prostoru. Polnilne celice je potrebno zaščititi pred korozijo.

9.2 Vzdrževanje

V notranjosti naprave ni nobenih delov, ki bi jih bilo potrebno vzdrževati.

9.3 Naročanje nadomestnih delov:

Pri naročanju nadomestnih delov je potrebno navesti naslednje navedbe:

- Tip naprave
- Art. številko naprave
- Ident- številko naprave
- Številka potrebnega nadomestnega dela

Aktualne cene in informacije najdete na spletni strani www.Einhell-Service.com

10. Odstranjevanje in ponovna uporaba

Naprava se nahaja v embalaži, da ne bi prišlo do poškodb med transportom. Ta embalaža je surovina in s tem ponovno uporabna ali pa jo je možno reciklirati. Naprava in njen pribor sta izdelana iz različnih materialov kot npr. kovine in plastika. Okvarjene naprave ne sodijo med gospodinjske odpadke. Napravo odložite na ustreznem zbirališču, da bo pravilno odstranjena. Če ne poznate primernih zbirališč, se pozanimajte pri svoji občinski upravi.

SLO



Samo za dežele EU

Električnega orodja ne mečite med gospodinjne odpadke!

V skladu z evropsko smernico 2012/19/EG o starih električnih in elektronskih napravah in v skladu z izvajanjem nacionalne zakonodaje morate ločeno zbirati izrabljena električna orodja in jih predati v okoljsko varno ponovno predelavo.

Reciklažna alternativa za poziv za vračanje:

Lastnik električne naprave je alternativno zavezan, da namesto vračanja sodeluje pri strokovno ustreznem recikliranju v primeru predaje lastrine. Staro napravo se lahko v ta namen tudi prepusti na odvzemnem mestu, ki izvaja odstranjevanje v smislu nacionalne zakonodaje o odstranjevanju takšnih odpadkov. To se ne nanaša na starih napravam priložene dele pribora in opreme brez električnih komponent.

Pred odstranjevanjem, iz naprave odstranite akumulator in svetilo (npr. žamico).

Ponatis ali kakršnokoli razmnoževanje dokumentacije in spremljajočih papirjev o proizvodu, tudi po izvlečkih, je dovoljeno samo z izrecnim soglasjem Einhell Germany AG.

Pridržana pravica do tehničnih sprememb

Garancijska listina

Spoštovani uporabnik,

za naše izdelke izvajamo strogo končno kontrolo kakovosti. Če ta naprava kljub temu ne deluje brezhibno, to zelo obžalujemo in vas prosimo, da se obrnete na našo servisno službo na naslovu, ki je naveden na tej garancijski kartici. Z veseljem vam bomo svetovali tudi po telefonu na navedeni številki servisne službe. Za uveljavljanje garancijskih zahtevkov velja naslednje:

1. Ti garancijski pogoji so namenjeni izključno porabniku, tj. fizičnim osebam, ki tega izdelka ne bodo uporabljale za svojo obrt ali druge samostojne dejavnosti. Ti garancijski pogoji urejajo dodatne garancijske storitve, ki jih spodaj navedeni proizvajalec zagotavlja svojim kupcem novih naprav dodatno k zakonskemu jamstvu. Ta garancija ne vpliva na vaše zakonske garancijske zahtevke. Naše garancijske storitve so za vas brezplačne.
2. Garancijske storitve se nanašajo izključno na pomanjkljivosti na novih napravah zgoraj navedenega proizvajalca, ki ste jih kupili, in so posledica materialnih ali tovarniških napak, in ki jih po lastni presoji odpravimo na tej napravi ali napravo nadomestimo z drugo. Prosimo, upoštevajte, da naše naprave niso bile zasnovane za uporabo v poklicu, obrti ali za poklicno uporabo. Garancijska pogodba tako ne nastane, če napravo v garancijskem obdobju uporabljate za v obrtnih, rokodelskih ali industrijskih obratih ali če je bila izpostavljena obremenitvam, ki so temu enakovredna.
3. Iz garancije so izvzeti:
 - Škoda na napravi, ki je nastala zaradi neupoštevanja navodil za montažo ali zaradi nestrokovne inštalacije, neupoštevanja navodil za uporabo (kot npr. s priključitvijo na napačno omrežno napetost ali vrsto toka), neupoštevanja navodil za vzdrževanje in varnostnih določil ali zaradi izpostavitve naprave nenormalnim okoljskim pogojem ali zaradi neustrezne nege in vzdrževanja.
 - Škoda na napravi, ki je nastala zaradi nenamenske ali nestrokovne uporabe (npr. zaradi preobremenitve naprave ali uporabe v orodjih ali opremi, za katera ni odobrena), vdor tujkov v napravo (npr. peska, kamnov ali prahu, poškodb pri transportu), uporabe sile ali zunanje sile (npr. poškodbe pri padcih).
 - Škode na napravi ali delih naprave, ki je nastala kot posledica uporabe oz. običajne ali drugačne obrabe.
4. Garancijsko obdobje traja 24 mesecev in se začne z datumom nakupa naprave. Garancijske zahtevke je treba uveljaviti pred potekom garancijskega obdobja v roku dveh tednov, ko opazite okvaro. Uveljavljanje garancijskih zahtevkov po poteku garancijskega obdobja je izključeno. Popravilo ali menjava naprave ne podaljša garancijskega obdobja, niti ne predstavlja začetka novega garancijskega obdobja za storitev, izvedeno na napravi ali za morebitne vgrajene nadomestne dele. To velja tudi pri servisih na kraju samem.
5. Za uveljavljanje vašega garancijskega zahtevka okvarjeno napravo prijavite na: www.Einhell-Service.com. Pripravite račun ali drugo dokazilo o vašem nakupu nove naprave. Naprave, poslane brez ustreznega dokazila ali tipske tablice, so izključene iz garancijskih storitev, saj jih ni možno uvrstiti. Če je okvara zajeta v naših garancijskih storitvah, boste takoj prejeli popravljeno ali novo napravo.

Seveda bomo proti plačilu z veseljem odpravili tudi okvare na napravi, ki v garancijski obseg ne sodijo ali ne sodijo več. Napravo nam pošljite na spodaj naveden naslov servisa.

Opozarjamo na omejitve v okviru te garancije za obrabne, potrošne in manjkajoče dele v skladu s servisnimi informacijami, opisanimi v teh navodilih za uporabo.

Veszély!

A készülékek használatánál, a sérülések és a károk megakadályozásának az érdekébe be kell tartani egy pár biztonsági intézkedést. Ezért ezt a használati utasítást / biztonsági utasításokat gondosan átolvasni. Őrizz ezekeket jól meg, azért hogy mindenkor a rendelkezésére álljanak az információk. Ha más személyeknek adná át a készüléket, akkor kérjük kézbesítse ki vele együtt ezt a használati utasítást / biztonsági utasításokat is. Nem vállalunk felelőséget olyan balesetekért vagy károkért, amelyek ennek az utasításnak és a biztonsági utasításoknak a figyelmen kívül hagyásából keletkeznek.

A készüléken található tájékoztató tábla magyarázata (lásd a 4-es képet)

1 = a készülék védőizolálóva

2 = **FIGYELMEZTETÉS** – Sérülés veszélyének a lecsökkentéséhez olvassa el a használati utasítást!

3 = Biztosítóérték az elektronika platinán

4 = Mielőtt az akkumulátorhoz levő csatlakozást bezárná vagy kinyitná, leválasztani a hálózatról.

FIGYELEM: Robbanékony gázok. Elkerülni a lángokat és a szikrákat. A töltés ideje alatt gondoskodni elegendő szellőztetésről.

1. Biztonsági utasítások

A megfelelő biztonsági utasítások a mellékelt füzetecskében találhatóak!

Veszély!

Olvason minden biztonsági utalást és utasítást el. A biztonsági utalások és utasítások betartásán belüli mulasztások következménye áramcsapás, tűz és/vagy nehéz sérülések lehetnek. **Őrizz meg a biztonsági utalásokat és utasításokat a jövőre nézve.**

Ezt a készüléket 8 éves és a felett levő gyerekeknek, valamint csökkentett pszichikai, szenzörikus vagy szellemie képességekkel vagy tapasztalattal és tudással nem rendelkezőeknek lehet használni, ha felügyelve vannak vagy a készülék biztos használatával kapcsolatban ki lettek oktatva és megértették az abból eredő veszélyeket. Nem szabad gyerekeknek játszaniuk a készülékkel. A tisztítást és a használó-karbantartást nem szabad gyerekeknek felügyelet nélkül elvégezniük.

Megsemmisítés

Akkumulátor: Csakis gépkocsi-műhelyeken keresztül, speciális átvevő helyeken vagy a külön hulladékgyűjtőhelyeken. Érdeklődjön a helyi önkormányzatnál.

2. A készülék leírása és a szállítás terjedelme**2.1 A készülék leírása (képek 1)**

- 1 Funkcióbillentyű
- 2 LCD – kijelzés
- 3 Töltőkábel fekete (-)
- 4 Töltőkábel piros (+)
- 5 Akasztógyűrű
- 6 Hálózati vezeték

2.2 A szállítás terjedelme

- Nyissa ki a csomagolást és vegye ki óvatosan a készüléket a csomagolásból.
- Távolítsa el a csomagolási anyagot valamint a csomagolási- / és szállítási biztosítékot (ha létezik).
- Ellenőrizze le, hogy teljes a szállítás terjedelme.
- Ellenőrizze le a készüléket és a tartozékrészeket szállítási károokra.
- Ha lehetséges, akkor őrizze meg a csomagolást a garanciaidő lejáratának a végéig.

Veszély!

A készülék és a csomagolási anyag nem gyerekjáték! Nem szabad a gyerekeknek a műanyagtasakkal, fóliákkal és aprórészekkel játszaniuk! Fennáll a lenyelés és a megfulladás veszélye!

- Akkumulátor-töltő készülék
- Eredeti használati utasítás
- Biztonsági utasítások

3. Rendeltetésszerű használat

A töltőkészülék a gépjárműveknél használt, nem gondozásmentes vagy gondozásmentes 12V ólomsav akkumulátorok (nedves- / Ca/Ca- / EFB-akkumulátorok), 12V ólomgél- és AGM-akkumulátorok és 12 V lítium-vas-foszfát (LiFePO4 / LFP) akkumulátorok töltésére lett meghatározva.

A RECOND és a FORCE (For) töltési programok kizárólag mélyen lemerült ólomsav akkumuláto-

rok
AG
pro
a pi
has

A S
puf
ber
mű
ára
zás
dó
kap
heh

A t
ner
ner

A k
has
ner
bár
has

Kér
ren
vag
váll
kéz
egy
nál

4.

Hál
Néh
Néh
Néh
Akk
Akk
.....
Akk
„SL
Tölt
Tölt
Véc
Véc
Kör

rok újjíálesztésére szolgálnak (nem alkalmas AGM, GÉL, LiFePO4 / LFP esetén). Ezek a töltési programok növelt figyelmet igényelnek. Ezeket a programokat csak állandó felügyelet mellett használja.

A SUPPLY funkcióval a készülék használható puffer-áramellátásra, pl. akkumulátorcsere közben, vagy mobil 12 V-os egyenáramú fogyasztók működésére (vegye figyelembe a maximális áramfelvételt), amelyek az autó 12 V-os csatlakozására is előre vannak látva. Nem alkalmas állandó 12 V-os áramellátásra (pl. sorompórendszerek, kapumeghajtások, stb.) vagy szerszámok helyettesítésére (pl. akkus csavarbehajtók stb.).

A töltőkészülék csak mobil használatra szolgál és nem a járműbe történő beépítésre vagy stacioner használatra.

A készüléket csak rendeltetése szerint szabad használni. Ezt túlhaladó bármilyen használat, nem számít rendeltetés szerűnek. Ebből adódó bármilyen kárért vagy bármilyen fajta sérülésért a használó ill. a kezelő felelős és nem a gyártó.

Kérjük vegye figyelembe, hogy a készülékeink rendeltetésük szerint nem az ipari, kézműipari vagy gyári használatra lettek konstruálva. Nem vállalunk szavatosságot, ha a készülék ipari, kézműipari vagy gyári üzemek területén valamint egyenértékű tevékenységek területén van használva.

4. Technikai adatok

Hálózati feszültség: 220-240 V ~ 50Hz
Névleges – felvett teljesítmény max.: 85 W
Névleges – kimeneti feszültség: 12 V d.c.
Névleges – kimeneti áram: 5 A
Akkumulátorkapacitás „STD/AGM/tél”: 10-120 Ah
Akkumulátorkapacitás „12V M” (max. 1A):
.....2-32 Ah
Akkumulátorkapacitás „12 V LFP”5-120 Ah
„SUPPLY” funkció kimenet max.: 5 A
Töltőprogram „RECOND”:15,5 V d.c. /1,5 A
Töltőprogram „FORCE”:16 V d.c. /5 A
Védelmi osztály: II
Védelmi rendszer: IP65
Környezeti hőmérséklet:- 20°C – 40°C

5. Kezelés

Győződjön meg a hozzacsatlakoztatás előtt arról, hogy az adattáblán megadott adatok megegyeznek a hálózati adatokkal.

Veszély! Ne töltsön megfagyott akkumulátorokat.

Kérjük vegye figyelembe a használati utasításban megadott utasításokat az autóra, rádióra, autótelefonra, stb. vonatkozóan.

Utasítás az automata töltéshez (csak töltőprogramok 12V STD, 12V AGM, 12V tél, 12V M)

A töltőkészülék az egy mikroprocesszor által vezérelt automata töltőkészülék, ez annyit jelent, hogy különösen alkalmas a gondozásmentes akkumulátorok úgymint a nem állandóan használt akkumulátorok hosszan tartó töltésére és töltésmegtartására, mint például oldtime-reknél, szabadidő gépjárműveknél, traktor fűnyírógépeknél és hasonlóknál. Az integrált mikroprocesszor által a töltés több fokozatban történik. Az utolsó töltőfokon, a megtartó töltésen, az akkumulátorkapacitást 95 – 100 % között tartja és ezáltal mindig teljesen fel van töltve az akkumulátor. A töltésfolyamatot nem kell felügyelni. Töltésnél mégsem hagyja hosszabb ideig felügyelet nélkül az akkumulátort azért, hogy egy zavar esetén kézzel le tudja választani a töltőkészüléket az áram hálózatról.

5.1 A szimbólumok magyarázata (2-es ábra)

- A „12V STD” normál-töltési program a 12 V-os ólomsav- vagy GÉL akkumulátorokhoz
- B „12V AGM” normál-töltési program a 12 V-os AGM akkumulátorokhoz
- C „Tél” töltési program a 12 V-os ólomsav-, AGM- vagy GÉL akkumulátorokhoz
- D „12V M” töltési program a 12 V-os ólomsav, AGM és GÉL akkumulátor töltésének fenntartásához.
- E „RECOND” töltési program a mélyen lemerült (maradékfeszültség min. 3V) ólomsavas akkumulátorok töltési képességének helyreállításához
- F „12V LFP” töltési program 12 V-os LiFePO4 (LFP) akkumulátorokhoz akkumulátorkezelő rendszer (BMS) berendezéssel.
- G „SUPPLY” 12V feszültségellátás, pl. elemcserére esetén
- H Az akkumulátor töltési állapota százalékban (1 skálabeosztás = 20%) és töltési folyamat (skálabeosztás világit = elért az akkumulá-

tor a töltésállapotot, az elemszimbólumban pislog a skálabeosztás = töltődik az akkumulátor, minden skálabeosztás világít = az akkumulátor teljesen fel van töltve).

K „LCD” a következő kijelzésekkel:

- Töltési feszültség voltban
- Hibás akkumulátor (BAT)
- Az akkumulátor teljesen fel van töltve (FUL)
- Az akkumulátor fordított polaritással vagy rövidzárlattal van csatlakoztatva a csipeszekhez (Err)
- FORCE (For) töltési program a mélyen lemerült ólomsavas akkumulátorok újjáélesztésére.

5.2 Beállítások

Utasítások:

- A beállítások csak megvilágított LCD-képernyőnél végezhető el.
- Mindkét további változatban 5.3.1. és 5.3.2.-nél, egy akkumulátorral történő csatlakoztatásnál, az a kijelzett töltési programmal lesz töltve (lásd az 5.1. pontot).
- 12V DC / max. 5A fogyasztó csatlakoztatásakor ez egy egyenfeszültséggel lesz a SUPPLY funkcióban ellátva.

5.2.1 Töltőkészülék akkumulátor nélkül (5-es ábra)

Miután bedugta a töltőkészüléket egy védőérintkezős dugaszoló aljzatba (vegye figyelembe a technikai adatokat), az LCD-képernyő röviden felvilágít. Minden szimbólum megjelenik. Csatlakoztatott akkumulátor nélkül a töltőkészülék néhány másodperc múlva üresjáratú üzemmódba kapcsol.

Az LCD-képernyő megvilágítása rövid idő után kialszik.

A „Mode” gomb egyszeri megnyomásával meg lesz világítva az LCD-képernyő. A „Mode” gomb többszöri rövid megnyomásával a töltési programok és a kiegészítő funkció SUPPLY, a következő sorrendben aktiválható: 12V STD -> 12V AGM -> Tél -> 12V M -> RECOND -> 12V LFP -> SUPPLY -> 12V STD... A váltás csak akkor lehetséges, ha a megfelelő szimbólum felvilágít.

A FORCE töltési program aktiválásához nyomja meg a „MODE” gombot kb. 3-5 másodpercig, amikor az LCD -képernyő meg van világítva. A képernyőn a „For” felirat látható.

5.2.2 Töltőkészülék akkumulátorral (6-es ábra)

Ha a készülék csatlakoztatva van az akkumulátorhoz, és az LCD-képernyő világít, csak a 12V STD -> 12V AGM -> Tél -> 12V M -> 12V STD töltési programok aktiválhatók a „Mode” gomb többszöri megnyomásával. A váltás csak akkor lehetséges, ha a megfelelő szimbólum felvilágít.

A RECOND, 12V LFP töltési programok és a SUPPLY funkció eléréséhez nyomja meg a „MODE” gombot kb. 3-5 másodpercig, amikor az LCD-képernyő világít. A képernyőn a „RECOND” felirat látható. A „Mode” gomb többszöri rövid megnyomásával a töltési programok és a kiegészítő funkció SUPPLY a következő sorrendben aktiválható: RECOND -> 12V LFP -> SUPPLY -> RECOND... A váltás csak akkor lehetséges, ha a megfelelő szimbólum felvilágít.

Háromféleképpen lehet visszatérni a töltési programokhoz: 12V STD, 12V AGM, Tél, 12V M.

- Amikor az LCD-képernyő világít, nyomja meg a „MODE” gombot kb. 3-5 másodpercig
- A csatlakoztatott akkumulátor vagy fogyasztó eltávolítása
- Kihúzni a hálózati csatlakozót

5.3 Töltési programok és kiegészítő funkciók

Utasítások: Vegye ehhez figyelembe az 5.1. pontot is. Az akkumulátor töltése az az 5.4. pont alatt van leírva. Mindig figyelembe venni a gépjármű és az akkumulátor gyártójának a használati utasítását.

5.3.1 12V STD

Max. 5A töltőáram, mikroprocesszoros vezérléssel és az akkumulátor töltöttségi állapotától függően. Normál töltési program ólomsavas akkumulátorokhoz (nedves, Ca/Ca, EFB akkumulátorok) és gél akkumulátorokhoz

5.3.2 12V AGM

Max. 5A töltőáram, mikroprocesszoros vezérléssel és az akkumulátor töltöttségi állapotától függően. Normál töltési program AGM akkumulátorokhoz

5.3.3 Töltési program „Tél”

Max. 5A töltőáram, mikroprocesszoros vezérléssel és az akkumulátor töltöttségi állapotától függően. Töltési program megnövelt töltésvégi feszültséggel -20° C - +5° C környezeti hőmérsékleten, normál ólomsavas akkumulátorokra (nedves / Ca/Ca akkumulátorok) alkalmaz-

hat
a tč
adé
gte
me
Ves

5.3
Ma
lés:
füg
óloi
12'
me
Vig

5.3
Töt
kiz
lát
am
tölt
roki
mul
kis
zen
fed
vek
eiei
elle
a 4

A F

•

•

5.3
Ma
lés:
füg
vas
am
rel
ren
sza

5.3
Töt
gge

ható. Be kell tartani az akkumulátor gyártója által a töltési hőmérsékletre vonatkozóan megadott adatokat. 0°C alatt az akkumulátorok csak elégtelen töltést képesek felvenni, először fel kell melegedniük.

Veszély! Ne töltsé a lefagyott akkumulátorokat.

5.3.4 12V M

Max. 1A töltőáram, mikroprocesszoros vezérléssel és az akkumulátor töltöttségi állapotától függően. Töltési program kis kapacitású 12 V-os ólomsavas, AGM és GEL akkumulátorokhoz és a 12 V-os ólomsavas, AGM és GEL akkumulátorok megtartó töltéséhez.

Vigyázat! Nem alkalmas LiFePO4 / LFP-hez.

5.3.5 RECOND

Töltési program 1,5 A-es állandó áramtöltéssel, kizárólag a mélyen lemerült ólomsavas akkumulátorok töltési képességének helyreállítására, amelyek minimális maradékfeszültsége 3V. A töltési program nem alkalmas VRLA akkumulátorokhoz (pl. AGM vagy GEL) és a LiFePO4 akkumulátorokhoz. **Vigyázat!** Csak szabadon álló, kiszereelt akkumulátornál használni, és nem beszerelt állapotban használni ahol még a gépjármű fedélzeti elektronikájához csatlakozik. A megnövekedett töltőfeszültség károsíthatja a fedélzeti elektronikát. A RECOND-folyamatot félóránként ellenőrizni kell, és az időtartamának nem szabad a 4 órát túlhaladnia.

A RECOND töltési program használata

- Csatlakoztassa a töltőkészüléket az ólomsavas akkumulátorhoz az 5.4. szakaszban leírtak szerint, és félóránként ellenőrizze le a töltési folyamatot.
- Legkésőbb 4 óra elteltével, vagy amint az akkumulátor hallhatóan gázossá válik (buborékok), a töltőkészüléket az 5.4. pontban leírtak szerint el kell távolítani.

5.3.6 12V LFP

Max. 5A töltőáram, mikroprocesszoros vezérléssel és az akkumulátor töltöttségi állapotától függően. Töltési program, különösen lítiumvas-foszfát (LiFePO4 / LFP) akkumulátorokhoz, amelyek maguk is akkumulátorkezelő rendszerrel (BMS) vannak felszerelve. A BMS-sel nem rendelkező LiFePO4 / LFP akkumulátorokat nem szabad tölteni.

5.3.7 For (FORCE)

Töltési program megnövelt töltésvégi feszültséggel és rövid távú 5A töltőárammal, kizárólag a

mélyen lemerült ólomsav akkumulátorok töltési kapacitásának helyreállítására, amelyek maradékfeszültsége legalább 1V. A töltési program csak csatlakoztatott akkumulátor nélkül aktiválható (lásd az 5.2.1. pontot).

Az akkumulátort 5A-val lesz körülbelül 5 percig töltve. Ezt követően az akkumulátornak 3V-nál nagyobb maradékfeszültséggel kell rendelkeznie. Ha ez az eset, akkor a készülék folytatja az akkumulátor töltését a „12V STD” töltési programban. Ha nem ez az eset, a LED-képernyőn a „BAT” felirat látható. Defektes az akkumulátor.

Figyelmeztetés!

- Figyelembe venni az akkumulátor gyártójának az utasításait.
- Csak szabadon álló, kiszereelt akkumulátornál használni, és nem beszerelt állapotban használni ahol még a gépjármű fedélzeti elektronikájához csatlakozik. A megnövekedett töltőfeszültség károsíthatja a fedélzeti elektronikát.
- A FORCE programot csak normál ólomsavas akkumulátornál (nedves / Ca/Ca akkumulátorokkal) használni.
- Ne használja semmi esetre sem zárt szerkezetű akkumulátornál (VRLA akkumulátor, például AGM vagy GEL akkumulátor) vagy lítium-vas-foszfátnál (LiFePO4 / LFP).
- A fordított polaritás elleni védelem nem áll rendelkezésre. Fordított polaritásnál, fennáll a töltő és az akkumulátor károsodásának veszélye. Ügyeljen csatlakoztatáskor okvetlenül a helyes polarításra.

5.3.8 Kiegészítő funkció SUPPLY

A 12V egyenfeszültség ellátáshoz, pl. akkumulátorok cseréjekor vagy 12V d.c. / max. 5A fogyasztók működtetéséhez, amelyek szintén a gépjármű 12 V-os csatlakozására szolgálnak.

Figyelmeztetés! A fordított pólus elleni biztosítás nem áll rendelkezésre. Fordított pólus esetében a töltőkészüléken és az akkumulátorokon / a gépjármű kocsihálózatán ill. a csatlakozott fogyasztókon megrongálódás veszélye áll fenn. Ügyeljen a csatlakoztatásnál okvetlenül a helyes polarításra. Vegye figyelembe a fogyasztó max. áramfelvételét (lásd a technikai adatokat).

Utasítások:

- A rendelkezésre állított egyenfeszültség (a képernyőn kimutatva) függ a megteheléstől és teher nélkül cca. 13,7V.
- A funkció azoknak a fogyasztóknak használható, amelyek egy gépjármű szivargyújtó

- aljzaton keresztül lesznek üzemeltetve.
- Vegye figyelembe a 12 V-os fogyasztójának a használati utasítását.

5.4 Az akkumulátor feltöltése:

- Először a piros töltőkábelt kapcsolni rá az akkumulátor pozitív pólusára.
- Azután az akkumulátortól és a benzínvezeték-től távol rá lesz csatlakoztatva a karrosszériára a fekete töltőkábel.
- **Figyelmeztetés!** Normális esetben az akkumulátor negatív pólusa rá van csatlakoztatva a karrosszériára és a töltéshez Ön az előbbieken leírottak szerint jár el. Kivételes esetben lehetséges lehet, hogy az akkumulátor pozitív pólusa van a karrosszériával összecsatlakoztatva (pozitív földelés). Ebben az esetben csatlakoztassa rá a fekete töltőkábelt az akkumulátor mínusz pólusára. Azután csatlakoztassa a piros töltőkábelt, messze az akkumulátortól és a benzínvezeték-től, a karrosszériára.
- Miután az akkumulátor a töltőkészülékre rá lett kapcsolva, be lehet kapcsolni a töltőkészüléket egy dugaszoló aljzatba (lásd a technikai adatokat). Most meg tudja változtatni a töltési beállításokat (lásd az 5.2.2-es fejezetet).
- **Figyelem!** A töltés által veszélyes durranógáz keletkezhet, ezért kerülje el a töltés ideje alatt a szikraképzést és a nyílt tüzet.
- **Robbanásveszély!** Ügyeljen termekben egy jó szellőztetésre.
- Ha az LCD képernyőn „FUL” (és minden skálaosztás 2-es ábra/poz. H) megjelenik, akkor le van zárva a töltési folyamat. A töltőkészülék impulzustöltés által az akkumulátort a rendelkezésre álló akkumulátorkapacitás 95 - 100 %-nál tartja. Ha a töltőkészülék ezt már egy pár perc múlva kimutatná, akkor ez egy utalás arra, hogy túl alacsony az akkumulátor kapacitása. Ki kell cserélni az akkumulátort.

A töltés időtartamának kiszámítása (3a-3c-as kép)

A töltésidőt az akkumulátor töltöttségi állapota határozza meg. Egy üres akkumulátornál a töltés cca. 80%-ig tartó körülbélüli töltésidőt a következő egyenlet alapján lehet kiszámolni:

$$\text{Töltésidő/h} = \frac{\text{Akkumulátor kapacitás Ah-ban}}{\text{Amp. (Töltőáram)}}$$

A töltőáramnak az akkumulátorkapacitás 1/10-től 1/6-ig kell lennie.

5.5 Fordulatszám szabályozás (2-es ábra / poz. G)

A hibakijelző a következő esetekben villog (világít):

- Ha az akkumulátor feszültsége alacsonyabb mint 3,5 V vagy magasabb mint 15 V. Az akkumulátor nem alkalmas feltöltésre vagy defektus. Más akkumulátorhibák is vezethetnek ahhoz, hogy nem lehet tölteni az akkumulátort.
- Ha az akkumulátor csatlakozásain a csatlakozási csipeszek rossz polaritással lettek rákapcsolva. A fordított pólus elleni biztosítás biztosítja, hogy nem lesz megrongálva az akkumulátor és a töltőkészülék. Távolítsa el a töltőkészüléket az akkumulátorral és kezdje megégyeszer el a töltési folyamatot. Vigyázzal! A SUPPLY programban nem áll a fordított pólus elleni biztosítás a rendelkezésre.
- Ha a két csatlakozási csipesz rövidzárlata áll fenn (megérintik egymást a csipeszek fémrészei). A rövidzárlat elleni védelem biztosítja, hogy nem lesz megrongálva a töltőkészülék.

5.6 Az akkumulátor feltöltésének a befejezése

- Húzza ki a hálózati csatlakozót a dugaszoló aljzatból.
- Vegye le először a fekete töltőkábelt a karrosszériáról.
- Ezután vegye le a piros töltőkábelt az akkumulátor pozitív pólusáról.
- **Figyelem!** Pozitív földelés esetén először levenni a piros kábelt a karrosszériáról majd a fekete kábelt az akkumulátorról.

Utasítás! Ha ki lesz húzva a hálózati dugó, de a töltő kábelek továbbra az akkumulátoron maradnak, akkor a töltőkészülék elszív egy kevés áramot az akkumulátorból. Ezért mi azt ajánljuk, hogy nem használat esetén a töltőkészüléket mindig komplett eltávolítani az akkumulátorról.

6.

A t
és i
röv
Kie
finc
kell
tosi
vev

7.

8.

Ves
Ha
koz
vag
lóai
azé

9.

Ves
Tis:
koz

9.1

6. Túlterhelés elleni védelem

A töltőkészülék a 12V STD, 12V AGM, 12V tél és a 12V M-es töltő programokban túlterhelés, rövidzárlat és fordított pólus ellen védve van. Kiegészítően még be van szerelve egy vagy több finombiztosíték. A biztosíték defektusánál ezt ki kell cserélni és egy ugyanilyen amperértékű biztosítókkal lecserélni. Szükség esetén forduljon a vevőszolgálati helyéhez.

7. Az akkumulátor karbantartása és ápolása

- Ügyeljen arra, hogy az akkumulátorja mindig feszesen be legyen építve.
- Biztosítva kell lennie a kifogástalan összekötetésnek az elektromos szerelvény vezetéki hálózatára.
- Az akkumulátort tisztán és szárazon tartani. A csatlakozó csipeszeket egy savmentes és saválló zsírral (vazelin) enyhén bezsírozni.
- A nem gondozásmentes akkumulátoroknál cca. minden 4 hétben meg kell vizsgálni a sav szintjét és szükség esetén csak desztillált vizet utána tölteni.

8. A hálózati csatlakozásvezeték kicserélése

Veszély!

Ha ennek a készüléknek a hálózatra csatlakoztató vezetéke megsérült, akkor ezt a gyártó vagy annak a vevőszolgálatára, vagy egy hasonlóan szakképzett személy által ki kell cseréltetni, azért hogy elkerülje a veszélyeztetéseket.

9. Tisztítás, karbantartás és pótalkatrészmegrendelés

Veszély!

Tisztítási munkák előtt húzza ki a hálózati csatlakozót.

9.1 Tisztítás

- Tartsa a védőberendezéseket, szellőztető réseket és a gépházat annyira por- és piszokmentesen, amennyire csak lehet. Dörzsölje le a készüléket egy tiszta posztóval vagy pedig fújja ki alacsony nyomás alatt sűrített levegővel.

- Ajánljuk, hogy minden használat után azonnal kitisztítsa a készüléket.
- A készüléket rendszeresen egy nedves posztóval és egy kevés kenőszappannal megtisztítani. Ne használjon tisztító vagy oldó szereket; ezek megtámadhatják a készülék műanyagrészeit. Ügyeljen arra, hogy ne kerüljön víz a készülék belsejébe. A víz elektromos készülékbe való behatolása megnöveli az áramcsapás veszélyét.
- A töltőgépet tároláshoz csak egy száraz tereembe leállítani. A töltő csipeszeket meg kell tisztítani a korróziótól.

9.2 Karbantartás

A készülék belsejében nem található további karbantartandó rész.

9.3 A pótalkatrész megrendelése:

Pótalkatrész megrendésénél a következő adatokat kellene megadni:

- A készülék típusát
- A készülék cikk-számát
- A készülék ident- számát
- A szükséges pótalkatrész pótalkatrész számát

Aktuális árak és információk a www.Einhell-Service.com alatt találhatóak.

10. Megsemmisítés és újrahasznosítás

A szállítási károk megakadályozásához a készülék egy csomagolásban található. Ez a csomagolás nyersanyag és ezáltal ismét felhasználható vagy pedig visszavezethető a nyersanyag körforgáshoz. A készülék és annak a tartozékai különböző anyagokból állnak, mint például fémből és műanyagokból. Defektes készülékek nem tartoznak a házi hulladékok közé. Szakszerű megsemmisítéshez le kellene adni a készüléket egy megfelelő gyűjtőhelyen. Ha nem ismer gyűjtőhelyeket, akkor érdeklődjön utánna a községi önkormányzatnál.



Csak az EU-országoknak

Ne dobja az elektromos szerszámokat a háztartási hulladék közé!

Az elektromos és elektronikus-öregkészülékek 2012/19/EG európai irányvonala és anemzeti jogba való átvétele szerint az elhasznált elektromos szerszámokat szétválasztva kell összegyűjteni és vissza kell vezetni egy környezetvédelemnek megfelelő újrafelhasználáshoz.

Recycling-alternatívák a visszaküldési felszólításhoz:

Az elektromos készülék tulajdonosa, a tulajdon feladása esetében köteles a visszaküldés helyett alternatív a szakszerű értékesítéssel kapcsolatban összedolgozni. Az öreg készüléket ehhez egy visszavevő helynek is át lehet hagyni, amely elvégzi a nemzeti körforgásipari- és hulladéktörvények értelmében levő megsemmisítést. Ez nem érinti az öreg készülékek mellékelt elektromos alkotórészek nélküli tartozékait és segítőeszközöket

A termékek dokumentációjának és a kísérőpapírjainak az utánnymtatása vagy egyéb sokszorosítása, kivonatosan is csak az Einhell Germany AG kihangsúlyozott beleegyezésével engedélyezett.

Technikai változtatások jogát fenntartva

Garanciaokmány

Tisztelt Vevő,

termékeink szigorú minőségi ellenőrzés alá vannak vetve. Ha ez a készülék mégis egyszer nem működne kifogástalanul, akkor azt nagyon sajnáljuk és kérjük Önt forduljon a szervizszolgáltatásunkhoz amely ebben a garanciakártyában megadott cím alatt található. Szívesen állunk a rendelkezésére telefonon is, az alul megadott szervizszám alatt. A garanciaigény érvényesítésével kapcsolatban a következők érvényes:

1. Ezek a garanciafeltételek csak kizárólagosan a fogyasztóknak szólnak, ez annyit jelent hogy természetes személyeknek, akik nem szánják ezt a terméket sem üzemszerű sem egyéb önálló tevékenységeik körén belül használni. Ezek a garanciafeltételek szabályozzák a kiegészítő garanciateljesítményeket, amelyeket a lent megnevezett gyártó a vásárlóknak az új készülékeire ígér a törvényileg előírt garanciaszolgálathoz kiegészítően. A jogi szavatossági igényei, nincsennek ez a garancia által érintve. A garanciateljesítményünk az Ön számára díjmentes.
2. A garanciateljesítmény csak kizárólagosan az Ön által, a lent megnevezett gyártótól megvásárolt új készüléken felmerülő olyan hibákra terjed ki, amelyek bebizonyíthatóan egy anyaghibán vagy egy gyári hibán alapszanak és korlátozva van választásunk szerint, vagy ezeknek a hibáknak az elhárítására vagy a készülék kicserélésére.
Kérjük vegye figyelembe, hogy a készülékeink rendeltetésük szerint nem az ipari, kézműipari vagy szakmai használatra lettek konstruálva. Ezért a garanciaszerződés nem jön létre, ha a készülék a garancia ideje alatt kisipari, kézműipari vagy ipari üzemek területén lett használva vagy ha, egyenértékű igénybevételnek lett kitéve.
3. A szavatosságunk alól ki vannak véve:
 - olyan károk a készüléken, amelyek az összeszerelési utasítás figyelmen kívül hagyása vagy amelyek a nem szakszerű felszerelés, a használati utasítás figyelmen kívül hagyása (mint például egy rossz hálózati feszültségre vagy áramfajtra való rákapcsolás), vagy a karbantartási és biztonsági határozatok figyelmen kívül hagyása vagy a készüléknek egy nem normális környezeti feltételeknek történő kitétele vagy egy hiányos ápolás és karbantartás által keletkeztek.
 - károk a készüléken, amelyek egy rossz bánásmód vagy nem szakszerű használatok (mint például a készülék túlterhelése vagy nem engedélyezett betétszerszámok vagy tartozékok használata), idegen testeknek a készülékbe levő behatolása (mint például homok, kövek és por, szállítási károk), erőszak kifejtése vagy idegenkezűség (mint például leesés általi károk) által jöttek létre.
 - károk a készüléken vagy a készülék részein, amelyek a használatnak megfelelő, szokásos vagy egyéb természetes elkopásra vezethetőek vissza.
4. A garancia időtartama 24 hónap és a készülék vásárlási napjával kezdődik. Garanciaigényeket a garancia idő lejáratá előtt kell, két héten belül, a defekt felismerése után érvényesíteni. Ki van zárva a garanciaigények érvényesítése a garanciaidő letelte után. A készülék javítása vagy kicserélése nem hosszabbítja meg a szavatosság idejét, se nem indul ez a teljesítmény által egy új garanciaidő a készülékre vagy az esetleg beépített pótalkatrészekre. Ez egy helyszíni szervíz esetében is érvényes.
5. A garanciajogának az érvényesítéséhez kérjük jelentse be a defektes készüléket a következő cím alatt: www.Einhell-Service.com. Kérjük tartsa készenlétben az új készülék ön általi vásárlásának a bizonylatát vagy más igazolásait. Olyan készülékeket, amelyek megfelelő igazolás vagy tipustábla nélkül kerülnek beküldésre, azok hiányzó hozzárendelési lehetőség miatt ki vannak zárva a garanciateljesítmény alól. Ha a készülék defektjére kiterjed a garanciateljesítményünk, akkor azonnal visszakap egy megjavított vagy egy új készüléket.

Magától érthető, hogy a költségek megtérítése ellenében szívesen megjavítjuk azokat a készüléken levő defekteket, amelyek nem esnek a garancia terjedelme alá vagy amelyeket már nem érinti a garancia. Ehhez kérjük a készüléket a szervízszámunkra beküldeni.

Ennek a használati utasításnak a szervíz-információja szerint utalunk ennek a garanciának a gyorsan kopó részekkel, használati részekkel és hiányzó részekkel kapcsolatban fennálló fenntartásaira.

Pericol!

La utilizarea aparatelor trebuie respectate câteva măsuri de siguranță, pentru a evita accidentele și daunele. De aceea, citiți cu grijă instrucțiunile de utilizare/indicațiile de siguranță. Păstrați aceste materiale în bune condiții, pentru ca aceste informații să fie disponibile în orice moment.

Dacă predați aparatul altor persoane, înmânați-le și aceste instrucțiuni de utilizare /indicații de siguranță. Nu ne asumăm nici o răspundere pentru accidente sau daune care rezultă din nerespectarea acestor instrucțiuni de utilizare și a indicațiilor de siguranță.

Explicarea plăcuței de identificare de pe aparat (a se vedea figura 4)

- 1 = aparatul dispune de izolație de protecție
 2 = **AVERTIZARE** - Pentru reducerea riscurilor de accidentare citiți instrucțiunile de utilizare!
 3 = Valoarea siguranței pe platina electronică
 4 = Se va deconecta de la rețea înainte de a realiza sau desface legăturile la baterie.
ATENȚIE: Gaze explozive. Se vor evita flăcări și scântei. În timpul încărcării se va asigura o aerisire suficientă.

1. Indicații de siguranță

Indicațiile de siguranță corespunzătoare le găsiți în broșura anexată!

Pericol!

Citiți indicațiile de siguranță și îndrumările. Nerespectarea indicațiilor de siguranță și a îndrumărilor poate avea ca urmare electrocutare, incendiu și/sau răni grave. **Păstrați pentru viitor toate indicațiile de siguranță și îndrumările.**

Acest aparat poate fi utilizat de copii de peste 8 ani și persoane cu capacități fizice, senzoriale sau mentale limitate sau care nu au experiență și cunoștințe, atunci când sunt supravegheați sau au primit instrucțiuni în legătură cu modul de utilizare sigură al aparatului și au înțeles pericolele care pot rezulta din utilizarea lui. Copiii le este interzis să se joace cu aparatul. Este interzisă curățarea și întreținerea aparatului de către copii fără supraveghere.

Evacuarea ca deșeu

Baterii: Numai de către ateliere auto, centre de preluare speciale sau centre de colectare a deșeurilor speciale. Informați-vă la administrația

comunală locală.

2. Descrierea aparatului și cuprinsul livrării**2.1 Descrierea aparatului (Fig. 1)**

1. Tastă de funcționare
2. Afișaj LCD
3. Cablu de încărcare negru (-)
4. Cablu de încărcare roșu (+)
5. Inel de suspenzie
6. Cablu de rețea

2.2 Cuprinsul livrării

- Deschideți ambalajul și scoateți aparatul cu grijă.
- Îndepărtați ambalajul, precum și siguranțele de ambalare și de transport (dacă există).
- Verificați dacă livrarea este completă.
- Controlați aparatul și accesoriile dacă nu prezintă pagube de transport.
- Păstrați ambalajul după posibilitate până la expirarea duratei de garanție.

Pericol!

Aparatul și ambalajul nu sunt jucării pentru copii! Copiii le este interzis să se joace cu punji din material plastic, folii și piese mici! Există pericolul de înghițire și sufocare!

- Aparat de încărcat baterii
- Instrucțiuni de utilizare originale
- Indicații de siguranță

3. Utilizarea conform scopului

Aparatul de încărcat este destinat încărcării bateriilor plumb-acid (baterii umede / Ca/Ca / EFB) de 12 V, care necesită sau nu întreținere, bateriilor AGM și plumb-gel de 12 V și bateriilor litiu-fosfat de fier (LiFePO4 / LFP) de 12 V, așa cum se utilizează la autovehicule.

Programele de încărcare RECOND și FORCE (For) sunt destinate exclusiv resuscitării bateriilor plumb-acid (neadecvate pentru AGM, GEL, LiFePO4 / LFP) epuizate. Aceste programe de încărcare necesită o atenție sporită. Folosiți aceste programe numai sub supraveghere permanentă.

Cu ajutorul funcției SUPPLY, aparatul poate fi folo-

sit și
 tric,
 per
 c.c.
 sun
 la 1
 per
 de
 a si
 ved
 me
 cu i

Ap
 mo
 sau

Ap
 cu i
 can
 nec
 der
 nec
 ope

Vă
 că i
 utili
 sau
 atui
 me
 acti

4. I

Ten
 Put
 Ten
 Cur
 Caș
 Caș
 Caș
 Fur
 Pro

 Pro
 Cla
 Tip
 Ten

sit pentru alimentarea de rezervă cu curent electric, de exemplu, în timpul înlocuirii bateriei sau pentru utilizarea consumatorilor mobili de 12 V c.c. (respectați consumul maxim de curent), care sunt prevăzuți, de asemenea, pentru conectarea la 12 V în autovehicul. Aparatul nu este adecvat pentru alimentarea permanentă cu curent electric de 12 V (de exemplu, a sistemelor de barieră, a sistemelor de acționare a porților etc.) sau în vederea înlocuirii acumulatorilor pentru echipamente (de exemplu, pentru mașini de înșurubat, cu acumulator etc.).

Aparatul de încărcat este destinat doar utilizării mobile și nu pentru a fi instalat în autovehicule sau pentru utilizare staționară.

Aparatul poate fi utilizat numai în conformitate cu scopul pentru care a fost creat. Orice utilizare care depășește acest domeniu este considerată neconformă. Pentru eventualele daune sau accidente de orice tip rezultate ca urmare a utilizării neconforme a aparatului răspunde utilizatorul/operatorul și nu producătorul.

Vă rugăm să țineți de asemenea cont de faptul că aparatele noastre nu sunt construite pentru utilizare în scopuri lucrate, meșteșugărești sau industriale. Noi nu preluăm nicio garanție atunci când aparatul a fost folosit în scopuri meșteșugărești, industriale, precum și pentru activități similare.

4. Date tehnice

Tensiune de alimentare: 220 - 240 V~ 50 Hz
Putere de preluare nominală max.: 85 W
Tensiune de ieșire nominală: 12 V d.c.
Curent de ieșire nominal: 5 A
Capacitatea bateriei „STD/AGM/iarnă”: 10-120 Ah
Capacitatea bateriei „12V M” (max. 1A): .2-32 Ah
Capacitatea bateriei „12 V LFP” 5-120 Ah
Funcție „SUPPLY” ieșire max.: 5 A
Program de încărcare „RECOND”:
..... 15,5 V c.c. / 1,5 A
Program de încărcare „FORCE”: 16 V c.c. / 5 A
Clasă de protecție: II
Tip de protecție: IP65
Temperatură ambiantă: - 20°C – 40°C

5. Utilizarea

Înainte de racordare, asigurați-vă că datele de pe plăcuța cu date a aparatului corespund cu datele de rețea.

Pericol! Nu încărcați baterii înghețate.

Respectați indicațiile din instrucțiunile de utilizare pentru autovehicule, radio, GPS etc.

Indicație privind încărcarea automată (numai programele de încărcare 12V STD, 12V AGM, 12V iarnă, 12V M, 12V LFP)

Aparatul de încărcat este un aparat de încărcat automat controlat de un microprocesor. El se pretează în special la încărcarea bateriilor care nu necesită întreținere precum și la încărcarea de lungă durată și menținerea nivelului de încărcare a bateriilor care nu sunt mereu în folosință, ca de exemplu cele pentru Oldtimer, vehicule pentru timpul liber, tractoare pentru tuns gazonul și altele similare. Datorită microprocesorului integrat, încărcarea se realizează în mai multe trepte. Ultima treaptă de încărcare, încărcarea de menținere a nivelului de încărcare, menține capacitatea bateriei la 95 – 100 % și astfel, bateria întotdeauna încărcată complet. O supraveghere a procesului de încărcare nu este necesară. Totuși, nu lăsați bateria nesupravegheată în cazul încărcării peste un timp mai îndelungat, astfel încât să puteți decupla aparatul de încărcat de la rețeaua de curent în cazul unui deranjament.

5.1 Simboluri ale programelor pe ecran (Fig. 2)

- A „12V STD” Program normal de încărcare pentru baterii plumb-acid sau GEL, de 12 V
- B „12V AGM” Program normal de încărcare pentru baterii AGM de 12 V
- C „iarnă” Program de încărcare pentru baterii plumb-acid, AGM sau GEL, de 12 V
- D „12V M” Program de încărcare pentru încărcarea intermitentă a bateriei plumb-acid, AGM și GEL, de 12 V.
- E „RECOND” Program de încărcare în vederea restabilirii capacității de încărcare a bateriilor plumb-acid epuizate (tensiune reziduală min. 3V)
- F „12V LFP” Program de încărcare pentru baterii LiFePO4 (LFP) de 12 V, dotate cu sistem de management al bateriei (BMS).
- G „SUPPLY” Alimentare cu energie electrică de 12 V, de exemplu la schimbarea bateriei
- H Nivelul de încărcare al bateriei, în proces-

te (1 linie = 20%) și procesul de încărcare (linia luminează = bateria a atins nivelul de încărcare, linia din interiorul simbolului pentru baterie luminează intermitent = bateria este în curs de încărcare la nivelul următor, toate liniile luminează = bateria este complet încărcată).

K „LCD” cu următoarele informații:

- Tensiune de încărcare în volți
- Baterie defectă (BAI)
- Baterie complet încărcată (FUL)
- Baterie conectată cu polaritate inversată sau scurtcircuit la borne (Err)
- Program de încărcare FORCE (For) în vederea resuscitării bateriilor plumb-acid epuizate.

5.2 Setări

Indicații:

- Setările pot fi efectuate numai atunci când ecranul LCD este aprins.
- În ambele din variantele următoare, 5.3.1 și 5.3.2, atunci când se conectează o baterie, aceasta se încarcă cu programul afișat (a se vedea punctul 5.1).
- Atunci când se conectează un consumator de 12 V c.c. / max. 5 A, acesta este alimentat cu curent continuu în cadrul funcției SUPPLY.

5.2.1 Aparat de încărcat fără baterie (Fig. 5)

După introducerea aparatului de încărcat într-o priză cu contact de protecție (respectați datele tehnice), ecranul LCD se aprinde pentru scurt timp. Toate simbolurile apar. Fără o baterie conectată, după câteva secunde, aparatul de încărcat trece în modul de inactivitate.

Iluminarea ecranului LCD se stinge după scurt timp.

Ecranul LCD se aprinde apăsând o singură dată pe butonul „Mode”. Programele de încărcare și funcția suplimentară SUPPLY pot fi activate în următoarea ordine, apăsând scurt, de mai multe ori, pe butonul „Mode”: 12V STD -> 12V AGM -> Iarnă -> 12V M -> RECOND -> 12V LFP -> SUPPLY -> 12V STD.... Comutarea este posibilă doar după ce simbolul respectiv se luminează.

Pentru a activa programul de încărcare FORCE, trebuie apăsat butonul „MODE” timp de cca. 3-5 secunde, în timp ce ecranul LCD este aprins. Ecranul afișează „For”.

5.2.2 Aparat de încărcat cu baterie (Fig. 6)

Dacă aparatul este legat la baterie și ecranul LCD este aprins, pot fi activate numai programele de încărcare 12V STD -> 12V AGM -> Iarnă -> 12V M -> 12V STD.... apăsând scurt, de mai multe ori, pe butonul „Mode”. Comutarea este posibilă doar după ce simbolul respectiv se luminează.

Pentru a ajunge la programele de încărcare RECOND, 12V LFP și funcția SUPPLY trebuie apăsat butonul „MODE” timp de cca. 3-5 secunde, în timp ce ecranul LCD este aprins. Ecranul afișează „RECOND”. Programele de încărcare și funcția suplimentară SUPPLY pot fi activate în următoarea ordine, apăsând scurt, de mai multe ori, pe butonul „Mode”: RECOND -> 12V LFP -> SUPPLY -> RECOND.... Comutarea este posibilă doar după ce simbolul respectiv se luminează.

Există trei posibilități de a ajunge din nou la programele de încărcare 12V STD, 12V AGM, Iarnă, 12V M.

- apăsați butonul „MODE” timp de cca. 3-5 secunde, în timp ce ecranul LCD este aprins
- îndepărtați bateria sau consumatorul conectat
- scoateți ștecherul din priză

5.3 Programe de încărcare și funcție suplimentară

Indicații: Respectați, de asemenea, punctul 5.1. Încărcarea bateriei este descrisă la punctul 5.4. Respectați întotdeauna instrucțiunile de utilizare ale autovehiculului dumneavoastră și ale producătorului bateriei.

5.3.1 12V STD

Curent de încărcare max. 5 A, controlat de microprocesor și în funcție de nivelul de încărcare a bateriei. Program normal de încărcare pentru baterii plumb-acid (baterii umede / Ca/Ca, EFB) și gel

5.3.2 12V AGM

Curent de încărcare max. 5 A, controlat de microprocesor și în funcție de nivelul de încărcare a bateriei. Program normal de încărcare pentru baterii AGM

5.3.3 Program de încărcare „Iarnă”

Curent de încărcare max. 5 A, controlat de microprocesor și în funcție de nivelul de încărcare a bateriei. Program de încărcare cu tensiune crescută la finalul încărcării, în cazul unei temperaturi ambiante între -20 °C și +5 °C, care poate fi utilizat pentru baterii normale plumb-acid (baterii umede

/ C
bat
înci
mo
întă
Per

5.3
Cur
cro
a b
plu
mic
lor
At

5.3
Pro
cor
caș
epu
mir
est
AG
se f
det
cu
dur
poș
Pro
jum
dur

Foli

•

•

5.3
Cur
cro
bat
terii
dot
(BA
PO

5.3
Pro
fina

/ Ca/Ca). Trebuie respectate datele producătorului bateriei în ceea ce privește temperatura de încărcare. Bateriile sub 0 °C nu se pot încărca în mod adecvat, acestea trebuie să se încălzească întâi.

Pericol! Nu încărcați baterii înghețate.

5.3.4 12V M

Curent de încărcare max. 1 A, controlat de microprocesor și în funcție de nivelul de încărcare a bateriei. Program de încărcare pentru baterii plumb-acid, AGM și GEL, de 12 V, de capacitate mică și în vederea încărcării intermitente a bateriilor plumb-acid, AGM și GEL, de 12 V.

Atenție! Neadecvat pentru LiFePO4 / LFP.

5.3.5 RECOND

Program de încărcare cu încărcare cu curent constant de 1,5 A, exclusiv în vederea restabilirii capacității de încărcare a bateriilor plumb-acid epuizate, care prezintă o tensiune reziduală minimă de 3 V. Programul de încărcare nu este adecvat pentru baterii VRLA (de exemplu AGM sau GEL) și baterii LiFePO4. **Atenție!** A se folosi doar la o baterie de sine stătătoare, detașată, care nu este instalată în combinație cu sistemul electronic de bord al autovehiculului dumneavoastră. Tensiunea crescută de încărcare poate deteriora sistemul electronic de bord. Procesul RECOND trebuie controlat la fiecare jumătate de oră și nu trebuie să depășească o durată de 4h.

Folosirea programului de încărcare RECOND

- Conectați aparatul de încărcat, așa cum este descris în secțiunea 5.4, la o baterie plumb-acid și controlați procesul de încărcare la fiecare jumătate de oră.
- După cel mult 4h sau de îndată ce bateria începe să formeze gaze (bule) în mod audibil, aparatul de încărcat trebuie îndepărtat, așa cum este descris în secțiunea 5.4.

5.3.6 12V LFP

Curent de încărcare max. 5 A, controlat de microprocesor și în funcție de nivelul de încărcare a bateriei. Program de încărcare special pentru baterii litiu-fosfat de fier (LiFePO4 / LFP), care sunt dotate cu un sistem de management al bateriei (BMS). Este interzisă încărcarea bateriilor LiFePO4 / LFP, care nu dispun de BMS.

5.3.7 For (FORCE)

Program de încărcare cu tensiune crescută la finalul încărcării și curent de încărcare pe ter-

men scurt de 5 A, exclusiv în vederea restabilirii capacității de încărcare a bateriilor plumb-acid epuizate, care prezintă o tensiune reziduală de minim 1 V. Programul de încărcare poate fi activat doar fără o baterie conectată (a se vedea punctul 5.2.1).

Bateria se încarcă cu 5 A, timp de cca. 5 minute. După aceea, bateria ar trebui să aibă o tensiune reziduală de peste 3 V. În acest caz, aparatul continuă să încarce bateria cu programul „12V STD”. În caz contrar, ecranul LCD afișează „BA”. Bateria este defectă.

Avertisment!

- Respectați indicațiile producătorului bateriei.
- A se folosi doar la o baterie de sine stătătoare, detașată, care nu este instalată în combinație cu sistemul electronic de bord al autovehiculului dumneavoastră. Tensiunea crescută de încărcare poate deteriora sistemul electronic de bord.
- Folosiți programul FORCE numai cu o baterie plumb-acid normală (baterii umede / Ca/Ca).
- Nu îl folosiți în niciun caz cu o baterie de tip închis (baterii VRLA, ca de exemplu, baterii AGM sau GEL) sau litiu-fosfat de fier (LiFePO4 / LFP).
- Nu este disponibilă protecția împotriva polarității inversate. În cazul inversării polarității există pericolul de deteriorare a încărcătorului și a bateriei. Asigurați-vă că respectați polaritatea corectă la conectare.

5.3.8 Funcție suplimentară SUPPLY

În vederea alimentării cu curent continuu de 12 V, de exemplu la înlocuirea bateriei sau pentru utilizarea consumatorilor de 12 V c.c. / max. 5 A, care sunt prevăzuți, de asemenea, pentru conectarea la 12 V în autovehicul.

Avertisment! Protecția polarității nu este disponibilă. În caz de polaritate greșită există pericolul de deteriorare a aparatului de încărcat și a bateriei / rețelei bordului vehiculului resp. al consumatorului racordat. Țineți cont neapărat de polaritatea corectă la racordare. Aveți în vedere consumul max. de curent (a se vedea datele tehnice) al consumatorului.

Indicație:

- Tensiunea continuă pusă la dispoziție (afișată în afișajul electronic) este dependentă de sarcină și este de cca. 13,7 V fără solicitare.
- Funcția poate fi utilizată pentru consumatori care pot fi exploatați prin intermediul brichetei auto dintr-un vehicul.

- Țineți cont de instrucțiunile de utilizare ale consumatorului dumneavoastră de 12 V.

5.4 Încărcarea bateriei:

- Racordați întâi cablul de încărcare roșu la polul pozitiv al bateriei.
- După aceea racordați cablul de încărcare negru pe caroseria autovehiculului, la distanță de baterie și conducta de benzină.
- **Avertisment!** În mod normal, polul negativ al bateriei este conectat la caroserie și încărcarea se efectuează precum este descris anterior. În cazuri excepționale este posibil ca polul pozitiv al bateriei să fie conectat la caroserie (pământare pozitivă). În acest caz conectați cablul de încărcare negru la polul negativ al bateriei. După aceea conectați cablul de încărcare roșu la caroserie, la distanță de baterie și conducta de benzină.
- După racordarea bateriei la aparatul de încărcat, acesta poate fi racordat la o priză (a se vedea datele tehnice). Acum puteți modifica reglajele de încărcare (a se vedea secțiunea 5.2.2).
- **Atenție!** Prin încărcare se poate produce un gaz detonant periculos, de aceea evitați în timpul încărcării formarea de scântei și focul deschis. **Pericol de explozie!** Țineți cont de o aerisire bună a încăperilor.
- Dacă pe afișajul LCD apare „FUL” (și toate liniile de gradaj, fig. 2/poz. H), procesul de încărcare este încheiat. Aparatul de încărcat menține bateria prin încărcarea cu impuls la 95 – 100 % din capacitatea disponibilă a bateriei. Dacă afișajul apare pe aparatul de încărcat deja după câteva minute, acest lucru indică o capacitate redusă a bateriei. Bateria trebuie înlocuită în acest caz.

Calculul duratei de încărcare (Fig. 3a-3c)

Durata de încărcare este determinată de nivelul de încărcare al bateriei. Durata aproximativă de încărcare a unei baterii goale până la un nivel de încărcare de cca. 80% poate fi calculată cu următoarea formulă:

$$\text{Durata de încărcare/h} = \frac{\text{Capacitatea bateriei în A}}{\text{Amp. (Curent de încărcare)}}$$

- Curentul de încărcare ar trebui să fie de min. 1/10 din capacitatea nominală în amperi și să nu depășească jumătate din capacitatea nominală în amperi.

- Timpul de încărcare se prelungeste la temperaturi ambiante scăzute.

5.5 Afișarea erorilor pe ecran (Fig. 2 / Poz. K)

Ecranul afișează o eroare „Err”, în următoarele cazuri:

- Tensiunea bateriei este mai mică de 3,5 V sau mai mare de 15 V. Bateria nu este prevăzută pentru a fi încărcată sau este defectă. Dacă bateria nu poate fi încărcată, acest lucru poate fi cauzat și de alte defecte ale bateriei.
- Bornele de legătură au fost racordate cu polaritate greșită la racordurile bateriei. Protecția polarității asigură ca bateria și aparatul de încărcat să nu fie deteriorate. Îndepărtați aparatul de încărcat de la baterie și începeți din nou procesul de încărcare. **Atenție!** În cadrul programelor FORCE și SUPPLY nu este disponibilă protecția împotriva polarității inversate.
- Există un scurtcircuit la cele două borne de legătură (se ating componente metalice ale clemelor). Protecția de scurtcircuit asigură ca aparatul de încărcat să nu fie deteriorat.

5.6 Terminarea încărcării bateriei

- Scoateți ștecherul din priză.
- Îndepărtați întâi cablul de încărcare negru de pe caroserie.
- După aceea deconectați cablul de încărcare roșu de la polul pozitiv al bateriei.
- **Atenție!** În cazul pământării pozitive, deconectați întâi cablul de încărcare roșu de la caroserie, apoi cablul de încărcare negru de la baterie.

Indicație! Dacă s-a scos ștecherul din priză și cablurile de încărcare rămân în continuare racordate la baterie, aparatul de încărcat consumă puțin curent de la baterie. De aceea recomandăm îndepărtarea completă a aparatului de încărcat de la baterie în caz de neutilizare.

6. I

În c
AG
înc.
sup
te. I
În c
sch
am
rul

7. I

8.

Per
În c
ace
treț
ce c

9. I

Per
Înai
șter

9.1

6. Protecție suprasarcină

În cadrul programelor de încărcare 12V STD, 12V AGM, 12V Iarnă, 12V M și 12V LFP, aparatul de încărcat este protejat în mod electronic împotriva suprasarcinii, scurtcircuitului și polarității inversate. În plus, sunt montate și siguranțe de precizie. În caz de defecțiune a siguranței, aceasta trebuie schimbată și înlocuită cu o siguranță cu același amperaj. În caz de necesitate adresați-vă atelierului dvs. de service pentru clienți.

7. Întreținerea și îngrijirea bateriei

- Aveți grijă ca bateria să fie întotdeauna montată fix.
- Se va asigura o legătură impecabilă la rețeaua instalației electrice.
- Păstrați bateria în stare curată și uscată. Clemele de racord se vor unge ușor cu unsoare fără acizi și rezistentă la acizi (vazelină).
- La bateriile care nu necesită întreținere controlați nivelul acidului la fiecare 4 săptămâni și la nevoie completați numai cu apă distilată.

8. Schimbarea cablului de racord la rețea

Pericol!

În cazul deteriorării cablului de racord la rețea a acestui aparat, pentru a evita pericolele acesta trebuie înlocuit de către producător sau un servicii clienți sau de persoană cu calificare similară.

9. Curățarea, întreținerea și comanda pieselor de schimb

Pericol!

Înainte de toate lucrările de curățare scoateți ștecherul din priză.

9.1 Curățarea

- Dispozitivele de protecție, fantele de aerisire și carcasa se vor păstra cât mai curat posibil. Ștergeți aparatul cu o cârpă curată sau curățați-l cu aer comprimat la o presiune mică.
- Recomandăm curățarea aparatului imediat după fiecare utilizare.

- Curățați aparatul cu regularitate cu o cârpă umedă și puțin săpun. Nu folosiți detergenți sau solvenți; aceștia pot ataca părțile din material plastic ale aparatului. Fiiți atenți să nu intre apă în interiorul aparatului electric. Pătrunderea apei în aparatul electric mărește riscul de electrocutare.
- Depozitarea aparatului de încărcare se face într-o încăpere uscată. Clemele de încărcare se vor curăța de coroziune.

9.2 Întreținerea

În interiorul aparatului nu se găsesc piese care necesită întreținere curentă.

9.3 Comanda pieselor de schimb:

La comanda pieselor de schimb trebuie comunicate următoarele informații;

- Tipul aparatului
- Numărul articolului aparatului
- Numărul de identificare al aparatului
- Numărul de piesă de schimb al piesei de schimb necesare

Informații și prețuri actuale găsiți la adresa www.Einhell-Service.com

10. Eliminarea și reciclarea

Aparatul se află într-un ambalaj pentru a împiedica pagubele de transport. Acest ambalaj este o materie primă și este astfel revalorizabil sau poate fi readus în circuitul de revalorificare a materiilor prime. Aparatul și piesele sale auxiliare sunt construite din diferite materiale, cum ar fi de exemplu metal sau material plastic. Aparatele electrice nu se vor arunca la gunoii menajer. Pentru salubritatea corespunzătoare, aparatul se va preda la un centru de colectare. Dacă nu aveți cunoștință unde se află un centru de colectare, informați-vă în acest sens la administrația comunală.

RO



Numai pentru țări ale UE

Nu aruncați aparatele electrice la gunoiul menajer!

Conform directivei europene 2012/19/CE cu privire la aparatele electrice și electronice vechi și punerea în aplicare în legislația națională, aparatele electrice uzate trebuie colectate separat și supuse unui ciclu de reciclare ecologic.

Alternativă de reciclare la apelul de trimitere înapoi:

Alternativ returnării, proprietarul aparatului electric este obligat să participe la o valorificare corectă a acestuia, în cazul renunțării asupra proprietății aparatului. Aparatul vechi poate fi predat în acest sens unui centru de colectare, care execută o îndepărtare conform legilor naționale referitoare la reciclare și deșeurii. Nu sunt afectate accesoriile atașate aparatelor vechi și materiale auxiliare fără componente electrice.

Vă rugăm să țineți cont că la eliminarea ca deșeu, acumulatorii și corpurile de iluminat (de ex. becuri) trebuie scoase din aparat.

Retipărirea sau orice altă multiplicare a documentației și documentelor însoțitoare ale produselor, chiar și parțial, este permisă numai cu acordul în mod expres a firmei Einhell Germany AG.

Ne rezervăm dreptul pentru modificări de ordin tehnic

Certificat de garanție

Stimată clientă, stimat client,

produsele noastre sunt supuse unui control de calitate riguros. Dacă totuși vreodată acest aparat nu va funcționa ireproșabil, ne pare foarte rău și vă rugăm să vă adresați centrului nostru service, la adresa indicată la finalul acestui certificat de garanție. Bineînțeles că vă stăm și la telefon cu plăcere la dispoziție, la numerele de service menționate. Pentru revendicarea pretențiilor de garanție trebuie ținut cont de următoarele:

1. Aceste instrucțiuni de garanție se adresează exclusiv consumatorilor, deci persoanelor fizice, care nu doresc să utilizeze acest produs în cadrul unor activități lucrative sau pentru activități profesionale independente. Aceste instrucțiuni de garanție reglementează prestațiile de garanție suplimentare, pe care producătorul jos numit le promite cumpărătorilor săi la cumpărarea unui aparat nou, suplimentar garanției legale. Pretențiile dumneavoastră de garanție legale nu sunt atinse de această garanție. Prestația noastră de garanție este gratuită pentru dumneavoastră.
2. Prestația de garanție se extinde în exclusivitate asupra defectelor la aparatul nou achiziționat de dumneavoastră de la producătorul jos numit, care provin din erori de material sau de fabricație și se limitează, în funcție de decizia noastră, la remedierea acestor defecte sau la schimbarea aparatului. Vă rugăm să țineți de asemenea cont de faptul că aparatele noastre nu sunt construite pentru utilizare în scopuri lucrative, meșteșugărești sau profesionale. Din acest motiv nu se va încheia un contract de garanție, atunci când aparatul este folosit în perioada de garanție în întreprinderi lucrative, meșteșugărești sau industriale precum și pentru activități similare.
3. Excluse de la garanție sunt următoarele:
 - Deteriorări datorate neluării în considerare a instrucțiunilor de montare, a instrucțiunilor de utilizare sau instalării necompetente (cum ar fi de exemplu racordarea la o tensiune de rețea greșită sau la un curent greșit), neluării în considerare a prescripțiilor referitoare la lucrările de întreținere și siguranță, expunerea aparatului la condiții de mediu anormale sau îngrijire și întreținere insuficientă.
 - Deteriorări ale aparatului, cauzate de utilizarea abuzivă sau improprie (cum ar fi suprasolicitarea aparatului sau folosirea uneltelor atașabile sau auxiliarelor neadmiși), intrarea corpurilor străine în aparat (cum ar fi nisip, pietre sau praț, deteriorări din timpul transportului), recurgerea la violență sau influențe străine (cum ar fi de exemplu deteriorări datorită căderii).
 - Deteriorări ale aparatului sau ale unor părți ale acestuia, care se explică prin uzură normală, conformă utilizării sau altă uzură naturală.
4. Durata de garanție este de 24 luni și începe din ziua cumpărării aparatului. Pretențiile de garanție se vor revindica în interval de două săptămâni de la data apariției defectului. Este exclusă revendicarea pretenției de garanție după expirarea duratei de garanție. Repararea sau schimbarea aparatului nu duce nici la prelungirea duratei de garanție și nici nu se va fixa o durată de garanție nouă pentru prestația efectuată la acest aparat sau pentru o piesă schimbată la acesta. Acest lucru este valabil și în cazul unui service la fața locului.
5. Pentru revendicarea pretențiilor de garanție, vă rugăm să anunțați aparatul defect la: www.Einhell-Service.com. Vă rugăm să aveți pregătit bonul de cumpărare sau altă dovadă de cumpărare a aparatului dvs. nou. Aparate trimise fără dovadă corespunzătoare sau fără plăcuță de identificare sunt excluse de la prestația de garanție datorită posibilităților insuficiente de alocare. Dacă defectul aparatului este cuprins în prestațiile noastre de garanție, veți primi imediat înapoi aparatul reparat sau un aparat nou.

Bineînțeles că remediem cu plăcere contra cost și defecte la aparate care nu sunt sau nu mai sunt cuprinse în prestațiile de garanție. Pentru aceasta trimiteți va rugăm aparatul la adresa noastră service:

La piesele de uzură, de consum și piesele lipsă vă informăm în mod expres, că trebuie avute în vedere restricțiile garanției menționate în informațiile de service ale acestor instrucțiuni de utilizare.

Εγγύηση

Αξιότιμη πελάτσια, αξιότιμε πελάτη,
τα προϊόντα μας υπόκεινται σε αυστηρό έλεγχο ποιότητας. Εάν η συσκευή αυτή παρ'όλα αυτά κάποτε δεν λειτουργήσει άψογα, λυπούμαστε πολύ και σας παρακαλούμε να αποτανθείτε προς το τμήμα μας εξυπηρέτησης πελατών στην διεύθυνση που αναφέρεται στην κάρτα αυτή. Ευχαρίστως είμαστε και τηλεφωνικά στη διάθεσή σας στον αριθμό σέρβις που αναφέρεται στην κάρτα εγγύησης. Για την αξίωση της εγγύησης ισχύουν τα εξής:

1. Αυτοί οι όροι εγγύησης ισχύουν μόνο για καταναλωτές, δηλ. για φυσικά πρόσωπα που δεν χρησιμοποιούν το προϊόν αυτό ούτε για επαγγελματικούς σκοπούς ούτε για άλλη ανεξάρτητη απασχόληση. Αυτοί οι όροι εγγύησης ρυθμίζουν πρόσθετες παροχές εγγύησης που υπόσχεται ο πιο κάτω κατασκευαστής πέραν της νόμιμης εγγύησης στους αγοραστές των νέων συσκευών του. Δεν θίγονται από την εγγύηση αυτή οι νόμιμες αξιώσεις σας εγγύησης. Η εγγύησή μας σας παρέχεται δωρεάν.
2. Η εγγύηση επεκτείνεται αποκλειστικά και μόνο σε ελαττώματα σε μία συσκευή του πιο κάτω κατασκευαστή και που αφορούν ελαττώματα υλικού ή κατασκευής και περιορίζεται από την κρίση μας στην αποκατάσταση αυτών των ελαττωμάτων της συσκευής ή στην αντικατάστασή της. Παρακαλούμε να προσέξετε πως οι συσκευές μας δεν προορίζονται για επαγγελματική, βιοτεχνική ή βιομηχανική χρήση. Για το λόγο αυτό δεν συνάπτεται σύμβαση εγγύησης σε περίπτωση κατά την οποία η συσκευή χρησιμοποιήθηκε κατά τη διάρκεια της εγγύησης σε βιομηχανικές ή βιοτεχνικές επιχειρήσεις ή εάν εκτέθηκε σε παρόμοια εντατική χρήση.
3. Από την εγγύησή μας εξαιρούνται τα εξής:
 - Βλάβες της συσκευής που οφείλονται σε μη τήρηση των οδηγιών συναρμολόγησης ή σε όχι σωστή εγκατάσταση, μη τήρηση των οδηγιών χρήσης (όπως π.χ. σύνδεση σε εσφαλμένη τάση ή σε λάθος είδος ρεύματος) ή σε μη τήρηση των όρων συντήρησης και ασφαλείας ή σε περίπτωση έκθεσης της συσκευής σε ασυνήθιστες καιρικές συνθήκες ή σε έλλειψη φροντίδας και συντήρησης.
 - Βλάβες της συσκευής που οφείλονται σε καταχρηστική ή εσφαλμένη χρήση (όπως π.χ. υπερφόρτωση της συσκευής ή χρήση μη εγκεκριμένων εργαλείων ή αξεσουάρ), σε είσοδο ξένων αντικειμένων στη συσκευή (όπως π.χ. άμμος, πέτρες ή σκόνη, βλάβες μεταφοράς), άσκηση βίας ή ξένη επέμβαση (όπως π.χ. βλάβη από πτώση).
 - Βλάβες της συσκευής ή τμημάτων της συσκευής που οφείλονται σε συνήθη ή φυσική φθορά.
4. Η διάρκεια της εγγύησης ανέρχεται σε 24 μήνες και αρχίζει από την ημερομηνία της αγοράς της συσκευής. Οι αξιώσεις εγγύησης πρέπει να εγερθούν πριν τη λήξη της διάρκειας της εγγύησης εντός δύο εβδομάδων από την διαπίστωση του ελαττώματος. Αποκλείονται αξιώσεις εγγύησης μετά την πάροδο της διάρκειας της εγγύησης. Η επισκευή ή η αντικατάσταση δεν συνεπάγεται την επέκταση της διάρκειας της εγγύησης ούτε την νέα έναρξη της διάρκειας της εγγύησης για τη συσκευή ή για ενδεχομένως χρησιμοποιηθέντα νέα ανταλλακτικά. Αυτό ισχύει και στην περίπτωση σέρβις επί τόπου.
5. Για την αξίωση της εγγύησης παρακαλούμε να δηλώσετε την ελαττωματική σας συσκευή στο: www.Einhell-Service.com. Να έχετε μαζί σας την απόδειξη της νέας συσκευής. Οι συσκευές που αποστέλλονται χωρίς αποδείξεις και χωρίς πινακίδα στοιχείων, αποκλείονται από την εγγύηση λόγω μη δυνατότητας ταξινόμησης. Εάν το ελάττωμα καλύπτεται από την εγγύηση, θα σας επιστραφεί αμέσως είτε η επισκευασμένη συσκευή είτε μία καινούργια συσκευή.

Ευχαρίστως επισκευάζουμε ελαττώματα της συσκευής έναντι πληρωμής, εάν τα ελαττώματα αυτά δεν καλύπτονται από την εγγύηση. Για το σκοπό αυτό παρακαλούμε να στείλετε τη συσκευή στη διεύθυνση του σέρβις μας.

Για αναλώσιμα και σε περίπτωση που λείπουν εξαρτήματα παραπέμπουμε στους περιορισμούς αυτής της εγγύησης σύμφωνα με τους πληροφορίες σέρβις αυτών των οδηγιών χρήσης.

Perigo!

Ao utilizar ferramentas, devem ser respeitadas algumas medidas de segurança para prevenir ferimentos e danos. Por conseguinte, leia atentamente este manual de instruções / estas instruções de segurança. Guarde-o num local seguro, para que o possa consultar sempre que necessário. Caso passe o aparelho a outras pessoas, entregue também este manual de instruções / estas instruções de segurança. Não nos responsabilizamos pelos acidentes ou danos causados pela não observância deste manual e das instruções de segurança.

Explicação da placa de advertência no aparelho (ver figura 4)

- 1 = O aparelho apresenta um isolamento duplo
 2 = **AVISO** – Para reduzir o risco de ferimentos, leia o manual de instruções!
 3 = Valor do fusível na placa eletrónica
 4 = Desligue o aparelho da rede antes de o ligar ou desligar da bateria.

ATENÇÃO: gases explosivos. Evite chamas e faíscas. Assegurar uma ventilação adequada durante o processo de carga.

1. Instruções de segurança

As instruções de segurança correspondentes encontram-se na brochura fornecida.

Perigo!

Leia todas as instruções de segurança e indicações. O incumprimento das instruções de segurança e indicações pode provocar choques eléctricos, incêndios e/ou ferimentos graves.

Guarde todas as instruções de segurança e indicações para mais tarde consultar.

Este aparelho pode ser usado por crianças a partir dos 8 anos de idade, assim como por pessoas com capacidades físicas, sensoriais ou mentais reduzidas ou sem experiência nem conhecimentos, desde que mantidas sob vigilância ou instruções relativamente à utilização segura do aparelho e conscientes dos perigos inerentes. As crianças não podem brincar com o aparelho. A limpeza e manutenção não podem ser efectuadas por crianças sem vigilância.

Eliminação

Baterias: só em oficinas de automóveis, postos de recolha especiais ou ecopontos. Informe-se no município local.

2. Descrição do aparelho e material a fornecer**2.1 Descrição do aparelho (figura 1)**

- 1 Botão de função
- 2 Mostrador LCD
- 3 Cabo de carga preto (-)
- 4 Cabo de carga vermelho (+)
- 5 Olhal para pendurar
- 6 Cabo eléctrico

2.2 Material a fornecer

- Abra a embalagem e retire cuidadosamente o aparelho.
- Remova o material da embalagem, assim como os dispositivos de segurança da embalagem e de transporte (caso existam).
- Verifique se o material a fornecer está completo
- Verifique se o aparelho e as peças acessórias apresentam danos de transporte.
- Se possível, guarde a embalagem até ao termo do período de garantia.

Perigo!

O aparelho e o material da embalagem não são brinquedos! As crianças não devem brincar com sacos de plástico, películas ou peças de pequena dimensão! Existe o perigo de deglutição e asfixia!

- Carregador de bateria
- Manual de instruções original
- Instruções de segurança

3. Utilização adequada

Este carregador é adequado para carregar baterias de chumbo-ácido de 12V (baterias húmidas / Ca/Ca / EFB) isentas ou não isentas de manutenção, baterias tipo gel de chumbo e AGM e baterias de fosfato de ferro-lítio de 12V (LiFePO4 / LFP) utilizadas normalmente em automóveis.

Os programas de carga RECOND e FORCE (For) são adequados exclusivamente para a reativação de baterias de chumbo-ácido totalmente descarregadas (não adequados para baterias AGM, GEL, LiFePO4 / LFP). Estes programas de carga exigem uma atenção redobrada. A utilização destes programas tem de ser feita sob vigilância constante.

Com a função SUPPLY, o aparelho pode ser utilizado para alimentação de corrente de reserva p. ex. durante uma substituição da bateria ou para o funcionamento de consumidores móveis de 12 V CC (observar o consumo de energia máx.), que também estão previstos para a ligação de 12 V no automóvel. Não é adequado para uma alimentação de corrente de 12V (p. ex. de sistemas de barreira, acionamentos de portões, etc.) ou como substituto de baterias de aparelhos (p. ex. para aparafusadora sem fio, etc.).

O carregador é adequado apenas para utilização móvel e não para instalação em veículos ou para utilização estacionária.

A máquina só pode ser utilizada para os fins a que se destina. Qualquer outro tipo de utilização é considerado inadequado. Os danos ou ferimentos de qualquer tipo daí resultantes são da responsabilidade do utilizador/operador e não do fabricante.

Chamamos a atenção para o facto de os nossos aparelhos não terem sido concebidos para uso comercial, artesanal ou industrial. Não assumimos qualquer responsabilidade se o aparelho for utilizado no comércio, artesanato ou indústria ou em actividades equiparáveis.

4. Dados técnicos

Tensão de rede: 220-240 V ~ 50 Hz
 Potência nominal absorvida máx.: 85 W
 Tensão nominal de saída: 12 V d.c.
 Corrente nominal de saída: 5 A
 Capacidade da bateria „STD/AGM/Inverno“:
 10-120 Ah
 Capacidade da bateria „12V M“ (máx. 1 A):
 2-32 Ah
 Capacidade da bateria “12 V LFP” 5-120 Ah
 Função “SUPPLY” saída máx.: 5 A
 Programa de carga “RECOND”: 15,5 V CC / 1,5 A
 Programa de carga “FORCE”: 16 V CC / 5 A
 Classe de proteção: II
 Grau de proteção: IP65
 Temperatura ambiente: - 20 °C – 40 °C

5. Operação

Antes de estabelecer a ligação, certifique-se de que os dados constantes da chapa de características correspondem aos dados de rede.
Perigo! Não carregue baterias congeladas.

Tenha em atenção as indicações presentes nos manuais de instruções do automóvel, rádio, sistema de navegação, etc.

Nota relativamente ao carregamento automático

(apenas programas de carga 12V STD, 12V AGM, 12V Inverno, 12 V M, 12V LFP)

O carregador é automático comandado por microprocessador, ou seja, é adequado especialmente para carregar baterias isentas de manutenção, bem como para o carregamento prolongado e a conservação da carga de baterias que não estão sempre em utilização, p. ex. para veículos históricos, veículos de recreio, tractores cortavelvas e semelhantes. Graças ao microprocessador integrado, o carregamento é feito em várias fases. A última fase de carregamento, a carga de conservação, conserva a capacidade da bateria a 95 – 100%, mantendo a bateria sempre totalmente carregada. O carregamento não tem de ser monitorizado. No entanto, não deixe a bateria sem vigilância em caso de carregamento durante um longo período de tempo, para que, em caso de avaria, possa desligar o carregador da rede eléctrica manualmente.

5.1 Símbolos do programa no visor (fig. 2)

- A “12V STD” programa de carga normal para baterias de chumbo-ácido ou GEL de 12V
- B “12V AGM” programa de carga normal para baterias AGM de 12V
- C “Inverno” programa de carga para baterias de chumbo-ácido, AGM ou GEL de 12V
- D “12V M” programa de carga para conservação da carga de baterias de chumbo-ácido, AGM ou GEL de 12V.
- E “RECOND” programa de carga para restabelecimento da capacidade de carga de baterias de chumbo-ácido totalmente descarregadas (tensão residual mín. 3V)
- F “12V LFP” programa de carga para baterias LiFePO4 (LFP) de 12V com equipamento Battery Management System (BMS) (sistema de gestão da bateria).
- G “SUPPLY” alimentação de tensão de 12V p. ex. na substituição da bateria

H

K

5.2
Noi5.2
Dej
liga
de
tod
Ser
algi
vázA ili
potPre
de
“Mc
can
sec
12V
12V
deç
Par
ser
cla
mo

H Nível de carga da bateria em percentagem (1 traço de divisão = 20%) e carregamento (traço de divisão acende-se = a bateria atingiu o nível de carga, traço de divisão no símbolo da bateria a piscar = bateria está a carregar para o nível de carga seguinte, todos os traços de divisão acesos = bateria totalmente carregada).

K "LCD" com as seguintes indicações:

- Tensão de carga em Volt
- Bateria com defeito (BAI)
- Bateria totalmente carregada (FUL)
- Bateria conectada com polaridade errada ou curto-circuito nos terminais (Err)
- FORCE (For) programa de carga ativação de baterias de chumbo-ácido totalmente descarregadas.

5.2. Ajustes

Notas:

- Os ajustes só podem ser efetuados com o visor de LCD iluminado.
- Nas seguintes variantes 5.3.1 e 5.3.2 ao ligar uma bateria, a mesma é carregada com o programa de carga indicado (ver ponto 5.1).
- Ao ligar um consumidor 12V CC / máx. 5A, o mesmo é alimentado na função SUPPLY com tensão contínua.

5.2.1 Carregador sem bateria (fig. 5)

Depois de inserir o carregador numa tomada com ligação à terra (observar Dados técnicos) o visor de LCD acende-se por uns instantes. Aparecem todos os símbolos.

Sem a bateria ligada, o carregador comuta após alguns segundos para o modo de marcha em vazio.

A iluminação do visor de LCD apaga-se passado pouco tempo.

Premindo uma vez a tecla "Mode" ilumina o visor de LCD. Premindo breve e repetidamente a tecla "Mode", podem ser ativados os programas de carga e a função adicional SUPPLY na seguinte sequência: 12V STD -> 12V AGM -> Inverno -> 12V M -> RECOND -> 12V LFP -> SUPPLY -> 12V STD... Só é possível continuar a comutar, depois de se acender o respetivo símbolo. Para ativar o programa de carga FORCE, deve ser premeida, com o visor de LCD iluminado, a tecla "MODE" durante aprox. 3-5 segundos. O visor mostra "For".

5.2.2 Carregador com bateria

Se o aparelho estiver ligado à bateria e o visor de LCD iluminado, premeindo breve e repetidamente a tecla "Mode" só podem ser ativados os programas de carga 12V STD -> 12V AGM -> Inverno -> 12V M -> 12V STD... Só é possível continuar a comutar, depois de se acender o respetivo símbolo.

Para poder aceder aos programas de carga RECOND, 12V LFP e à função SUPPLY deve ser premeida, com o visor de LCD iluminado, a tecla "MODE", durante aprox. 3-5 segundos. O visor mostra "RECOND". Premindo breve e repetidamente a tecla "Mode", podem ser ativados os programas de carga e a função adicional SUPPLY na seguinte sequência: RECOND -> 12V LFP -> SUPPLY -> RECOND... Só é possível continuar a comutar, depois de se acender o respetivo símbolo.

Há três possibilidades de voltar a aceder aos programas de carga 12V STD, 12V AGM, Inverno, 12V M.

- a) Com o visor de LCD iluminado premeir a tecla "MODE" durante aprox. 3-5 segundos
- b) Remover a bateria ligada ou o consumidor
- c) Retirar a ficha de alimentação

5.3 Programas de carga e função adicional

Notas: Observe para este efeito o ponto 5.1. O carregamento da bateria é descrito no ponto 5.4. Observe sempre o manual de instruções do seu automóvel e do fabricante da bateria.

5.3.1 12V STD

Corrente de carga máx. 5A, comandado por microprocessador e dependente do nível de carga da bateria. Programa de carga normal para baterias de chumbo-ácido (baterias húmidas, Ca/Ca, EFB) e baterias GEL

5.3.2 12V AGM

Corrente de carga máx. 5A, comandado por microprocessador e dependente do nível de carga da bateria. Programa de carga normal para baterias AGM

5.3.3 Programa de carga "Inverno"

Corrente de carga máx. 5A, comandado por microprocessador e dependente do nível de carga da bateria. Programa de carga com tensão de fim de carga elevada a temperatura ambiente -20°C - +5°C, para baterias de chumbo-ácido normais (baterias húmidas / Ca/Ca). Devem ser

observadas as indicações do fabricante da bateria relativamente à temperatura de carregamento. Baterias abaixo de 0°C não conseguem absorver adequadamente a carga, necessitam de aquecer primeiro.

Perigo! Não carregar baterias congeladas.

5.3.4 12V M

Corrente de carga máx. 1A, comandado por microprocessador e dependente do nível de carga da bateria. Programa de carga para baterias de chumbo-ácido, AGM ou GEL de 12V com pouca capacidade e para carga de conservação de baterias de chumbo-ácido, AGM ou GEL de 12V.

Cuidado! Não adequado para LiFePO4 / LFP.

5.3.5 RECOND

Programa de carga com tensão de carregamento de corrente constante 1,5 A, exclusivamente para restabelecimento da capacidade de carga de baterias de chumbo-ácido totalmente descarregadas, que apresentam uma tensão residual mínima de 3V. O programa de carga não é adequado para baterias VRLA (p. ex. AGM ou GEL) e baterias LiFePO4. **Cuidado!** Utilizar apenas numa bateria independente e desmontada e não em estado montado com ligação ao sistema eletrónico de bordo do seu automóvel. A tensão de carga elevada pode danificar o sistema eletrónico de bordo. O procedimento RECOND tem de ser controlado a cada meia hora não pode ultrapassar uma duração de 4 h.

Utilizar o programa de carga RECOND

- Ligue o carregador a uma bateria de chumbo-ácido como descrito na secção 5.4 e controle o processo de carregamento a cada meia hora.
- Após, no máximo, 4 h ou assim que ouvir um som de gás da bateria (borbulhar) o carregador deve ser removido como descrito abaixo na secção 5.4.

5.3.6 12V LFP

Corrente de carga máx. 5A, comandado por microprocessador e dependente do nível de carga da bateria. Programa de carga especial para baterias de fosfato de ferro-lítio (LiFePO4 / LFP), equipadas com um Battery Management System (BMS). As baterias LiFePO4 / LFP que não dispõem de um BMS não podem ser carregadas.

5.3.7 For (FORCE)

Programa de carga com tensão de fim de carga elevada e corrente de carga temporariamente de

5A, exclusivamente para restabelecimento da capacidade de carga de baterias de chumbo-ácido totalmente descarregadas, que apresentam uma tensão residual de pelo menos 1V. O programa de carga só pode ser ativado sem bateria ligada (ver ponto 5.2.1).

A bateria é carregada durante aprox. 5 minutos com 5A. A seguir a bateria deve apresentar uma tensão residual superior a 3V. Se for este o caso, o aparelho carrega a bateria no programa de carga "12V STD". Se não for o caso, o visor de LED mostra "Bat". Bateria com defeito.

Aviso!

- Respeitar as indicações do fabricante da bateria.
- Utilizar apenas numa bateria independente e desmontada e não em estado montado com ligação ao sistema eletrónico de bordo do seu automóvel. A tensão de carga elevada pode danificar o sistema eletrónico de bordo.
- Usar o programa FORCE apenas numa bateria de chumbo-ácido (baterias húmidas / Ca/Ca).
- Nunca utilizar numa bateria de tipo de construção fechado (bateria VRLA como p. ex. bateria AGM ou GEL) ou de fosfato de ferro-lítio (LiFePO4 / LFP).
- A proteção contra polaridade inversa não está disponível. Em caso de inversão de polaridade existe o perigo de danos no carregador e na bateria. Ao ligar, tenha impreterivelmente atenção à polaridade correta.

5.3.8 Função adicional SUPPLY

Para a alimentação de tensão contínua de 12V p. ex. substituição da bateria ou para o funcionamento de consumidores móveis de 12 V CC / máx. 5A, que também estão previstos para a ligação de 12V no automóvel.

Aviso! A proteção contra polaridade inversa não está disponível. Com a inversão de polaridade existe o perigo de danos no carregador e na bateria/no sistema elétrico do automóvel ou no consumidor conectado. Ao ligar, tenha impreterivelmente atenção à polaridade correta. Respeite o consumo de energia máx. (ver dados técnicos) do consumidor.

Noi

5.4

Notas:

- A tensão contínua disponibilizada (indicada no visor) depende da carga e sem carga é de aprox. 13,7 V.
- A função pode ser utilizada para consumidores que são operados num isqueiro do automóvel.
- Respeite o manual de instruções do seu consumidor de 12 V.

5.4 Carregar a bateria:

- Ligue primeiro o cabo de carga vermelho ao polo positivo da bateria.
- A seguir, ligue o cabo de carga preto à carroçaria afastado da bateria e da tubagem da gasolina.
- **Aviso!** Normalmente, o polo negativo da bateria está ligado à carroçaria e para carregar proceda como descrito anteriormente. Em casos excecionais, pode acontecer estar o polo positivo ligado à carroçaria (ligação à terra positiva). Neste caso, ligue o cabo de carga preto ao polo negativo da bateria. A seguir, ligue o cabo de carga vermelho à carroçaria afastado da bateria e da tubagem da gasolina.
- Após ter ligado a bateria ao carregador, pode ligar o carregador a uma tomada (ver dados técnicos). Agora pode alterar os ajustes de carga (ver secção 5.2.2).
- **Atenção!** Ao carregar a bateria pode formar-se gás detonante perigoso, por isso, evite a formação de faíscas e chamas desprotegidas durante o carregamento. **Perigo de explosão!** Certifique-se de que os espaços têm boa ventilação.
- Surge no visor de LCD „FUL“ (e todos os traços de divisão fig.2/pos. H), indicando que o carregamento está concluído. O carregador mantém a bateria com 95 – 100 % de capacidade da bateria disponível por carregamento por impulsos. Se o carregador o indicar logo após alguns minutos, isto é um indício de que a capacidade da bateria é reduzida. A bateria deverá ser substituída.

Cálculo do tempo de carga (figura 3a-3c)

O tempo de carga é determinado pelo nível de carga da bateria. No caso de uma bateria descarregada, o tempo de carga aproximado pode ser calculado até cerca de 80% de carga através da seguinte fórmula:

$$\text{Tempo de carga/h} = \frac{\text{capacidade da bateria em Ah}}{\text{Amp. (corrente de carga)}}$$

- A corrente de carga deve ser de no mín. 1/10 da capacidade nominal em amperes e não exceder metade da capacidade nominal em amperes.
- Os tempos de carregamento alteram-se em temperaturas ambiente baixas.

5.5 Indicação de erros no visor (fig. 2 / pos. K)

O visor mostra nos seguintes casos um erro "Err":

- Se os terminais de ligação nos terminais da bateria tiverem sido ligados com a polaridade incorreta. A proteção contra polaridade inversa assegura que a bateria e o carregador não são danificados. Retire o carregador da bateria e reinicie o carregamento. **Cuidado!** No programa FORCE e SUPPLY a proteção contra polaridade inversa não está disponível.
- Se existir um curto-circuito dos dois terminais de ligação (as peças metálicas dos terminais tocam-se). A proteção contra curto-circuito assegura que o carregador não é danificado.

5.6 Terminar o carregamento da bateria

- Retire a ficha da tomada.
- Solte primeiro o cabo de carga preto da carroçaria.
- De seguida, solte o cabo de carga vermelho do pólo positivo da bateria.
- **Atenção!** No caso da ligação à terra positiva, solte primeiro o cabo de carga vermelho da carroçaria e depois o cabo de carga preto da bateria

Nota! Se a ficha de alimentação for desligada, mas o cabo de carga permanecer na bateria, o carregador retira uma ligeira carga da bateria. Assim sendo, recomendamos a retirar o carregador completamente da bateria sempre que não seja utilizado.

6. Protecção contra sobrecarga

O carregador está protegido eletronicamente contra sobrecarga, curto-circuito e polaridade inversa nos programas de carga 12V STD, 12V AGM, 12V Inverno, 12V M e 12V LFP. Adicionalmente, estão incorporados um ou vários fusíveis finos. Se o fusível avariar, tem de ser substituído por um fusível com a mesma amperagem. Se necessário, dirija-se ao posto de assistência técnica mais perto.

7. Manutenção e conservação da bateria

- Assegure-se sempre de que a bateria se encontra bem montada.
- Tem de ser garantida uma boa ligação à rede de alimentação da instalação eléctrica.
- Mantenha a bateria limpa e seca. Lubrifique ligeiramente os terminais de ligação com uma massa lubrificante que não contenha ácido e que seja resistente ao ácido (vaselina).
- Em caso de baterias não isentas de manutenção, verifique a cada 4 semanas o nível do ácido e, se necessário, reateste apenas com água destilada.

8. Substituição do cabo de ligação à rede

Perigo!

Para evitar perigos, sempre que o cabo de ligação à rede deste aparelho for danificado, é necessário que seja substituído pelo fabricante ou pelo seu serviço de assistência técnica ou por uma pessoa com qualificação.

9. Limpeza, manutenção e encomenda de peças sobressalentes

Perigo!

Retire a ficha da corrente antes de qualquer trabalho de limpeza.

9.1 Limpeza

- Mantenha os dispositivos de segurança,

ranhuras de ventilação e a carcaça do motor o mais limpo possível. Esfregue o aparelho com um pano limpo ou sobre com ar comprimido a baixa pressão.

- Aconselhamos a limpar o aparelho directamente após cada utilização.
- Limpe regularmente o aparelho com um pano húmido e um pouco de sabão. Não utilize detergentes ou solventes; estes podem corroer as peças de plástico do aparelho. Certifique-se de que não entra água para o interior do aparelho. A entrada de água num aparelho eléctrico aumenta o risco de choque eléctrico.
- O carregador deve ser armazenado num espaço seco. Limpe a corrosão dos terminais de carga.

9.2 Manutenção

No interior do aparelho não existem quaisquer peças que necessitem de manutenção.

9.3 Encomenda de peças sobressalentes:

Ao encomendar peças sobressalentes, devem-se fazer as seguintes indicações:

- Tipo da máquina
 - Número de artigo da máquina
 - Número de identificação da máquina
 - Número da peça sobressalente necessária
- Pode encontrar os preços e informações actuais em www.Einhell-Service.com

10. Eliminação e reciclagem

O aparelho encontra-se dentro de uma embalagem para evitar danos de transporte. Esta embalagem é matéria-prima, podendo ser reutilizada ou reciclada. O aparelho e os respectivos acessórios são de diferentes materiais, como p. ex. o metal e o plástico. Não deite os aparelhos defeituosos para o lixo doméstico. Para uma eliminação ecologicamente correcta, o aparelho deve ser entregue num local de recolha adequado. Se não tiver conhecimento de nenhum local de recolha, informe-se junto da sua administração autárquica.



Só

Nã

Seç
nic
recAlte
O p
qua
de i
resj
elerNa
dasA re
da :
Ein

Ret



Só para países da UE

Não deite as ferramentas eléctricas para o lixo doméstico!

Segundo a directiva europeia 2012/19/CE relativa aos resíduos de equipamentos eléctricos e electrónicos e a respectiva transposição para o direito interno, as ferramentas eléctricas usadas têm de ser recolhidas separadamente e entregues nos locais de recolha previstos para o efeito.

Alternativa de reciclagem relativa à solicitação de devolução:

O proprietário do aparelho eléctrico, no caso de não optar pela devolução, é obrigado a reciclar adequadamente o aparelho eléctrico. Para tal, o aparelho usado também pode ser entregue a um ponto de recolha que trate da eliminação de resíduos, respeitando a legislação nacional sobre resíduos e respectiva reciclagem. Não estão abrangidos os meios auxiliares e os acessórios sem componentes electrónicos, que acompanham os aparelhos usados.

Na eliminação, certifique-se de que a bateria e a lâmpada (p. ex. lâmpada incandescente) foram retiradas do aparelho.

A reprodução ou duplicação, mesmo que parcial, da documentação e dos anexos dos produtos carece da autorização expressa da Einhell Germany AG.

Reservado o direito a alterações técnicas

Certificado de garantia

Estimado(a) cliente,

os nossos produtos são submetidos a um rigoroso controlo de qualidade. Se, ainda assim, o aparelho não funcionar nas devidas condições, lamentamos esse facto e pedimos-lhe que se dirija ao nosso serviço de assistência técnica na morada indicada no presente certificado de garantia. Se preferir, também pode contactar-nos telefonicamente através do número de assistência técnica indicado. O exercício dos direitos de garantia está sujeito às seguintes condições:

1. As presentes condições de garantia dirigem-se exclusivamente aos consumidores, ou seja, pessoas naturais, que não desejam utilizar este produto quer no âmbito da sua actividade comercial quer de outra actividade independente. As presentes condições de garantia regem as prestações de garantia adicionais com que o fabricante abaixo designado se compromete, além dos termos legais de garantia, para com os compradores dos seus novos aparelhos e não afectam os seus direitos legais de garantia. O nosso serviço de garantia é prestado gratuitamente.
2. O serviço de garantia cobre exclusivamente as deficiências num novo aparelho adquirido do fabricante abaixo designado, e que sejam decorrentes de erros de material ou de fabrico comprovados, e está, por nossa opção, limitado à eliminação de tal falta no aparelho ou à substituição do mesmo. Chamamos a atenção para o facto de os nossos aparelhos não terem sido concebidos para uso comercial, artesanal ou profissional. Não haverá, por isso, lugar a um contrato de garantia no caso de o aparelho ter sido utilizado, dentro do período de garantia, em empresas do sector comercial, artesanal ou industrial ou actividades equiparáveis.
3. Excluídos pela nossa garantia estão:
 - Danos no aparelho resultantes da inobservância das instruções de montagem ou de uma instalação incorrecta, da inobservância do manual de instruções (como p. ex. a ligação a uma tensão de rede ou tipo de corrente errada) ou da inobservância das disposições de segurança ou da exposição do aparelho a condições ambientais anormais ou de uma conservação e manutenção insuficientes.
 - Danos no aparelho resultantes de utilizações abusivas ou indevidas (como p. ex. uma sobrecarga do aparelho ou utilização de ferramentas de trabalho ou acessórios não autorizados), a penetração de corpos estranhos no aparelho (como p. ex. areia, pedras ou pó, danos de transporte), o uso de força ou impactos externos (como p. ex. danos resultantes de quedas).
 - Danos no aparelho ou nas peças do aparelho associados a um desgaste decorrente do uso, um desgaste natural habitual ou de outro tipo.
4. O período de garantia é de 24 meses a contar da data de compra do aparelho. Os direitos de garantia devem ser reclamados dentro do período de garantia, no prazo de duas semanas após ter sido detectado o defeito. Está excluída a reclamação de direitos de garantia após o termo do período de garantia. A reparação ou a substituição do aparelho não implica o prolongamento do período de garantia nem dá origem à contagem de um novo período de garantia para o aparelho ou para eventuais peças sobressalentes montadas no mesmo. O mesmo se aplica no caso de a assistência técnica ter sido prestada no local.
5. Para activar a garantia, denuncie o aparelho defeituoso em: www.Einhell-Service.com. Tenha à disposição o talão ou outro comprovativo de compra do aparelho novo. Os aparelhos enviados sem o respectivo comprovativo ou sem a placa de características, serão excluídos pelo serviço de garantia devido à falta de atribuição. Se o defeito do aparelho estiver abrangido pelo nosso serviço de garantia, ser-lhe-á imediatamente enviado um aparelho novo ou reparado.

Naturalmente, também teremos todo o gosto em efectuar reparações que não estão, ou deixaram de estar, abrangidas pelo serviço de garantia. Nesse caso, terá de suportar os custos da reparação. Para este efeito, deverá enviar o aparelho para a morada do nosso serviço de assistência técnica.

Para peças de desgaste, consumíveis e em falta, consulte as restrições desta garantia, de acordo com as informações do serviço de assistência técnica deste manual de instruções.

Opasnost!

Prilikom uporabe uređaja morate se pridržavati sigurnosnih propisa kako biste spriječili nastanak ozljeda i šteta. Zato pažljivo pročitajte ove upute za uporabu/sigurnosne napomene. Dobro ih sačuvajte tako da vam informacije u svako doba budu na raspolaganju. Ako biste ovaj uređaj trebali predati drugim osobama, molimo da im prosljedite i ove upute za uporabu. Ne preuzimamo jamstvo za štete nastale zbog nepridržavanja ovih uputa za uporabu i sigurnosnih napomena.

Objašnjenje napomena na pločici uređaja (vidi sliku 4)

- 1 = Uređaj ima zaštitnu izolaciju
 - 2 = UPOZORENJE – pročitajte upute za uporabu kako bi se smanjio rizik od ozljeđivanja!
 - 3 = Sigurnosna vrijednost na elektroničkoj tiskanoj pločici
 - 4 = Prije nego priključite ili isključite bateriju, isključite uređaj iz mreže.
- PAŽNJA:** Eksplozivni plinovi. Pazite da ne dođe do stvaranja plamena ni iskri. Tijekom punjenja pobrinite se za dostatno prozračivanje.

1. Sigurnosne napomene

Odgovarajuće sigurnosne napomene pronaći ćete u priloženoj bilježnici.

Opasnost!

Pročitajte sve sigurnosne napomene i upute. Propusti kod pridržavanja sigurnosnih napomena i uputa mogu uzrokovati električni udar, požar i/ili teške povrede. **Sačuvajte sve sigurnosne napomene i upute za ubuduće.**

Ovaj uređaj smiju koristiti djeca s navršениh 8 godina starosti kao i osobe s ograničenim tjelesnim, osjetilnim ili psihičkim sposobnostima, ili osobe bez dostatnog iskustva i znanja ako su pod nadzorom druge osobe, ili su od nje primile upute za sigurnu uporabu uređaja i razumjele opasnosti koje proizlaze iz uporabe uređaja. Djeca se ne smiju igrati ovim uređajem. Djeca ne smiju obavljati čišćenje ni održavanje uređaja bez nadzora.

Zbrinjavanje u otpad

Baterije: Samo u radionicama za popravak motornih vozila, specijalnim sabirnim mjestima ili mjestima za prikupljanje specijalnog otpada. Raspitajte se na nadležnom mjestu.

2. Opis uređaja i sadržaj isporuke**2.1 Opis uređaja (slika 1)**

- 1 Funkcijske tipke
- 2 LCD prikaz
- 3 Kabel punjača, crni (-)
- 4 Kabel punjača, crveni (+)
- 5 Ušica za vješanje
- 6 Mrežni kabel

2.2 Sadržaj isporuke

Molimo vas da pomoću opisanog sadržaja isporuke provjerite cjelovitost artikla. Ako su neki dijelovi neispravni, nakon kupnje artikla obratite se našem servisnom centru ili prodajnom mjestu najkasnije u roku od 5 radnih dana uz predočenje važeće potvrde o kupnji. Molimo vas da u vezi s tim obratite pozornost na tablicu o jamstvu u informacijama o servisu na kraju uputa.

- Otvorite pakovinu i pažljivo izvadite uređaj.
- Uklonite ambalažu kao i dijelove za sigurnost pakiranja / za sigurnost tijekom transporta (ako postoje).
- Provjerite je li sadržaj isporuke cjelovit.
- Prekontrolirajte postoje li na uređaju i dijelovima pribora transportna oštećenja.
- Po mogućnosti sačuvajte pakovinu do isteka jamstvenog roka.

Opasnost!

Uređaj i materijal pakovine nisu igračke za djecu! Djeca se ne smiju igrati plastičnim vrećicama, folijama i sitnim dijelovima! Postoji opasnost da ih progutaju i tako se uguše!

- Akumulátor-töltő készülék
- Originalne upute za uporabu
- Sigurnosne napomene

3. Namjenska uporaba

Punjač je namijenjen za punjenje olovno-kiselinskih baterija od 12 V (mokre/Ca/Ca/EFB baterije) koje treba ili ne treba održavati kao i za baterije s olovnim gelom i AGM baterije od 12 V i litij-željezo-fosfatne baterije od 12 V (LiFePO4/LFP) koje se koriste kod motornih vozila.

Program punjenja RECOND i FORCE (For) određeni su isključivo za ponovno oživljavanje duboko ispražnjenih olovno-kiselinskih baterija (nije predviđeno za AGM, GEL, LiFePO4/LFP). Ovi programi punjenja zahtijevaju povećanu po-

zornost. Ove programe koristite samo pod stalnim nadzorom.

Funkcijom SUPPLY uređaj se može koristiti kao rezervni izvor napajanja strujom npr. tijekom zamjene baterije ili za pogon mobilnih potrošača od 12 V d.c. (uvažite maksimalnu potrošnju struje), koji su predviđeni za priključivanje u motornom vozilu od 12 V. Nije prikladan za trajno napajanje od 12 V (npr. za sustave barijera, pogone za vrata itd.) ili kao zamjenu za baterije uređaja (npr. za baterijske odvlačaje itd.).

Punjač prikladan samo za mobilnu uporabu, a ne za ugradnju u vozila ili za stacionarnu upotrebu.

Uređaj se smije koristiti samo namjenski. Svaka drugačija uporaba nije namjenska. Za štete ili ozljede svih vrsta nastale zbog nenamjenskog korištenja odgovoran je korisnik/rukovatelj a nikako proizvođač.

Molimo da obratite pozornost na to da naši uređaji nisu pogodni za korištenje u komercijalne, obrtničke ili industrijske svrhe. Ne preuzimamo jamstvo ako se uređaj koristi u komercijalne i industrijske svrhe kao i u sličnim djelatnostima.

4. Tehnički podaci

Mrežni napon: 220-240 V ~ 50Hz
 Maks. nazivna snaga: 85 W
 Nazivni - izlazni napon 12 V d.c.
 Nazivna izlazna struja: 5 A
 Kapacitet baterije „STD/AGM/zimski“: . 10-120 Ah
 Kapacitet baterije „12V M“ (maks. 1A): 2-32 Ah
 Kapacitet baterije „12 V LFP“ 5 - 120 Ah
 Funkcija „SUPPLY“ maks. izlaz: 5 A
 Program punjenja „RECOND“: . 15,5 V d.c. / 1,5 A
 Program punjenja „FORCE“: 16 V d.c. / 5 A
 Klasa zaštite: II
 Vrsta zaštite: IP65
 Temperatura okoline: - 20°C – 40°C

5. Rukovanje

Prije priključivanja provjerite odgovaraju li podaci na tipskoj pločici podacima o mreži.

Opasnost! Nemojte puniti smrznute baterije.

Molimo da obratite pažnju na napomene za uporabu automobila, radija, sustava za navigaciju, itd.

Napomena u vezi automatskog punjenja (samo programi punjenja 12V STD, 12V AGM, 12V Zimski, 12 V M, 12V LFP)

Ovaj punjač predstavlja automatski uređaj za punjenje upravljani mikroprocesorom, što znači da je naročito prikladan za punjenje baterija bez potrebe održavanja kao i za dugotrajno punjenje i održavanje napunjenosti baterija koje nisu stalno u uporabi, npr. za oldtajmere, rekreacijskih vozila, traktorske kosilice i slično. Na temelju integriranog mikroprocesora punjenje se odvija u više stupnjeva. Posljednji stupanj punjenja, punjenje radi održavanja, drži kapacitet baterije na 95 – 100 % i tako je baterija stalno puna. Proces punjenja ne treba nadzirati. Ipak, pri dugotrajnom punjenju nemojte bateriju ostaviti bez nadzora kako biste u slučaju kvara punjač mogli rukom ukloniti sa strujne mreže.

Simboli programa na zaslonu (sl. 2)

- A „12 V STD“ normalni program punjenja za 12 V olovno-kiselinske ili GEL baterije
- B „12 V AGM“ normalni program punjenja za 12 V AGM baterije
- C „Zimski“ program punjenja za 12 V olovno-kiselinske, AGM ili GEL baterije
- D „12 V M“ program punjenja za održavanje punjenja za 12 V olovno-kiselinske, AGM i GEL baterije.
- E „RECOND“ program punjenja za vraćanje sposobnosti punjenja duboko ispraznjenih (preostali napon min. 3 V) olovno-kiselinskih baterija
- F „12V LFP“ program punjenja za 12 V LiFePO4 (LFP) baterije s opremom Sustav za upravljanje baterijom (BMS).
- G „SUPPLY“ 12 V opskrba naponom, npr. kod zamjene baterije
- H Stanje napunjenosti baterije u postocima (1 podjeljak = 20%) i proces punjenja (podjeljak svijetli = baterija je postigla stanje punjenja, treperi podjeljak u simbolu baterije = baterija se puni do sljedećeg stanja, svi podjeljci svijetle = baterija je potpuno puna).
- K „LCD“ sa sljedećim prikazima:
 - Napon punjenja u V
 - Baterija u kvaru (BAT)
 - Baterija potpuno napunjena (FUL)
 - Baterija priključena na zamijenjene polove ili kratki spoj na stezaljkama (Err)
 - FORCE (For) program punjenja za

5.2

Naj

•

•

•

5.2

Naj

kon

lon

Bez

sek

Osv

vrei

Jec

lon

funl

red

„Mc

M -

STI

vije

Za

nite

zas

5.2

Akc

zas

12'

mo

ke,

zas

Za

V L

okc

Na

pur

akti

krat

LFF

mo

sim

i ri-	oživljavanje potpuno ispraznjenih olovno-kiselinskih baterija.	Postoje tri načina da se vratite na programe punjenja 12 V STD, 12 V AGM, Zimski, 12 V M. a) kod osvijetljenog LCD zaslona, pritisnite tipku „MODE“ otprilike 3 - 5 sekundi b) uklonite priključenu bateriju ili potrošače c) Izvucite mrežni utikač
M,	<p>5.2 Postavke</p> <p>Napomene:</p> <ul style="list-style-type: none"> Postavke se mogu izvršiti samo kada je LCD zaslon osvijetljen. Kod obje sljedeće varijante 5.3.1 i 5.3.2, kod spajanja s baterijom on se puni s prikazanim programom punjenja (vidi točku 5.1). Kod spajanja 12 V d.c. potrošača / maks. 5 A, on se napaja istosmjernim naponom u funkciji SUPPLY. 	<p>5.3 Programi za punjenje i dodatne funkcije</p> <p>Napomene: Uvažite za to i točku 5.1. Punjenje baterije je opisano pod točkom 5.4. Uvažite uvijek Upute za uporabu vašeg motornog vozila proizvođača baterija.</p>
z je i to ila, tog	<p>5.2.1 Punjač bez baterije (sl. 5)</p> <p>Nakon uključivanja punjača u utičnicu sa zaštitnim kontaktnom (uvažite tehničke podatke), LCD zaslon nakratko svijetli. Pojavljuju se svi simboli. Bez priključene baterije, punjač se nakon nekoliko sekundi prebacuje u stanje praznog hoda.</p> <p>Osvjetljenje LCD zaslona se gasi nakon kratkog vremena.</p>	<p>5.3.1 12 V STD</p> <p>Maks. struja punjenja 5 A, mikroprocesor upravljan i ovisno o stanju punjenja baterija. Normalan program punjenja olovno-kiselinskih (mokrkih, Ca/Ca, EFB baterija) i GEL baterija</p>
li		
a nju e		
12		
12	<p>Jednokratnim pritiskom tipke „Mode“ LCD zaslon se osvijetljava. Programi punjenja i dodatna funkcija SUPPLY mogu se aktivirati sljedećim redoslijedom nekoliko puta kratkim pritiskom tipke „Mode“: 12V STD -> 12V AGM -> Zimski -> 12V M -> RECOND -> 12V LFP -> SUPPLY -> 12V STD.... Uključivanje je moguće tek nakon što zasvijetli odgovarajući simbol.</p> <p>Za aktiviranje FORCE programa punjenja, pritisnite tipku „MODE“ oko 3 - 5 sekundi kada je LCD zaslon osvijetljen. Na zaslonu se prikazuje „For“.</p>	<p>5.3.2 12 V AGM</p> <p>Maks. struja punjenja 5 A, mikroprocesor upravljan i ovisno o stanju punjenja baterija. Normalan program punjenja za AGM baterije</p>
ih		
'O4		
-		
j	<p>5.2.2 Punjač s baterijom (sl. 6)</p> <p>Ako je uređaj priključen na bateriju i svijetli LCD zaslon, samo se programi punjenja 12 V STD -> 12 V AGM -> Zimski -> 12 V M -> 12 V STD... mogu aktivirati nekoliko puta kratkim pritiskom tipke „Mode“. Uključivanje je moguće tek nakon što zasvijetli odgovarajući simbol.</p>	<p>5.3.3 Program punjenja „Zimski“</p> <p>Maks. struja punjenja 5 A, mikroprocesor upravljan i ovisno o stanju punjenja baterija. Program punjenja s povećanim naponom na kraju punjenja na -20°C - +5°C temperaturi okoline, primjenjiv za normalne olovno-kiselinske baterije (mokrke/ Ca/Ca baterije). Moraju se poštovati specifikacije proizvođača baterije koje se odnose na temperaturu punjenja. Baterije ispod 0 °C mogu se samo nedovoljno napuniti, prvo se moraju zagrijati.</p> <p>Opasnost! Nemojte puniti smrznute baterije.</p>
1 ak i, ja ri-		
ili	<p>Za aktiviranje programa punjenja RECOND, 12 V LFP i funkcije SUPPLY, pritisnite tipku „MODE“ oko 3 - 5 sekundi kada je LCD zaslon osvijetljen. Na zaslonu se prikazuje „RECOND“. Programi punjenja i dodatna funkcija SUPPLY mogu se aktivirati sljedećim redoslijedom nekoliko puta kratkim pritiskom tipke „Mode“: RECOND -> 12V LFP -> SUPPLY -> RECOND.... Uključivanje je moguće tek nakon što zasvijetli odgovarajući simbol.</p>	<p>5.3.4 12 V M</p> <p>Maks. struja punjenja 1 A, mikroprocesor upravljan i ovisno o stanju punjenja baterija. Program punjenja za 12 V olovno-kiselinske, AGM i GEL baterije malog kapaciteta i za kratkotrajno punjenje 12 V olovno-kiselinskih, AGM i GEL baterija.</p> <p>Oprez! Nije prikladno za LiFePO4 / LFP.</p> <p>5.3.5 RECOND</p> <p>Program punjenja s konstantnom strujom punjenja od 1,5 A, isključivo za obnavljanje kapaciteta punjenja duboko ispraznjenih olovno-kiselinskih baterija koje imaju preostali napon od najmanje 3 V. Program punjenja nije prikladan za VRLA baterije (npr. AGM ili GEL) i LiFePO4 baterije. Oprez! Koristite samo na odvojenoj, uklonjenoj bateriji i kad nije u ugrađenom stanju i spojena na elektroniku vašeg motornog vozila. Povišeni napon punjenja može oštetiti elektroniku. Proces RECOND</p>

mora se provjeravati svakih pola sata i ne smije trajati dulje od 4 sata.

Korištenje programa RECOND

- Priključite punjač na olovno-kiselinsku bateriju kao što je opisano u odlomku 5.4 i provjeravajte proces punjenja svakih pola sata.
- Najkasnije nakon 4 sata ili čim baterija počne stvarati zvuk (mjehurići), punjač se mora ukloniti kako je opisano u poglavlju 5.4.

5.3.6 12 V LFP

Maks. struja punjenja 5 A, mikroprocesor upravljan i ovisno o stanju punjenja baterija. Program punjenja posebno za litij-željezo-fosfatne (LiFePO4 / LFP) baterije koje su same opremljene sustavom upravljanja baterijom (BMS). LiFePO4 / LFP baterije koje nemaju BMS ne smiju se puniti.

5.3.7 For (FORCE)

Program punjenja s povišenim naponom na kraju punjenja i kratkotrajnom strujom punjenja od 5 A, isključivo za obnavljanje kapaciteta punjenja duboko ispraznjenih olovno-kiselinskih baterija koje imaju preostali napon od najmanje 1 V. Program punjenja se može aktivirati samo kada baterija nije spojena (vidi točku 5.2.1). Baterija se puni s 5 A otprilike 5 minuta. Baterija bi tada trebala imati više od 3 V preostalog napona. Ako je to slučaj, uređaj nastavlja puniti bateriju u programu punjenja „12V STD“. Ako to nije slučaj prikazuje LED zaslon „BAT“. Baterija je u kvaru.

Upozorenje!

- Uvažiti napomene proizvođača baterije.
- Koristite samo na odvojenoj, uklonjenoj bateriji i kad nije u ugrađenom stanju i spojena na elektroniku vašeg motornog vozila. Povišeni napon punjenja može oštetiti elektroniku.
- FORCE program samo kod uobičajenih olovno-kiselinskih baterija (mokrkih/Ca/Ca baterija).
- Nikada nemojte koristiti zatvoreni tip baterije (VRLA bateriju kao npr. AGM ili GEL bateriju) ili litij-željezo-fosfatne baterije (LiFePO4 / LFP).
- Zaštita od pogrešnog spajanja polova nije dostupna. Kod pogrešnog spajanja polova postoji opasnost od nastanka štete na punjaču i bateriji. Prilikom priključivanja obavezno pripazite na ispravan polaritet.

5.3.8 Dodatna funkcija SUPPLY

Za napajanje istosmjernim naponom od 12 V npr. kod zamjene baterije ili za rad s potrošačima od 12 V d.c. / maks. 5A, koji su predviđeni za

priključak od 12 V u motornom vozilu.

Upozorenje! Zaštita od pogrešnog spajanja polova nije dostupna. Prilikom pogrešnog spajanja polova postoji opasnost od nastanka štete na punjaču i bateriji/el. mreži vozila odnosno na priključenom potrošaču. Prilikom priključivanja obavezno pripazite na ispravan polaritet. Imajte na umu maks. potrošnju struje (v. Tehničke podatke) potrošača.

Napomene:

- Dostupni istosmjerni napon (prikazan na zaslonu) ovisi o opterećenju i bez opterećenja iznosi oko 13,7 V.
- Funkcija je korisna za potrošače koji za rad koriste upaljač za cigarete u vozilu.
- Pridržavajte se uputa za uporabu svojeg potrošača od 12 V.

5.4 Punjenje baterije:

- Najprije priključite crveni kabel za punjenje na plus pol baterije.
- Zatim priključite crni kabel za punjenje na šasijsko vozilo, udaljeno od baterije i dovoda benzina.
- **Upozorenje!** U normalnim je okolnostima negativni pol baterije spojen sa šasijskom i možete je puniti na prethodno opisani način. U iznimnom slučaju postoji mogućnost da je pozitivni pol baterije spojen sa šasijskom (pozitivno uzemljenje). U tom slučaju spojite crni kabel za punjenje na minus pol baterije. Zatim priključite crveni kabel za punjenje na šasijsko vozilo, udaljen od baterije i dovoda benzina.
- Kad je baterija priključena na punjač, možete priključiti punjač na utičnicu (v. Tehničke podatke). Sada možete promijeniti postavke punjenja (v. odjeljak 5.2.2).
- **Pozor!** Punjenjem može nastati opasan plin praskavac, zbog toga za vrijeme punjenja izbjegavajte izvore iskrenja i otvoreni plamen.
- **Opasnost od eksplozije!** Obratite pozornost na dobro prozračivanje prostorija.
- Ako se na LCD zaslonu pojavi „FUL“ (i na svim podjeljcima sl. 2/poz. H), proces punjenja je završen. Impulsnim punjenjem punjač održava raspoloživ kapacitet baterije na 95 – 100 %. Ako punjač to prikaže već nakon samo nekoliko minuta, to upućuje na malen kapacitet baterije. Zamijenite bateriju.

Izračun vremena punjenja (slika 3)

Vrijeme punjenja ovisi o stanju napunjenosti baterije. Kod prazne baterije približno vrijeme punjenja

do
por

vrije

5.5
Zas
„En

5.6

Naj
kab
ma
nek
bat

6.

Pur
krai
pro
u 1:
osić
osić

do oko 80 % napunjenosti možete izračunati pomoću sljedeće formule:

$$\text{vrijeme punjenja/h} = \frac{\text{kapacitet baterije u Ah}}{\text{amp (struja punjenja)}}$$

- Struja punjenja mora iznositi min. 1/10 nazivnog kapaciteta u amperima i ne smije prekoračiti polovicu nazivnog kapaciteta u amperima.
- Vremena punjenja produljuju se pri niskim temperaturama okoline.

5.5 Prikaz grešaka na zaslonu (sl. 2/pol. K)

Zaslon prikazuje u sljedećim slučajevima grešku „Err“:

- Ako su priključne stezaljke spojene s pogrešnim polaritetom na pripadajuće priključke na bateriji. Zaštita od pogrešnog spajanja polova štiti bateriju i punjač od oštećenja. Uklonite punjač s baterije i još jednom započnite proces punjenja. **Oprez!** U programu FORCE i SUPPLY nije dostupna zaštita od pogrešnog spajanja polova.
- Ako je nastao kratki spoj na obje stezaljke (kontakt metalnih dijelova stezaljki). Zaštita od kratkog spoja štiti punjač od oštećenja.

5.6 Završetak punjenja baterije

- Izvucite mrežni utikač iz utičnice.
- Najprije odvojite crni kabel za punjenje sa šasije vozila.
- Na kraju odvojite crveni kabel za punjenje s plus pola baterije.
- **Pozor!** Prilikom pozitivnog uzemljenja prvo otpustite crveni kabel za punjenje sa šasije, a zatim crni kabel za punjenje s baterije.

Napomena! Kada je mrežni utikač izvučen, a kabel punjača je i dalje na bateriji, punjač uzima manju struju. Stoga preporučujemo da prilikom nekorištenja punjač uvijek potpuno uklonite s baterije.

6. Zaštita od preopterećenja

Punjač je elektronički zaštićen od preopterećenja, kratkog spoja i pogrešnog spajanja polova u programima 12V STD, 12V AGM, 12V zimski i u 12V M. Dodatno je ugrađen jedan ili više finih osigurača. Neispravni osigurač morate zamijeniti osiguračem jednake amperске vrijednosti. Ako je

potrebno, kontaktirajte naš servis.

7. Održavanje i njega baterije

- Pripazite na to da vaša baterija bude uvijek fiksno ugrađena.
- Mora biti zajamčen besprijekoran spoj na električnu mrežu uređaja.
- Baterija mora biti čista i suha. Priključne stezaljke malo premažite bezkiselinskom mašću otpornom na kiseline (vazelin).
- Kod baterija s potrebom održavanja provjeravajte otprilike svaka 4 tjedna visinu kiseline i po potrebi dopunite destiliranu vodu.

8. Zamjena mrežnog kabela

Opasnost!

Ako se kabel za priključivanje ovog uređaja na mrežu ošteti, mora ga zamijeniti proizvođač ili njegova servisna služba ili slična kvalificirana osoba kako bi se izbjegle opasnosti.

9. Čišćenje, održavanje i naručivanje rezervnih dijelova

Opasnost!

Prije svih radova čišćenja izvucite mrežni utikač.

9.1 Čišćenje

- Zaštitne naprave, ventilacijske otvore i kućište držite što čistijima od prašine i prljavštine. Istrijajte uređaj čistom krpom ili ga ispušite komprimiranim zrakom pod niskim tlakom.
- Preporučujemo da očistite uređaj odmah nakon svake uporabe.
- Redovito čistite uređaj vlažnom krpom i malom količinom kalijevog sapuna. Ne koristite sredstva za čišćenje ni otapala. Ona bi mogla oštetiti plastične dijelove uređaja. Pripazite na to da u unutrašnjost uređaja ne dospije voda. Prodiranje vode u električni uređaj povećava rizik od električnog udara.
- Punjač trebate odložiti u suhu prostoriju. Stezaljke za punjenje očistite od korozije.

9.2 Održavanje

U unutrašnjosti uređaja nema dijelova koje bi trebalo održavati.

9.3 Naručivanje rezervnih dijelova:

Kod naručivanja rezervnih dijelova trebali biste navesti sljedeće podatke:

- Tip uređaja
- Kataložni broj uređaja
- Identifikacijski broj uređaja
- Broj potrebnog rezervnog dijela

Aktualne cijene nalaze se na web stranici www.Einhell-Service.com

10. Zbrinjavanje u otpad i recikliranje

Uređaj je zapakiran kako bi se tijekom transporta spriječila oštećenja. Ova ambalaža je sirovina i može se ponovno upotrijebiti ili predati na reciklažu. Uređaj i njegov pribor sastavljeni su od raznih materijala, kao npr. metala i plastike. Elektrouređaji se ne smiju bacati u obično kućno smeće. Uređaj bi, u svrhu stručnog zbrinjavanja, trebalo predati odgovarajućem sakupljalištu takvog otpada. Ako ne znate gdje se takvo sakupljalište nalazi, raspitajte se u svojoj općinskoj upravi.



Sar

Ele

Pre
u ni
mjeAlte
Via
via:
za p
Zak
eler

Koc

Kof
je s
Ein

Zac



Samo za zemlje članice EU

Elektroalate nemojte baciti u kućno smeće!

Prema europskoj odredbi 2012/19/EG o starim električnim i elektroničkim uređajima i njenim prijenosom u nacionalno pravo, istrošeni električni alati trebaju se posebno sakupljati i na ekološki način zbrinuti na mjestu za reciklažu.

Alternativa s recikliranjem nasuprot zahtjevu za povrat:

Vlasnik električnog uređaja alternativno je obvezan da umjesto povrata uređaja u slučaju odricanja vlasništva sudjeluje u stručnom zbrinjavanju uređaja. Stari uređaj može se u tu svrhu predati i mjestu za preuzimanje takvih uređaja koje provodi uklanjanje u smislu državnih zakona o otpadu i recikliranju. Zakonom nisu obuhvaćeni dijelovi pribora ugrađeni u stare uređaje i pomoćni materijali bez električnih elemenata.

Kod zbrinjavanja pazite da su baterije i rasvjetna sredstva (npr. žarulje) uklonjene iz uređaja.

Kopiranje ili umnožavanje dokumentacije i popratnih materijala o proizvodu, čak i djelomično, dopušteno je samo uz izričito dopuštenje tvrtke Einhell Germany AG.

Zadržavamo pravo na tehničke izmjene

Jamstveni list

Poštovani kupče,

naši proizvodi podliježu strogoj kontroli kvalitete. Ako ovaj uređaj ipak ne bi besprijekorno funkcionirao, jako nam je žao i molimo Vas da se obratite našoj servisnoj službi na adresu navedenu na ovom jamstvenom listu. Također ćemo Vam sa zadovoljstvom pomoći putem telefona na navedenom broju servisa. Za zahtijevanje jamstva vrijedi slijedeće:

1. Ovi jamstveni uvjeti isključivo se odnose na potrošače, tj. fizičke osobe koje ovaj proizvod ne žele koristiti ni u okviru gospodarske djelatnosti, niti u drugim samostalnim djelatnostima. Ovi jamstveni uvjeti reguliraju dodatne jamstvene usluge koje dolje navedeni proizvođač jamči zajedno sa zakonskim jamstvom kupcima svojih novih uređaja. Ovo jamstvo ne utječe na Vaše zakonske jamstvene zahtjeve. Naša jamstvena usluga za Vas je besplatna.
2. Jamstvena usluga isključivo se odnosi na nedostatke novog uređaja dolje navedenog proizvođača koji ste kupili, koji su posljedica grešaka na materijalu ili tvorničke greške, a po našem izboru usluga je ograničena na uklanjanje takvih nedostataka na uređaju ili zamjenu uređaja. Molimo Vas da obratite pozornost na to da naši uređaji nisu pogodni za korištenje u komercijalne, obrtničke ili profesionalne svrhe. Stoga se ugovor o jamstvu neće realizirati ako je uređaj u razdoblju jamstva korišten u komercijalne, obrtničke ili industrijske svrhe, ili je bio izložen identičnom opterećenju.
3. Naše jamstvo isključuje:
 - Štete na uređaju koje nastanu zbog nepridržavanja uputa za montažu ili zbog nestručne instalacije, nepridržavanja uputa za uporabu (kao npr. zbog priključka na pogrešni mrežni napon ili vrstu struje) ili nepridržavanja odredbi za održavanje i sigurnosnih odredbi, ili zbog izlaganja uređaja ne-normalnim uvjetima okoline, ili zbog nedostatka njege i održavanja.
 - Štete na uređaju koje nastanu zbog zlouporabe ili nestručne primjene (kao npr. preopterećenje uređaja ili korištenje nedopuštenih namjenskih alata ili pribora), zbog prodiranja stranih tijela u uređaj (kao npr. pijesak, kamenje ili prašina, transportna oštećenja), zbog primjene sile ili vanjskih djelovanja (npr. oštećenja zbog pada).
 - Štete na uređaju ili dijelovima uređaja čiji je uzrok prirodno trošenje uporabom, uobičajeno ili ostalo trošenje.
4. Jamstveni rok iznosi 24 mjeseca a počinje s danom kupnje uređaja. Jamstveni zahtjevi podnose se prije isteka jamstvenog roka u roku od dva tjedna nakon što utvrdite kvar. Podnošenje zahtjeva nakon isteka jamstvenog roka ne prihvaća se. Popravak ili zamjena uređaja neće rezultirati produljenjem jamstvenog roka, niti zbog ove usluge za uređaj ili eventualno ugrađene rezervne dijelove stupa na snagu novi jamstveni rok. To vrijedi također kod korištenja usluge na licu mjesta.
5. Za zahtijevanje jamstva neispravan uređaj treba prijaviti na: www.Einhell-Service.com. Molimo vas da imate u pripravnosti račun ili neki drugi dokaz o tome da ste kupili novi uređaj. Uređaji kojima neće biti priložen odgovarajući dokaz ili će biti poslani bez tipske pločice, isključeni su iz realizacije jamstva na temelju nedostatka mogućnosti uvrštenja. Ako naša jamstvena usluga obuhvaća kvar na uređaju, odmah ćemo vam vratiti popravljeni ili novi uređaj.

Podrazumijeva se da uz naknadu troškova također popravljamo kvarove koje jamstvo ne ili više ne obuhvaća. Molimo Vas da u tom slučaju uređaj pošaljete na adresu našeg servisa.

Upozoravamo na ograničenja ovog jamstva za potrošne, istrošene i neispravne dijelove u skladu s informacijama o servisu u ovim uputama za uporabu.

Κίνδυνος!

Κατά τη χρήση των συσκευών πρέπει, προς αποφυγή τραυματισμών, να τηρούνται και να λαμβάνονται ορισμένα μέτρα ασφαλείας. Διαβάστε για το λόγο αυτό προσεκτικά τις Οδηγίες χρήσης / Υποδείξεις ασφαλείας. Φυλάξτε τις καλά για να έχετε τις πληροφορίες πάντα στη διάθεσή σας. Εάν παραδώσετε τη συσκευή σε άλλα άτομα, δώστε μαζί και αυτές τις Οδηγίες χρήσης / Υποδείξεις ασφαλείας. Δεν αναλαμβάνουμε καμία ευθύνη για ατυχήματα ή βλάβες που οφείλονται σε μη τήρηση αυτών των Οδηγιών χρήσης και των Υποδείξεων ασφαλείας.

Εξήγηση της ετικέτας στη συσκευή (βλ. εικ. 4)

- 1 = Η συσκευή διαθέτει μόνωση ασφαλείας
 2 = ΠΡΟΕΙΔΟΠΟΙΗΣΗ – Για την ελάττωση του κινδύνου τραυματισμών να διαβάσετε τις Οδηγίες χρήσης
 3= Τιμή ασφαλείας στην ηλεκτρονική πλακέτα
 4 = Να διακόπτεται η παροχή ρεύματος πριν γίνει η σύνδεση στην μπαταρία ή η αποσύνδεση από την μπαταρία.
ΠΡΟΣΟΧΗ: Εκρηκτικά αέρια. Να αποφεύγετε φλόγες και σπινθήρες. Κατά τη διάρκεια της φόρτισης να φροντίζετε για επαρκή αερισμό.

1. Υποδείξεις ασφαλείας

Θα βρείτε τις ανάλογες υποδείξεις ασφαλείας στο επισυναπτόμενο βιβλιάριο!

Κίνδυνος!

Διαβάστε όλες τις Υποδείξεις ασφαλείας και τις Οδηγίες. Εάν δεν ακολουθήσετε τις Υποδείξεις ασφαλείας και τις Οδηγίες δεν αποκλείονται ηλεκτροπληξία, πυρκαγιά και/ή σοβαροί τραυματισμοί. **Φυλάξτε προσεκτικά όλες τις Υποδείξεις ασφαλείας και τις Οδηγίες για το μέλλον.**

Αυτή η συσκευή μπορεί να χρησιμοποιηθεί από παιδιά άνω των 8 ετών καθώς και από πρόσωπα με περιορισμένες σωματικές, αισθητικές ή πνευματικές ικανότητες ή ελλείψει πείρας και ελλείψει γνώσεων, εφόσον επιτηρούνται ή έλαβαν οδηγίες για την ασφαλή χρήση της συσκευής κατάλαβαν και τους από αυτήν ενδεχομένως προκαλούμενους κινδύνους. Τα παιδιά δεν επιτρέπεται να παίζουν με τη συσκευή. Ο καθαρισμός και η συντήρηση

εκ μέρους του χρήστη δεν επιτρέπεται να εκτελούνται από μη επιτηρούμενα παιδιά.

Απόσυρση

Μπαταρίες: Μόνο μέσω συνεργειών αυτοκινήτων, ειδικές υπηρεσίες συλλογής ειδικών απορριμμάτων. Ενημερωθείτε στην τοπική διοίκηση της κοινότητάς σας.

2. Περιγραφή της συσκευής και συμπαραδιδόμενα**2.1 Περιγραφή της συσκευής (εικ. 1)**

- 1 Πλήκτρα λειτουργιών
- 2 Οθόνη LCD
- 3 Καλώδιο φόρτισης μαύρο (-)
- 4 Καλώδιο φόρτισης κόκκινο (+)
- 5 Θηλιά για κρέμασμα
- 6 Καλώδιο για σύνδεση με το δίκτυο

2.2 Συμπαραδιδόμενα

- Ανοίξτε τη συσκευασία και βγάλτε προσεκτικά τη συσκευή.
- Απομακρύντε τα υλικά συσκευασίας καθώς και τα συστήματα προστασίας της συσκευασίας / μεταφοράς (εάν υπάρχουν).
- Ελέγξτε εάν είναι πλήρες το περιεχόμενο.
- Ελέγξτε τη συσκευή και τα αξεσουάρ για ενδεχόμενες ζημιές από τη μεταφορά.
- Φυλάξτε τη συσκευασία αν γίνεται μέχρι την πάροδο της προθεσμίας της εγγύησης.

Κίνδυνος!

Η συσκευή και τα υλικά συσκευασίας δεν είναι παιχνίδια! Τα παιδιά δεν επιτρέπεται να παίζουν με πλαστικές σακούλες, πλαστικές μεμβράνες και μικροαντικείμενα! Υφίσταται κίνδυνος κατάποσης και ασφυξίας!

- Φορτιστικό μπαταρίας
- Πρωτότυπες Οδηγίες χρήσης
- Υποδείξεις ασφαλείας

3. Σωστή χρήση

Ο φορτιστής προορίζεται για τη φόρτιση μπαταριών εκκίνησης που χρειάζονται ή δεν χρειάζονται συντήρηση 12V μολύβδου-οξέος (μπαταρίες υγρές Ca/Ca/EFB) καθώς και για μπαταρίες με τζελ μολύβδου/AGM και μπαταρίες 12 V λιθίου-φωσφορικού σιδήρου που χρησιμοποιούνται σε αυτοκίνητα.

Τα προγράμματα φόρτισης RECOND και FORCE (For) προορίζονται αποκλειστικά και μόνο για την αναζωογόνηση βαθιά εκφορτισμένων μπαταριών μολύβδου-οξέος (δεν είναι κατάλληλα για AGM, GEL, LifePO4 / LFP). Για αυτά τα προγράμματα φόρτισης απαιτείται ιδιαίτερη προσοχή. Να χρησιμοποιείτε αυτά τα προγράμματα μόνο υπό επίβλεψη.

Με τη λειτουργία SUPPLY μπορεί να χρησιμοποιηθεί η συσκευή και για ενδιάμεση παροχή ρεύματος, π.χ. κατά τη διάρκεια αλλαγής της μπαταρίας ή για τη λειτουργία μεταφερόμενων καταναλωτών 12 V d.c. (προσέξτε την μέγιστη απορρόφηση ισχύος) που χρησιμοποιούνται και για σύνδεση 12 V σε οχήματα. Δεν είναι κατάλληλο για συνεχή τροφοδοσία ρεύματος 12 V (π.χ. για εγκαταστάσεις φραγμάτων, για πόρτες κλπ.) ή για αντικατάσταση μπαταριών σε συσκευές (π.χ. κατασβίδι με μπαταρία κλπ.) .

Η συσκευή φόρτισης προορίζεται μόνο για κινητή χρήση και όχι για ενσωμάτωση σε οχήματα ή για χρήση σε μόνιμη θέση.

Παρακαλούμε να προσέξετε πως οι συσκευές μας δεν προορίζονται και δεν έχουν κατασκευαστεί για επαγγελματική, βιοτεχνική ή βιομηχανική χρήση. Δεν αναλαμβάνουμε ευθύνη σε περίπτωση κατά την οποία η συσκευή χρησιμοποιήθηκε σε συνεργεία, βιοτεχνίες ή στη βιομηχανία ή σε εργασίες παρόμοιες με αυτές.

4. Τεχνικά χαρακτηριστικά

Τάση δικτύου220-240 V ~ 50Hz
Μέγ. ονομαστική ισχύς απορρόφησης 85 W
Ονομαστική τάση εξόδου: 12 V d.c.
Ονομαστικό ρεύμα εξόδου: 5 A
Δυναμικότητα μπαταρίας „STD/AGM/Χειμώνας“: 10-120 Ah
Δυναμικότητα μπαταρίας „12V M“ (μέγ. 1A):
.....2-32 Ah
Δυναμικότητα μπαταρίας „12 V LFP“ 5-120 Ah
Λειτουργία “SUPPLY” έξοδος μέγ.: 5 A
Πρόγραμμα φόρτισης „RECOND“:
..... 15,5 V d.c. / 1,5 A
Πρόγραμμα φόρτισης „FORCE“: ...16 V d.c. / 5 A
Κλάση προστασίας: II
Είδος προστασίας: IP65
Θερμοκρασία χώρου:- 20°C – 40°C

5. Χειρισμός

Πριν τη σύνδεση σιγουρευτείτε πως όλα τα στοιχεία στην ετικέτα της συσκευής συμφωνούν με τα στοιχεία του δικτύου.
Κίνδυνος! Μη φορτίζετε παγωμένες μπαταρίες.

Να ακολουθείτε τις υποδείξεις στις Οδηγίες χρήσης για το αυτοκίνητο, ραδιόφωνο, σύστημα πλοήγησης κλπ.

Υπόδειξη για την αυτόματη φόρτιση (μόνο για τα προγράμματα 12V STD, 12V AGM, 12V Χειμώνας, 12 V M, 12V LFP)

Ο φορτιστής είναι μία συσκευή αυτόματης φόρτισης ελεγχόμενη από μικροεπεξεργαστή, δηλ. είναι ιδιαίτερα κατάλληλος για τη φόρτιση μπαταριών χωρίς συντήρηση καθώς και για φόρτιση μακράς διάρκειας και για τη διατήρηση της φόρτισης μπαταριών που δεν χρησιμοποιούνται διαρκώς, π.χ. αυτοκίνητα-αντίκες, για σκάφη, χλοοκοπτικά τρακτέρ και παρόμοιες συσκευές. Χάρη στον ενσωματωμένο μικροεπεξεργαστή η φόρτιση γίνεται σε περισσότερα στάδια. Η τελευταία βαθμίδα φόρτισης είναι η φόρτιση διατήρησης, διατηρεί τη δυναμικότητα της μπαταρίας σε 95 – 100 % και έτσι η μπαταρία είναι πάντα γεμάτη. Δεν απαιτείται παρακολούθηση της διαδικασίας φόρτισης. Παρόλα αυτά μην αφήνετε τη μπαταρία κατά τη φόρτιση ανεπίβλεπτη για μεγαλύτερο χρονικό διάστημα, ώστε σε περίπτωση βλάβης να διακόψετε με το χέρι την

παφ

5.1

A

B

C

D

E

F

G

H

G

H

K

•

•

•

•

•

•

•

•

•

•

•

•

•

παροχή ρεύματος προς το φορτιστή.

5.1 Σύμβολα προγραμμάτων στην οθόνη (εικ. 2)

- A „12V STD“ κανονικό πρόγραμμα φόρτισης για μπαταρίες 12 V μολύβδου-οξέος ή τζελ
- B „12V AGM“ κανονικό πρόγραμμα φόρτισης για μπαταρίες 12V AGM
- C Πρόγραμμα φόρτισης „Χειμώνας“ για μπαταρίες 12 V μολύβδου-οξέος, AGM ή GEL.
- D „12V M“ πρόγραμμα φόρτισης για συντήρηση μπαταριών 12V μολύβδου-οξέος, AGM και GEL.
- E „RECOND“ Πρόγραμμα φόρτισης για την αποκατάσταση της δυνατότητας φόρτισης βαθιά εκφορτισμένων μπαταριών (υπόλοιπη τάση τουλάχιστον 3V) οξέος μολύβδου.
- F „12V LFP“ Πρόγραμμα φόρτισης για μπαταρίες 12V LiFePO4 (LFP) με σύστημα διαχείρισης μπαταριών (BMS).
- G „SUPPLY“ 12V τροφοδοσία τάσης π.χ. σε περίπτωση αλλαγής της μπαταρίας
- H Κατάσταση φόρτισης της μπαταρίας (1 γραμμή = 20%) και διαδικασία φόρτισης (ανάβει μία γραμμή = η μπαταρία έφτασε την κατάσταση φόρτισης. Αναβοσβήνει μία γραμμή στο σύμβολο της μπαταρίας = η μπαταρία φορτίζεται, αναμμένες όλες οι γραμμές = η μπαταρία έχει φορτιστεί).
- K „LCD“ με τις ακόλουθες ενδείξεις:
- Τάση φόρτισης σε βολτ
 - Ελαττωματική μπαταρία (BAI)
 - Πλήρως φορτισμένη μπαταρία (FUL)
 - Λάθος σύνδεσης πόλων ή βραχυκύκλωμα στις κλέμες (Err)
 - FORCE (For) Πρόγραμμα φόρτισης για την αναζωογόνηση βαθιά εκφορτισμένων μπαταριών.

5.2 Ρυθμίσεις

Υποδείξεις:

- Ρυθμίσεις γίνονται μόνο όταν φωτίζεται η οθόνη LCD.
- Και στις δύο ακόλουθες δυνατότητες 5.3.1 και 5.3.2 κατά τη σύνδεση με μπαταρία φορτίζεται αυτή δείχνοντας το πρόγραμμα φόρτισης (βλ. εδάφιο 5.1).
- Κατά τη σύνδεση καταναλωτή 12 V d.c. / μέγ. 5A τροφοδοτείται ο καταναλωτής με τη λειτουργία SUPPLY με συνεχή τάση.

5.2.1 Φορτιστής χωρίς μπαταρία (εικ. 5)

Αού συνδεθεί η συσκευή φόρτιση σε πρίζα σούκο (προσέξτε τα τεχνικά χαρακτηριστικά),

φωτίζεται σύντομα η οθόνη LCD. Προβάλλονται όλα τα σύμβολα.

Χωρίς συνδεδεμένη μπαταρία η συσκευή φόρτισης μεταβαίνει μετά από μερικά δευτερόλεπτα στη λειτουργία ρελαντί.

Ο φωτισμός της οθόνης LCD σβήνει μετά από σύντομο διάστημα.

Πιέζοντας μία φορά το πλήκτρο „Mode“, φωτίζεται η οθόνη LCD. Με σύντομη πίεση περισσότερων φορών του πλήκτρου „Mode“ μπορούν να ενεργοποιηθούν τα προγράμματα φόρτισης και η πρόσθετη λειτουργία SUPPLY στην ακόλουθη σειρά. 12V STD -> 12V AGM -> Χειμώνας -> 12V M -> RECOND -> 12V LFP -> SUPPLY -> 12V STD.... Η μεταγωγή είναι δυνατή αφού φωτιστεί το εκάστοτε σύμβολο.

Για να ενεργοποιηθεί το πρόγραμμα FORCE πρέπει να πιεσθεί με φωτισμένη την οθόνη LCD επί περ. 3-5 δευτερόλεπτα το πλήκτρο „MODE“. Στην οθόνη προβάλλεται „For“.

5.2.2 Συσκευή φόρτισης με μπαταρία (εικ. 6)

Εάν έχει συνδεθεί η συσκευή με τη μπαταρία και φωτίζεται η οθόνη LCD, τότε με συχνή και περισσότερες φορές πίεση του πλήκτρου „Mode“ μπορούν να ενεργοποιηθούν μόνο τα προγράμματα φόρτισης 12V STD -> 12V AGM -> Χειμώνας -> 12V M -> 12V STD... aktiviert werden. Η μεταγωγή είναι δυνατή αφού φωτιστεί το εκάστοτε σύμβολο.

Για μετάβαση στα προγράμματα φόρτισης RECOND, 12V LFP και στη λειτουργία SUPPLY, πρέπει να πιεσθεί με φωτισμένη οθόνη LCD επί περ. 3-5 δευτερόλεπτα το πλήκτρο „MODE“. Στην οθόνη προβάλλεται „RECOND“. Με σύντομη πίεση περισσότερων φορών του πλήκτρου „Mode“ μπορούν να ενεργοποιηθούν τα προγράμματα φόρτισης και η πρόσθετη λειτουργία SUPPLY στην ακόλουθη σειρά. RECOND -> 12V LFP -> SUPPLY -> RECOND.... Η μεταγωγή είναι δυνατή αφού φωτιστεί το εκάστοτε σύμβολο.

Υπάρχουν τρεις δυνατότητες να μεταβεί κανείς πάλι στα προγράμματα φόρτισης 12V STD, 12V AGM, Χειμώνας, 12V M.

- Όταν είναι φωτισμένη η οθόνη LCD πιέζετε επί περ. 3-5 δευτερόλεπτα το πλήκτρο „MODE“.
- αφαίρεση της συνδεδεμένης μπαταρίας ή του καταναλωτή

c) Βγάλτε το φιλ από την πρίζα

5.3 Προγράμματα φόρτισης και πρόσθετη λειτουργία

Υποδείξεις: Προσέξτε και το εδάφιο 5.1. Η φόρτιση της μπαταρίας περιγράφεται στο εδάφιο 5.4. Προσέξτε τις οδηγίες χρήσης του οχήματός σας και του κατασκευαστή της μπαταρίας.

5.3.1 12V STD

Μέγ. ρεύμα φόρτισης 5A, οδηγείται ο μικροεπεξεργαστής εξαρτώμενος από την κατάσταση φόρτισης της μπαταρίας. Κανονικό πρόγραμμα φόρτισης για μπαταρίες μολύβδου-οξέος (υγρές μπαταρίες, Ca/Ca, EFB) και μπαταρίες GEL.

5.3.2 12V AGM

Μέγ. ρεύμα φόρτισης 5A, οδηγείται ο μικροεπεξεργαστής εξαρτώμενος από την κατάσταση φόρτισης της μπαταρίας. Κανονικό πρόγραμμα φόρτισης για μπαταρίες AGM.

5.3.3 Πρόγραμμα φόρτισης „Χειμώνας“:

Μέγ. ρεύμα φόρτισης 5A, οδηγείται ο μικροεπεξεργαστής εξαρτώμενος από την κατάσταση φόρτισης της μπαταρίας. Πρόγραμμα φόρτισης με αυξημένη τάση λήξης φόρτισης σε -20°C - $+5^{\circ}\text{C}$ θερμοκρασίας περιβάλλοντος, εφαρμόζεται για κανονικές μπαταρίες μολύβδου-οξέος (υγρές μπαταρίες, μπαταρίες Ca/Ca). Να προσέξετε τα στοιχεία του κατασκευαστή της μπαταρίας ως προς την θερμοκρασία φόρτισης. Οι μπαταρίες κάτω από 0°C απορροφούν ελλιπώς τάση, πρέπει πρώτα να ζεσταθούν.
Κίνδυνος! Μη φορτίζετε παγωμένες μπαταρίες.

5.3.4 12V M

Μέγ. ρεύμα φόρτισης 1A, οδηγείται ο μικροεπεξεργαστής εξαρτώμενος από την κατάσταση φόρτισης της μπαταρίας. Πρόγραμμα μπαταρίας για μπαταρίες 12V μολύβδου-οξέος, AGM και τζελ χαμηλής δυναμικότητας και για την φόρτιση συντήρησης μπαταριών 12V μολύβδου-οξέος, AGM και GEL.

Προσοχή! Δεν είναι κατάλληλη για LiFePO4 / LFP

5.3.5 RECOND

Πρόγραμμα φόρτισης με φόρτισης συνεχούς ρεύματος 1,5A, αποκλειστικά και μόνο για την επανάκτηση της ικανότητας φόρτισης βαθιά εκφορτισμένων μπαταριών με ελάχιστη υπόλοιπη τάση 3V. Το πρόγραμμα φόρτισης δεν

ενδείκνυται για μπαταρίες VRLA (π.χ. AGM ή τζελ) και για μπαταρίες LiFePO4. **Προσοχή!** Να χρησιμοποιείται μόνο σε ελεύθερη, εξαχθείσα μπαταρία και όχι όταν είναι τοποθετημένη σε συνδυασμό με το ηλεκτρονικό σύστημα του οχήματος. Υψηλή τάση φόρτισης μπορεί να προκαλέσει ζημιά στο ηλεκτρονικό σύστημα του οχήματος. Η διαδικασία RECOND πρέπει να ελέγχεται κάθε μισή ώρα και δεν επιτρέπεται να υπερβαίνει τις 4 ώρες.

Χρησιμοποίηση του προγράμματος φόρτισης RECOND

- Συνδέστε τη συσκευή φόρτισης όπως περιγράφεται στο εδάφιο 5.4 σε μπαταρία μολύβδου-οξέος και να ελέγχετε κάθε μισή ώρα την διαδικασία φόρτισης.
- Το αργότερο μετά από 4 ώρες ή όταν από η μπαταρία ακούγεται θόρυβος, απομακρύνετε τον φορτιστή όπως περιγράφεται στο εδάφιο 5.4.

5.3.6 12V LFP

Μέγ. ρεύμα φόρτισης 5A, οδηγείται ο μικροεπεξεργαστής εξαρτώμενος από την κατάσταση φόρτισης της μπαταρίας. Πρόγραμμα φόρτισης ειδικά για μπαταρίες λιθίου-φωσφορικού σιδήρου (LiFePO4 / LFP) που είναι εξοπλισμένες με σύστημα διαχείρισης μπαταρίας. Δεν επιτρέπεται η φόρτιση μπαταριών LiFePO4 / LFP μπαταρίες που δεν επιτρέπεται να διαθέτουν BMS.

5.3.7 For (FORCE)

Πρόγραμμα φόρτισης με υψηλή τάση λήξης φόρτισης και για σύντομο διάστημα ρεύμα φόρτισης 5 A, αποκλειστικά και μόνο για την επανάκτηση της ικανότητας φόρτισης βαθιά εκφορτισμένων μπαταριών με ελάχιστη υπόλοιπη τάση 1V. Το πρόγραμμα φόρτισης μπορεί να ενεργοποιηθεί μόνο με συνδεδεμένη μπαταρία (βλέπε εδάφιο 5.2.1). Η μπαταρία φορτίζεται επί περ. 5 λεπτά με 5A. Κατόπιν η υπόλοιπη τάση της μπαταρίας θα έπρεπε να είναι πάνω από 3V. Σε αυτή την περίπτωση συνεχίζεται η φόρτιση στο πρόγραμμα φόρτισης „12V STD“. Σε αντίθετη περίπτωση προβάλλεται στην οθόνη LCD „BA“. Η μπαταρία είναι ελαττωματική.

Προειδοποίηση!

- Προσέξτε τις υποδείξεις του κατασκευαστή της μπαταρίας.
- Να χρησιμοποιείται μόνο σε ελεύθερη, εξαχθείσα μπαταρία και όχι όταν είναι τοποθετημένη σε συνδυασμό με το

5.3
Για
12'
σύν.

Πρι
πρι
λάφ
φοι
οχι
την
την
διά
διά
στις

Υπι

•

•

•

•

•

•

•

•

•

•

•

•

•

•

•

•

•

•

•

•

•

•

•

•

•

•

•

•

•

•

•

•

•

•

•

•

•

•

•

•

•

•

•

•

•

•

•

•

<p>ια ι</p> <p>να να</p> <p>ι ή</p> <p>ης</p> <p>η</p> <p>ι^α.</p> <p>ή</p>	<p>ηλεκτρονικό σύστημα του οχήματος. Υψηλή τάση φόρτισης μπορεί να προκαλέσει ζημιά στο ηλεκτρονικό σύστημα του οχήματος.</p> <ul style="list-style-type: none"> • Το πρόγραμμα FORCE επιτρέπεται να χρησιμοποιηθεί μόνο σε μία κανονική μπαταρία μολύβδου-οξέος (υγρή μπαταρία, μπαταρία Ca/Ca). • Ποτέ μη χρησιμοποιείτε σε κλειστού τύπου μπαταρία (VRLA μπαταρία όπως π.χ. μπαταρία AGM ή τζελ) ή λιθίου-φωσφορικού σιδήρου (LiFePO4 / LFP). • Δεν υπάρχει σύστημα προστασίας από λάθος πόλωση. Σε περίπτωση λάθος πόλωσης υπάρχει κίνδυνος βλάβης του φορτιστή και της μπαταρίας. Κατά την τοποθέτηση των μπαταριών να προσέχετε την σωστή πολικότητα. <p>5.3.8 Πρόσθετη λειτουργία SUPPLY Για τροφοδοσία τάσης 12 V π.χ. αλλαγή μπαταρίας ή για λειτουργία με καταναλωτές 12 V d.c. / μέγ. 5A, που προορίζονται και για τη σύνδεση 12V στο όχημα.</p> <p>Προειδοποίηση! Δεν υπάρχει σύστημα προστασίας από λάθος πόλωση. Σε περίπτωση λάθους πόλωσης υφίσταται κίνδυνος ζημιάς του φορτιστή και της μπαταρίας / του δικτύου του οχήματος ή συνδεδεμένων καταναλωτών. Κατά την τοποθέτηση των μπαταριών να προσέχετε την σωστή πολικότητα. Προσέξτε την μέγιστη διάρκεια απορρόφησης ρεύματος (βλ. Τεχνικά στοιχεία) του καταναλωτή.</p> <p>Υποδείξεις:</p> <ul style="list-style-type: none"> • Η διαθέσιμη εναλλασσόμενη τάση (προβάλλεται στην οθόνη) εξαρτάται από το φορτίο και χωρίς φορτία είναι περ. 13,7 V. • Η λειτουργία αυτή μπορεί να χρησιμοποιηθεί από καταναλωτές σε αναπτήρα οχήματος. • Προσέξτε τις οδηγίες χρήσης του καταναλωτή σας με 12 V. <p>5.4 Φόρτιση της μπαταρίας:</p> <ul style="list-style-type: none"> • Συνδέστε πρώτα το κόκκινο καλώδιο φόρτισης στον θετικό πόλο της μπαταρίας. • Κατόπιν απομακρύνετε το μαύρο καλώδιο φόρτισης από τη μπαταρία και το σωλήνα βενζίνης και συνδέετε στην καροσερί. • Προειδοποίηση! Σε κανονική περίπτωση να συνδεθεί ο αρνητικός πόλος της μπαταρίας με το αμάξωμα και συνεχίστε με τη φόρτιση όπως περιγράφεται πιο πάνω. Σε εξαιρετικές περιπτώσεις μπορεί να συνδεθεί ο θετικός πόλος της μπαταρίας με το 	<p>αμάξωμα (θετική γείωση). Στην περίπτωση αυτή συνδέστε το μαύρο καλώδιο φόρτισης με τον αρνητικό πόλο της μπαταρίας. Κατόπιν συνδέστε το κόκκινο καλώδιο φόρτισης μακριά από τη μπαταρία και το σωλήνα βενζίνης με την καροσερί.</p> <ul style="list-style-type: none"> • Αφού συνδεθεί η μπαταρία με τον φορτιστή, μπορείτε να συνδέσετε τον φορτιστή σε πρίζα (βλ. Τεχνικά Χαρακτηριστικά). Μπορείτε τώρα να αλλάξετε τις ρυθμίσεις φόρτισης (βλ. εδάφιο 5.2.2) • Προσοχή! Από τη φόρτιση μπορεί να δημιουργηθεί επικίνδυνο κροτούν αέριο. Γιαυτό να αποφεύγετε κατά τη φόρτιση τον σχηματισμό σπινθήρων και ανοικτή φωτιά. Κίνδυνος έκρηξης! Γιαυτό να προσέχετε τον καλό αερισμό του χώρου. • Εάν προβληθεί στην οθόνη LCD „FUL“ (και όλες οι γραμμές εκ. 2/αρ. Η) έχει περατωθεί η φόρτιση. Ο φορτιστής διατηρεί τη μπαταρία με φόρτιση σε 95 – 100% διαθέσιμη δυναμικότητα. Εάν η συσκευή ήδη μετά από μερικά λεπτά το δείξει αυτό, σημαίνει χαμηλή δυναμικότητα της μπαταρίας. Η μπαταρία πρέπει να αντικατασταθεί. <p>Υπολογισμός της διάρκειας φόρτισης (εικόνα 3) Η διάρκεια της φόρτισης εξαρτάται από την κατάσταση φόρτισης της μπαταρίας. Σε περίπτωση κενής μπαταρίας η διάρκεια φόρτισης μπορεί να υπολογιστεί έως περ. 80% με τον ακόλουθο τύπο:</p> $\text{Χρόνος φόρτισης/h} = \frac{\text{δυναμικότητα μπαταρίας σε Ah}}{\text{Amp. (ρεύμα φόρτισης)}}$ <ul style="list-style-type: none"> • Το ρεύμα φόρτισης να είναι τουλάχιστον 1/10 της ονομαστικής δυναμικότητας σε αμπέρ και να μην υπερβαίνει το ήμισυ της ονομαστικής δυναμικότητας σε αμπέρ. • Οι χρόνοι φόρτισης παρατείνονται σε περίπτωση χαμηλής θερμοκρασίας περιβάλλοντος. <p>5.5 Σύμβολα προγραμμάτων στην οθόνη (εικ. 2 / αρ. Κ) Στην οθόνη προβάλλεται στις ακόλουθες περιπτώσεις το σφάλμα „Eir“:</p> <ul style="list-style-type: none"> • Όταν συνδέθηκαν η κλέμες σύνδεσης στις συνδέσεις της μπαταρίας με λάθος πόλους. Η προστασία από επιλογή λάθος πόλου εξασφαλίζει το να μη υποστεί ζημιά
---	---	---

η μπαταρία και ο φορτιστής. Απομακρύνετε της συσκευή φόρτισης από τη μπαταρία και αρχίστε και πάλι με τη διαδικασία φόρτισης.

Προσοχή! Στο πρόγραμμα FORCE και SUPPLY δεν υπάρχει προστασία από λάθος πόλωση.

- Εάν υπάρχει βραχυκύκλωμα στις δύο κλέμες σύνδεσης (επαφή των μεταλλικών τμημάτων της κλέμας μεταξύ τους) Η προστασία από επιλογή λάθος πόλου εξασφαλίζει το να μη υποστεί ζημιά ο φορτιστής.

5.6 Τερματισμός της φόρτισης της μπαταρίας

- Βγάλτε το βύσμα από την πρίζα.
- Απομακρύνετε πρώτα το μαύρο καλώδιο φόρτισης από την καροσερέι.
- Κατόπιν απομακρύνετε το κόκκινο καλώδιο φόρτισης στον θετικό πόλο της μπαταρίας.
- Προσοχή!** Σε περίπτωση θετικής γείωσης αποσυνδέστε πρώτα το κόκκινο καλώδιο φόρτισης από την καροσερέι και κατόπιν το μαύρο καλώδιο φόρτισης από τη μπαταρία.

Υπόδειξη! Εάν βγει το φως από την πρίζα, αλλά τα καλώδια φόρτισης παραμένουν στη μπαταρία, τότε ο φορτιστής αφαιρεί μικρή ποσότητα ρεύματος από τη μπαταρία. Για τον λόγο αυτό συνιστούμε να απομακρύνεται πλήρως ο φορτιστής από τη μπαταρία όταν δεν χρησιμοποιείται.

6. Ασφάλεια υπερφόρτωσης

Ο φορτιστής στα προγράμματα 12V STD, 12V AGM, 12V Χειμώνας, 12V M και 12V LFP προστατεύεται ηλεκτρονικά από υπερφόρτωση, βραχυκύκλωμα και λάθος πόλωση. Εκτός αυτού έχουν ενσωματωθεί περισσότερες ασφάλειες ακριβείας. Σε περίπτωση ελαττώματος της ασφάλειας πρέπει να την αντικαταστήσετε με ασφάλεια ίδιας τιμής αμπέρ. Σε περίπτωση αποριών να αποτανθείτε προς το τμήμα εξυπηρέτησης.

7. Συντήρηση και περιποίηση της μπαταρίας

- Προσέξτε να είναι πάντα καλά στερεωμένη η μπαταρία σας.

- Πρέπει να είναι εξασφαλισμένη η άψογη σύνδεση με το δίκτυο της ηλεκτρικής εγκατάστασης.
- Να διατηρείτε τη μπαταρία καθαρή και στεγνή. Να λιπαίνετε ελαφρά τις κλέμες σύνδεσης με λίπος χωρίς οξύ και ανθεκτικό σε οξύ (βαζελίνη).
- Σε μπαταρίας χωρίς συντήρηση να ελέγχετε περ. κάθε 4 εβδομάδες το ύψος της στάθμης του οξέος και εάν χρειαστεί να συμπληρώνετε αποσταγμένο νερό.

8. Αντικατάσταση του αγωγού σύνδεσης με το δίκτυο

Κίνδυνος!

Εάν πάθει βλάβη το καλώδιο σύνδεσης της συσκευής με το δίκτυο, πρέπει προς αποφυγή κινδύνου, να αντικατασταθεί από τον κατασκευαστή ή το τμήμα του εξυπηρέτησης πελατών ή από παρόμοια εξειδικευμένο πρόσωπο.

9. Καθαρισμός, συντήρηση και παραγγελία ανταλλακτικών

Κίνδυνος!

Πριν από όλες τις εργασίες τοποθέτησης να βγάξετε το φως από την πρίζα

9.1 Καθαρισμός

- Να κρατάτε όσο πιο ελεύθερα από σκόνη και ακαθαρσίες γίνεται τα συστήματα προστασίας, τις σχισμές εξαερισμού και το κέλυφος του μοτέρ. Σκουπίζετε τη συσκευή με ένα καθαρό πανί, ή καθαρίστε το με πεπαισμένο αέρα σε χαμηλή πίεση.
- Συνιστούμε να καθαρίζετε τη συσκευή αμέσως μετά από κάθε χρήση.
- Να καθαρίζετε τη συσκευή τακτικά με ένα νωπό πανί και λίγο μαλακό σαπούνι. Μη χρησιμοποιείτε καθαριστικά ή διαλύτες, γιατί δεν αποκλείεται να καταστρέψουν την επιφάνεια της συσκευής. Προσέξτε να μην περάσει νερό στο εσωτερικό της συσκευής. Η διεύδυση νερού σε ηλεκτρική συσκευή αυξάνει τον κίνδυνο ηλεκτροπληξίας.
- Να φυλάγετε το φορτιστή σε στεγνό χώρο. Να καθαρίζονται οι κλέμες από σκουριά.

9.2
Στο
εξα

9.3
Και
αν
•
•
•
•
Θα
στ

10

Η σ
απ
συ
και
αν
απ
μέ
η α
οικ
η π
μέ
πό
μέ
διο

9.2 Συντήρηση

Στο εσωτερικό της συσκευής δεν υπάρχουν εξαρτήματα που χρειάζονται συντήρηση.

9.3 Παραγγελία ανταλλακτικών:

Κατά την παραγγελία ανταλλακτικών να αναφέρετε τα εξής:

- Τύπος της συσκευής
- Αριθμός είδους της συσκευής
- Αριθμός ταύτισης της συσκευής
- Αριθμός ανταλλακτικού

Θα βρείτε τις ισχύουσες τιμές και πληροφορίες στην ιστοσελίδα www.Einhell-Service.com

10. Διάθεση στα απορρίμματα και επαναχρησιμοποίηση

Η συσκευή βρίσκεται σε μία συσκευασία προς αποφυγή ζημιών κατά τη μεταφορά. Αυτή η συσκευασία αποτελείται από πρώτες ύλες και έτσι μπορεί να επαναχρησιμοποιηθεί ή να ανακυκλωθεί. Η συσκευή και τα εξαρτήματά της αποτελούνται από διάφορα υλικά, όπως π.χ. μέταλλο και πλαστικά υλικά. Δεν επιτρέπεται η απόρριψη ελαττωματικών συσκευών στα οικιακά απορρίμματα. Σωστή απόρριψη είναι η παράδοση σε κατάλληλα κέντρα συλλογής μεταχειρισμένων συσκευών. Εάν δεν γνωρίζετε πού βρίσκεται παρόμοιο κέντρο συλλογής μεταχειρισμένων συσκευών, ρωτήστε στη διοίκηση της κοινότητάς σας.



Μόνο για κράτη-μέλη της Ε.Ε.

Μη πετάτε τις ηλεκτρικές συσκευές στα οικιακά απορρίμματα!

Σύμφωνα με την ευρωπαϊκή Οδηγία 2012/19/EK για απόβλητα ειδών ηλεκτρικού και ηλεκτρονικού εξοπλισμού και την ενσωμάτωσή της σε εθνικό δίκαιο, πρέπει η παλιές ηλεκτρικές συσκευές να συγκεντρώνονται και να παραδίδονται για ανακύκλωση φιλική για το περιβάλλον.

Εναλλακτική λύση ανακύκλωσης αντί για επιστροφή
Ο ιδιοκτήτης της ηλεκτρικής συσκευής υποχρεούται αντί της επιστροφής να συμβάλει στη σωστή ανακύκλωση σε περίπτωση που δεν συνεχίζει να χρησιμοποιεί τη συσκευή. Η παλιά συσκευή μπορεί να παραχωρηθεί σε κέντρο επιστροφής ηλεκτρικών συσκευών με την έννοια των εθνικών νόμων ανακύκλωσης και διαχείρισης αποβλήτων. Δεν συμπεριλαμβάνονται τα τμήματα παλιών συσκευών και τα βοηθητικά στοιχεία χωρίς ηλεκτρικά εξαρτήματα.

Παρακαλούμε κατά την διάθεση στα απορρίμματα να προσέξετε να αφαιρεθούν οι μπαταρίες και τα είδη φωτισμού από τη συσκευή (π.χ. λάμπες).

Η ανατύπωση ή οποιαδήποτε άλλη μορφής αναπαραγωγή της τεκμηρίωσης ή άλλων δικαιολογητικών που αναφέρονται στα προϊόντα, ακόμη και αποσπασματικά, επιτρέπεται μόνο με ρητή συγκατάθεση της Einhell Germany AG.

Με επιφύλαξη τεχνικών τροποποιήσεων

Opasnost!

Kod korišćenja uređaja morate se pridržavati bezbednosnih propisa kako biste sprečili povrede i štete. Zbog toga pažljivo pročitajte ova uputstva za upotrebu/bezbednosne napomene. Dobro ih sačuvajte tako da Vam informacije u svako doba budu na raspolaganju. Ako biste ovaj uređaj trebali predati drugim licima, molimo Vas da im prosledite i ova uputstva za upotrebu. Ne preuzimamo garanciju za štete koje bi nastale zbog nepridržavanja ovih uputstava za upotrebu i bezbednosnih napomena.

Objašnjenje napomena na pločici uređaja (vidi sliku 4)

- 1 = Uređaj ima zaštitnu izolaciju
- 2 = **UPOZORENJE** – pročitajte uputstva za upotrebu kako bi se smanjio rizik od povreda!
- 3 = Sigurnosna vrednost na elektronskoj štampanoj pločici
- 4 = Pre nego što priključite ili isključite bateriju, iskopčajte uređaj iz mreže.
PAŽNJA: eksplozivni gasovi. Pazite da ne dođe do stvaranja plamena ili varnica. Tokom punjenja pobrinite se za dovoljno provetranje.

1. Sigurnosna uputstva

Odgovarajuća sigurnosna uputstva pronaći ćete u priloženoj knjižici.

Opasnost!

Pročitajte sve bezbednosne napomene i uputstva. Propusti kod pridržavanja bezbednosnih napomena i uputstava mogu da prouzroče el.udar, požar i/ili teške povrede. **Sačuvajte sve bezbednosne napomene i uputstva za buduće korišćenje.**

Ovaj uređaj smeju da koriste deca sa navršених 8 godina starosti kao i lica sa ograničenim fizičkim, osetilnim ili mentalnim sposobnostima, ili lica bez dovoljno iskustva i znanja, ako su pod nadzorom drugog lica, ili su od njega primili uputstva za bezbednu upotrebu uređaja i shvatile opasnosti koje proizlaze iz takve upotrebe. Deca ne smeju da se igraju uređajem. Deca ne smeju da vrše korisničko održavanje uređaja bez nadzora odraslih.

Eliminisanje u otpad

Baterije: Samo u radionicama za popravak motornih vozila, specijalnim sabirnim mestima ili mesti-

ma za sakupljanje specijalnog otpada. Raspitajte se na nadležnom mestu u opštini.

2. Opis uređaja i sadržina isporuke**2.1 Opis uređaja (slika 1)**

- 1 Funkcioni taster
- 2 LCD pokazivač
- 3 Kabl punjača, crni (-)
- 4 Kabl punjača, crveni (+)
- 5 Ušica za vešanje
- 6 Mrežni kabl

2.2 Sadržaj isporuke

Molimo Vas da pomoću opisanog sadržaja isporuke proverite potpunost artikala. U slučaju neispravnih delova, nakon kupovine artikla obratite se našem servisnom centru, ili prodajnom mestu na kom ste kupili proizvod u roku od 5 radnih dana, s time da predočite i važeću potvrdu o kupovini. Molimo vas da u vezi sa tim obratite pažnju na tabelu o garanciji u informacijama o servisu na kraju uputstava.

- Otvorite pakovanje i pažljivo izvadite uređaj.
- Uklonite materijal za pakovanje kao i delove za bezbednost pakovanja / bezbednost tokom transporta (ako postoje).
- Proverite da li je sadržaj isporuke potpun.
- Prekontrolišite da li na uređaju i delovima pribora ima transprtnih oštećenja.
- Po mogućnosti sačuvajte pakovanje do isteka garantnog roka.

Opasnost!

Uređaj i materijal za pakovanje nisu dečje igračke! Deca ne smeju da se igraju plastičnim kesama, folijama i sitnim delovima! Postoji opasnost da ih progutaju i tako se uguše!

- Uređaj za punjenje baterija
- Originalna uputstva za upotrebu
- Bezbednosne napomene

3. Namensko korišćenje

Punjač je namenjen za punjenje olovnih akumulatora od 12 V (mokri/Ca/Ca/EFB akumulatori) koje je potrebno ili nije potrebno održavati, za olovne akumulatore sa gelom i AGM akumulatore od 12 V i litijum-gvožđe-fosfat akumulatore (LiFePO4 / LFP) od 12 V koji se koriste kod motornih vozila.

Programi punjenja RECOND i FORCE (For) su namenjeni isključivo za regeneraciju duboko ispražnjenih olovnih akumulatora (nije pogodno za AGM, GEL, LiFePO4 / LFP). Ovi programi punjenja zahtevaju povećanu opreznost. Ove programe uvek koristite pod stalnim nadzorom.

Funkcijom SUPPLY uređaj možete da koristite uređaj kao rezervni izvor napajanja strujom npr. tokom zamene akumulatora ili kao izvor napajanja od 12 V DC za mobilne potrošače (vodite računa o maksimalnoj potrošnji struje), koji su predviđeni za priključivanje na 12 V u motornom vozilu. Nije pogodno za stalno strujno napajanje od 12 V (npr. za sisteme rampi, pogone za kapije itd.) ili kao zamena za akumulatore za uređaje (npr. akumulatorski odvijać itd.).

Punjač je namenjen samo za mobilnu upotrebu, a ne za ugradnju u vozila ili za stacionarnu upotrebu.

Uređaj sme da se koristi samo namenski. Svaka drugačija upotreba nije namenska. Za štete ili povrede svih vrsta koje nastanu zbog nenamenskog korišćenja odgovoran je korisnik/rukovalac, a nikako proizvođač.

Molimo da obratite pažnju na to da naši uređaji nisu podesni za korišćenje u komercijalne, znanstvene ili industrijske svrhe. Ne preuzimamo garanciju ako se uređaj koristi u komercijalne, znanstvene i industrijske svrhe kao i u sličnim delatnostima.

4. Tehnički podaci

Mrežni napon:220-240 V ~ 50Hz
Maks. nominalna snaga: 85 W
Nominalni izlazni napon:12 V d.c.
Nominalna izlazna struja: 5 A
Kapacitet baterije „STD/AGM/zimski“: . 10-120 Ah
Kapacitet baterije „12V M“ (maks. 1A):2-32 Ah

Kapacitet akumulatora „12 V LFP“ 5-120 Ah
Funkcija „SUPPLY“ maks. izlaz: 5 A
Program punjenja „RECOND“: .. 15,5 V DC /1,5 A
Program punjenja „FORCE“: 16 V DC /5 A
Klasa zaštite: II
Vrsta zaštite: IP65
Temperatura okoline:- 20°C – 40°C

5. Rukovanje

Pre priključivanja proverite da li podaci na tablici odgovaraju podacima o mreži.

Opasnost! Nemojte da punite smrznete baterije.

Molimo da obratite pažnju na napomene za upotrebu automobila, radija, navigacionog sistema itd.

Napomena u vezi automatskog punjenja (samo programi punjenja 12V STD, 12V AGM, 12V Zimski, 12 V M, 12V LFP)

Ovo je automatski uređaj za punjenje s mikroprocesorom šta znači da je posebno namenjen za punjenje baterija bez potrebe održavanja, kao i za dugotrajno punjenje i održavanje napunjenosti baterija koje nisu u stalnoj upotrebi, kao npr. za oldtajmere, rekreaciona vozila, traktorske kosilice i slično. Na osnovu integrisanog mikroprocesora punjenje se odvija u više stepeni. Zadnji stepen punjenja, punjenje radi održavanja, drži kapacitet baterije na 95 – 100 % i tako je baterija stalno puna. Postupak punjenja ne mora da se nadgleda. Ipak, pri dugotrajnom punjenju nemojte da ostavite bateriju bez nadzora kako biste u slučaju kvara mogli rukom da uklonite punjač sa strujne mreže.

5.1 Simboli programa na displeju (sl. 2)

- A „12V STD“ Normalan program punjenja olovnih akumulatora ili GEL akumulatora od 12 V
- B „12V AGM“ Normalan program punjenja AGM akumulatora od 12 V
- C „Zimski“ Program punjenja olovnih akumulatora, AGM ili GEL akumulatora od 12 V
- D „12V M“ Program punjenja za održavanje napunjenosti olovnih, AGM ili GEL akumulatora od 12 V.
- E „RECOND“ Program punjenja za regeneraciju sposobnosti punjenja duboko ispražnjenih olovnih akumulatora (preostali napon min. 3 V)
- F „12V LFP“ Program punjenja LiFePO4 (LFP) akumulatora od 12 V koji je opremljen siste-

G

H

K

5.2
Naj5.2
Nal
zaš
poc
svi
Bez
koliOsv
kraJec
dis
prit
i dc
slek
-> ž
SU
mo
vetiZa
osv
drž

Ah
5 A
5 A
5 A
... II
65
1°C

ci

je.

t

M,

o-

sti

ce

a

1

tet

a

aju

e

v-

V

3M

a-

ia-

ra

ciju

3

o)

-

mom za upravljanje akumulatorom (BMS).
G „SUPPLY“ Naponsko napajanje od 12 V, npr. za zamenu akumulatora
H Stanje punjenja akumulatora u procentima (1 podeok = 20%) i proces punjenja (podeok svetli = akumulator je postigao stanje punjenja, podeok u simbolu akumulatora treperi = akumulator se puni do sledećeg stanja napunjenosti, svi podeoci svetle = akumulator je potpuno napunjen).
K „LCD“ sa sledećim prikazima:
• Napon punjenja u voltima
• Neispravan akumulator (BAT)
• Potpuno napunjen akumulator (FUL)
• Akumulator je priključen sa zamenjenim polovima ili kratak spoj na stezaljkama (Err)
• FORCE (For) Program punjenja za regeneraciju duboko ispražnjenih olovnih akumulatora.

5.2 Podešavanja

Napomene:

- Podešavanja se mogu vršiti samo pri osvetljenom LCD displeju.
- Kod obe varijante 5.3.1 i 5.3.2 u nastavku, prilikom povezivanja sa akumulatorom, on se puni sa prikazanim programom punjenja (vidi tačku 5.1).
- Prilikom povezivanja potrošača od 12 V DC / maks. 5 A, on se SUPPLY funkcijom napaja jednosmernim naponom.

5.2.1 Punjač bez akumulatora (slika 5)

Nakon priključivanja punjača na utičnicu sa zaštitnim kontaktom (obratite pažnju na tehničke podatke) LCD kratkotrajno zasvetli. Prikazuju se svi simboli.
Bez priključenog akumulatora, punjač nakon nekoliko sekundi prelazi u režim praznog hoda.

Osvetljenje LCD displeja se isključuje nakon kraćeg vremena.

Jednokratnim pritiskom na taster „Mode“ LCD displej počinje da svetli. Kratkotrajnim višestrukim pritiskom na taster „Mode“ programi punjenja i dodatna funkcija SUPPLY se mogu aktivirati sledećim redosledom: 12V STD -> 12V AGM -> Zimski -> 12V M -> RECOND -> 12V LFP -> SUPPLY -> 12V STD.... Dalje prebacivanje je moguće tek nakon što odgovarajući simbol zasvetli.

Za aktiviranje programa punjenja FORCE pri osvetljenom LCD displeju se taster „MODE“ mora držati pritisnutim oko 3-5 sekundi. Displej prika-

zuje „For“.

5.2.2 Punjač sa akumulatorom (slika 6)

Ukoliko je punjač povezan sa akumulatorom i LCD displej je osvetljen, kratkotrajnim višestrukim pritiskom na taster „Mode“ se mogu aktivirati samo programi punjenja 12V STD -> 12V AGM -> Zimski -> 12V M -> 12V STD. Dalje prebacivanje je moguće tek nakon što odgovarajući simbol zasvetli.

Da biste dospeli do programa punjenja RECOND, 12V LFP i funkcije SUPPLY, pri osvetljenom LCD displeju, taster „MODE“ se mora držati pritisnutim oko 3-5 sekundi. Displej prikazuje „RECOND“. Kratkotrajnim višestrukim pritiskom na taster „Mode“ programi punjenja i dodatna funkcija SUPPLY se mogu aktivirati sledećim redosledom: RECOND -> 12V LFP -> SUPPLY -> RECOND.... Dalje prebacivanje je moguće tek nakon što odgovarajući simbol zasvetli.

Postoje tri mogućnosti za ponovno vraćanje na programe punjenja 12V STD, 12V AGM, Zimski, 12V M.

- pri osvetljenom LCD displeju držati taster „MODE“ oko 3-5 sekundi pritisnutim
- ukloniti priključeni akumulator ili potrošač
- izvući mrežni utikač

5.3 Programi punjenja i dodatne funkcije

Napomene: U vezi sa tim obratite pažnju i na tačku 5.1. Punjenje akumulatora je opisano pod tačkom 5.4. Uvek vodite računa o uputstvu za upotrebu Vašeg motornog vozila ili proizvođača akumulatora.

5.3.1 12V STD

Maksimalna struja punjenja 5 A, kontrolisana mikroprocesorom i zavisi od nivoa napunjenosti akumulatora. Program punjenja olovnih (mokrkih, Ca/Ca, EFB akumulatora) i GEL akumulatora.

5.3.2 12V AGM

Maksimalna struja punjenja 5 A, kontrolisana mikroprocesorom i zavisi od nivoa napunjenosti akumulatora. Normalan program punjenja za AGM akumulatore.

5.3.3 „Zimski“ program punjenja

Maksimalna struja punjenja 5 A, kontrolisana mikroprocesorom i zavisi od nivoa napunjenosti akumulatora. Program punjenja sa povišenim naponom na kraju punjenja na temperaturi okoline od -20 °C – +5 °C, primenljiv za klasične olovne aku-

mulatore (moke / Ca/Ca akumulatore). Moraju se poštovati specifikacije proizvođača akumulatora u vezi sa temperaturom punjenja. Akumulatori se ispod 0 °C mogu samo nedovoljno napuniti, prvo se moraju zagrijati.

Opasnost! Ne punitite zamrznute akumulatore.

5.3.4 12V M

Maksimalna struja punjenja 1 A, kontrolisana mikroprocesorom i zavisi od nivoa napunjenosti akumulatora. Program punjenja za 12V-olovne, AGM i GEL akumulatore malog kapaciteta i za punjenje 12V-olovnih, AGM i GEL akumulatora.

Oprez! Nije pogodan za LiFePO4 / LFP.

5.3.5 RECOND

Program punjenja sa punjenjem konstantnom strujom od 1,5 A, isključivo za obnavljanje sposobnosti punjenja duboko ispražnjenih olovnih akumulatora koji imaju minimalni preostali napon od 3 V. Program punjenja nije pogodan za VRLA akumulatore (npr. AGM ili GEL) i LiFePO4 akumulatore. **Oprez!** Koristite samo na odvojenom, uklonjenom akumulatoru i kad nije u montiranom stanju povezan na elektroniku vašeg motornog vozila. Povećan napon punjenja može da ošteti elektroniku vozila. Proces RECOND mora da se proverava svakih pola časa i ne sme da traje duže od 4 časa.

Korišćenje programa RECOND

- Priključite punjač na olovni akumulator kao što je opisano u odeljku 5.4 i proveravajte proces punjenja na svakih pola časa.
- Nakon najkasnije 4 časa ili čim akumulator čujno ispušta gas (brbolja), uklonite punjač kao što je opisano u odeljku 5.4.

5.3.6 12V LFP

Maksimalna struja punjenja 5 A, kontrolisana mikroprocesorom i zavisi od nivoa napunjenosti akumulatora. Program punjenja posebno za litijum-gvožđe-fosfat (LiFePO4 / LFP) akumulatore koji su opremljeni sistemom za upravljanje baterijama (BMS). LiFePO4 / LFP akumulatori koje nemaju BMS ne smeju se puniti.

5.3.7 Za (FORCE)

Program punjenja s većim nominalnim naponom i kratkotrajnom strujom punjenja od 5 A isključivo za obnavljanje sposobnosti punjenja duboko ispražnjenih olovnih akumulatora koji imaju minimalni preostali napon od 1 V. Program punjenja se može aktivirati samo kada akumulator nije priključen (vidi tačku 5.2.1).

Akumulator se puni sa 5 A oko 5 minuta. Akumulator bi tada trebalo da ima više od 3 V preostalog napona. Ako je to slučaj, uređaj nastavlja da puni akumulator u programu punjenja „12V STD“. Ako to nije slučaj, LED displej prikazuje „BAT“. Akumulator je neispravan.

Upozorenje!

- Pridržavajte se uputstava proizvođača akumulatora.
- Koristite samo na odvojenom, uklonjenom akumulatoru i kad nije u montiranom stanju povezan na elektroniku vašeg motornog vozila. Povećan napon punjenja može da ošteti elektroniku vozila.
- Koristite program FORCE samo sa klasičnim olovnim akumulatorom (mokri / Ca/Ca akumulatori).
- Nemojte nikada da koristite zatvoreni tip akumulatora (VRLA akumulator, kao npr. AGM ili GEL akumulator) ili litijum-gvožđe-fosfat (LiFePO4 / LFP) akumulator.
- Zaštita od pogrešnog spajanja polova nije raspoloživa. Kod pogrešnog spajanja polova postoji opasnost od nastanka štete na punjaču i akumulatoru. Za vreme priključivanja obavezno pripazite na ispravan polaritet.

5.3.8 Dodatna funkcija SUPPLY

Za istosmerno naponsko napajanje od 12 V npr. prilikom zamene akumulatora ili za rad sa potrošačima od 12 V DC. / maks. 5 A potrošača koji su takođe predviđeni za priključak na 12 V u vozilu.

Upozorenje! Zaštita od pogrešnog spajanja polova nije raspoloživa. Kod pogrešnog spajanja polova postoji opasnost od nastanka štete na punjaču i bateriji/mreži vozila odnosno na priključenom potrošaču. Za vreme priključivanja obavezno pripazite na ispravan polaritet. Imajte na umu maks. potrošnju struje (v. Tehničke podatke) potrošača.

Napomene:

- Raspoloživ istosmerni napon (prikazan na displeju) zavisi od opterećenja, a bez opterećenja iznosi oko 13,7 V.
- Funkcija je za korisna za potrošače koji za rad koriste upaljač za cigarete u vozilu.
- Pridržavajte se uputstava za upotrebu svog potrošača od 12 V.

5.4 Punjenje baterije:

- Najpre priključite crveni kabl za punjenje na plus pol baterije.

Izre
Vre
terij
ja d
por

vrei

- Zatim priključite crni kabl za punjenje na šasiju vozila, udaljeno od baterije i dovoda benzina.
- **Upozorenje!** U normalnim okolnostima negativni pol baterije je spojen sa šasijom i možete da je puniti na prethodno opisani način. U izuzetnom slučaju postoji mogućnost da je pozitivni pol baterije spojen sa šasijom (pozitivno uzemljenje). U tom slučaju spojite crni kabl za punjenje na minus pol baterije. Zatim priključite crveni kabl za punjenje na šasiju vozila, udaljeno od baterije i dovoda benzina.
- Možete da priključite punjač na utičnicu nakon što priključite bateriju na punjač (v. Tehničke podatke). Sada možete da promenite postavke punjenja (v. odeljak 5.2.2).
- **Pažnja!** Kod punjenja može da nastane opasan gas praskavac, zbog toga za vreme punjenja izbegavajte stvaranje varnica i otvoren plamen. **Opasnost od eksplozije!** Pripazite na dobro provetranje prostorija.
- Ako se na LCD displeju pojavi „FUL“ (i sve podeone crte sl. 2/poz. H), proces punjenja je završen. Impulsnim punjenjem punjač održava raspoloživ kapacitet baterije na 95 – 100%. Ako punjač to prikazuje već nakon samo nekoliko minuta, to znači da je kapacitet baterije mali. Zamenite bateriju.

Izračunavanje vremena punjenja (slika 3)

Vreme punjenja zavisi od stanja napunjenosti baterije. Kod prazne baterije približno vreme punjenja do oko 80% napunjenosti možete da izračunate pomoću sledeće formule:

$$\text{vreme punjenja/h} = \frac{\text{kapacitet baterije u Ah}}{\text{amp (struja punjenja)}}$$

- Struja punjenja treba da bude najmanje 1/10 nominalnog kapaciteta u amperima i da ne prelazi polovinu nominalnog kapaciteta u amperima.
- Vreme punjenja se povećava pri niskim temperaturama okoline.

5.5 Pokazivač grešaka na displeju (sl. 2/poz. K)

Na ekranu se prikazuje greška „Err“ u sledećim slučajevima:

- Ako je napon baterije niži od 3,5 V ili veći od 15 V. Baterija nije podesna za punjenje ili je neispravna. Ostale greške baterije mogu da dovedu nemogućnosti punjenja baterije.
- Ako su priključne stezaljke spojene s pogrešnim polaritetom na bateriji. Zaštita od krivog spajanja polova štiti bateriju i punjač od oštećenja. Uklonite punjač s baterije i još jednom započnite proces punjenja. **Oprez!** U programu SUPPLY nije raspoloživa zaštita od pogrešnog spajanja polova.
- Ako je nastao kratki spoj na obe stezaljke (kontakt metalnih delova stezaljki). Zaštita od kratkog spoja štiti punjač od oštećenja.

5.6 Završetak punjenja baterije

- Izvucite mrežni utikač iz utičnice:
- Najpre odvojite crni kabl za punjenje od šasije vozila.
- Na kraju odvojite crveni kabl za punjenje s plus pola baterije.
- **Pažnja!** Prilikom pozitivnog uzemljenja prvo otpustite crveni kabl za punjenje sa šasije, a zatim crni kabl za punjenje s baterije.

Napomena! Kada je mrežni utikač izvučen, a kabl punjača je i dalje na bateriji, punjač uzima malu količinu struje. Dakle, preporučujemo da prilikom nekorišćenja punjač uvek potpuno uklonite s baterije.

6. Zaštita od preopterećenja

Punjač je elektronski zaštićen od preopterećenja, kratkog spoja i pogrešnog spajanja polova u programima 12V STD, 12V AGM, 12V Zimski, 12V M i 12V LFP. Dodatno je ugrađen jedan ili više finih osigurača. Neispravan osigurač morate da zamenite osiguračem jednake amperske vrednosti. Ako je potrebno, kontaktirajte naš servis.

7. Održavanje i nega baterije

- Pripazite na to da vaša baterija bude uvek fiksno ugrađena.
- Mora da bude obezbeđen besprekoran spoj na električnu mrežu sustava.
- Baterija mora da bude čista i suva. Prikjučne stezaljke malo premažite mašću bez kiseline i otpornom na kiseline (vazelin).
- Kod baterija s potrebom održavanja proveravajte otprilike svake 4 nedelje nivo kiseline i po potrebi dopunite destilisanu vodu.

8. Zamena mrežnog priključnog voda

Opasnost!

Ako se ošteti mrežni priključni vod ovog uređaja, mora da ga zameni proizvođač ili njegova servisna služba ili kvalifikovano lice, kako bi se izbegle opasnosti.

9. Čišćenje, održavanje i poručivanje rezervnih delova

Opasnost!

Pre svih radova čišćenja izvucite mrežni utikač.

9.1 Čišćenje

- Zaštitne naprave, ventilacione otvore i kućište što bolje očistite od prašine i prljavštine. Istrljajte uređaj čistom krpom ili ga izduvajte komprimovanim vazduhom pod niskim pritiskom.
- Preporučamo da uređaj očistite odmah nakon svake upotrebe.
- Redovno čistite uređaj vlažnom krpom i sa malo kalijumovog sapuna. Ne koristite rastvore ili sredstva za čišćenje. Oni bi mogli da oštete plastične delove uređaja. Pazite na to da u unutrašnjost uređaja ne dospe voda. Prodiranje vode u elektrouređaj povećava rizik od električnog udara.
- Punjač trebate čuvati u suvoj prostoriji. Stezaljke za punjenje očistite od korozije.

9.2 Održavanje

U unutrašnjosti uređaja nema delova koje je potrebno održavati.

9.3 Porudžbina rezervnih delova:

Kod porudžbine rezervnih delova trebali biste da navedete sledeće podatke:

- Tip uređaja
- Kataloški broj uređaja
- Identifikacioni broj uređaja
- Broj potrebnog rezervnog dela

Aktuelne cene nalaze se na web strani www.Einhell-Service.com

10. Zbrinjavanje u otpad i recikliranje

Uređaj je zapakovan kako bi se tokom transporta sprečila oštećenja. Ova ambalaža je sirovina i može ponovno da se upotrebi ili preda na recikliranje. Uređaj i njegov pribor sastavljeni su od raznih materijala, kao npr. metala i plastike. Neispravni uređaji ne smeju da se bacaju u kućni otpad. Uređaj bi u svrhu stručnog zbrinjavanja u otpad, trebalo da se preda odgovarajućem sabiralištu takvog otpada. Ako ne znate gde se takvo sabiralište nalazi, raspitajte se u svojoj opštinskoj upravi.



Sar

Ne

Shc
drž
načAlte
Via
uče
za p
otp
eiel

Ima

Pot
vod

Zac

RS



Samo za zemlje EU

Ne bacajte elektro-alate u kućno smeće!

Shodno evropskoj smernici 2012/19/EU o starim električnim i elektronskim uređajima i primeni državnog prava, istrošeni elektro-alati mora da se odvojeno sakupe i eliminišu na ekološki primeren način u stanicima za recikliranje.

Alternativa recikliranju prema zahtevima za povrat uređaja:

Vlasnik elektro-uređaja alternativno je obavezan da umesto povrata robe u slučaju predaje vlasništva učestvuje u stručnom eliminisanju elektro-uređaja. Stari uređaj može da se u tu svrhu prepusti i stanicima za preuzimanje rabljenih uređaja koja će provesti odstranjivanje u smislu državnog zakona o reciklaži i otpadu. Zakonom nisu obuhvaćeni delovi pribora ugrađeni u stare uređaje i pomoćni materijali bez električnih elemenata.

Imajte u vidu da se punjive baterije i rasvetna tela (npr. sijalica) uklanjaju iz uređaja prilikom odlaganja.

Potpuno ili delimično štampanje ili umnožavanje dokumentacije i službenih papira koji su priloženi proizvodu dozvoljeno je samo uz izričitu saglasnost firme Einhell Germany AG.

Zadržavamo pravo na tehničke promene

Garantni list

Poštovani kupče,

naši proizvodi podležu strogoj kontroli kvaliteta. Ako ovaj uređaj ipak ne bi radio besprekorno, veoma nam je žao i molimo vas da se obratite našem servisu na adresu navedenu na ovom garantnom listu. Na raspolaganju smo vam takođe na navedenom telefonskom broju servisa. Za garantni zahtev važi sledeće:

1. Ovi garantni uslovi se isključivo odnose na potrošače, tj. fizička lica koja ovaj proizvod ne žele koristiti ni u okviru privredne delatnosti, niti u drugim samostalnim delatnostima. Ovi garantni uslovi regulišu dodatne garancije, koje dole naveden proizvođač garantuje zajedno sa zakonskom garancijom kupcima svojih novih uređaja. Ova garancija se ne odnosi na Vaše zakonske garantne zahteve. Naša garantna usluga za Vas je besplatna.
2. Garancija se isključivo odnosi na nedostatke novog uređaja dole navedenog proizvođača koji ste kupili, a koji su posledica grešaka na materijalu ili fabričkih grešaka; usluga je po našem izboru ograničena na uklanjanje takvih nedostataka na uređaju ili zamenu uređaja. Molimo da obratite pažnju na to da naši uređaji nisu podesni da se koriste za komercijalne, zanatske ili industrijske svrhe. Stoga se ugovor o garanciji neće realizovati, ako je uređaj u periodu garancije korišćen za komercijalne, zanatske ili industrijske svrhe, ili je bio izložen identičnom opterećenju.
3. Naša garancija ne obuhvata:
 - Štete na uređaju koje nastaju zbog nepridržavanja uputstava za montažu ili zbog nestručne instalacije, nepoštovanja uputstava za upotrebu (kao npr. zbog priključka na pogrešan napon strujne mreže ili vrstu struje) ili nepridržavanja odredbi za održavanje i bezbednosnih odredbi, ili zbog izlaganja uređaja nenormalnim uslovima okoline, ili zbog nedostatka nege i održavanja.
 - Štete na uređaju koje nastaju zbog zloupotrebe ili nestručne primene (kao npr. preopterećenje uređaja ili korišćenje nedozvoljenih namenskih alata ili pribora), zbog prodiranja stranih tela u uređaj (kao npr. pesak, kamenje ili prašina, transportna oštećenja), zbog primene sile ili spoljnih dejstvanja (npr. oštećenja zbog pada).
 - Štete na uređaju ili delovima uređaja čiji je uzrok prirodno trošenje upotrebom, uobičajeno ili ostalo trošenje.
4. Garantni rok iznosi 24 meseca, a počinje sa datumom kupovine uređaja. Garantni zahtevi stupaju na snagu pre isteka roka unutar dve sedmice nakon što ste primetili kvar. Stupanje garantnih zahteva na snagu nakon isteka garantnog roka je isključeno. Popravak ili zamena uređaja neće rezultovati produženjem garantnog roka, niti će zbog ove usluge za uređaj ili eventualno ugrađene rezervne delove stupiti na snagu novi garantni rok. To takođe važi kod korišćenja usluga na licu mesta.
5. Za zahtevanje garancije neispravan uređaj treba prijaviti na: www.Einhell-Service.com. Molimo vas da držite spreman račun ili neki drugi dokaz o tome da ste kupili novi uređaj. Uređaji kojima neće biti priložen odgovarajući dokaz ili će biti poslani bez tablice s oznakom tipa, isključeni su iz realizacije garancije na osnovu nedostatka mogućnosti svrstavanja. Ako naša garancija obuhvata dotični kvar na uređaju, odmah ćemo vam poslati popravljen ili novi uređaj.

Podrazumeva se da ćemo vam uz nadoknadu troškova ukloniti kvarove na uređaju koje garancija ne obuhvata ili ih više ne obuhvata. Molimo vas da nam u tom slučaju pošaljete uređaj na adresu našeg servisa.

Upozoravamo na ograničenje ove garancije za habajuće, istrošene i neispravne delove u skladu s garantnim uslovima u ovim uputstvima za upotrebu.

Tehlike!

Yaralanmaları ve hasarları önlemek için aletlerin kullanımında bazı iş güvenliği önlemlerinin alınması gereklidir. Bu nedenle Kullanma Talimatını / Güvenlik Uyarılarını dikkatlice okuyun. İçerdiği bilgilere her zaman ulaşabilmek için kullanma talimatını iyi bir yerde saklayın. Aleti kullanmak için başka kişilere verdiğinizde bu Kullanma Talimatını / Güvenlik Uyarılarını da birlikte verin. Firmamız, kullanma talimatına riayet etmemekten kaynaklanan iş kazaları ve hasarlardan herhangi bir sorumluluk üstlenmez.

Cihaz üzerindeki uyarı işaretlerinin açıklamaları (bkz. Şekil 4)

- 1 = Cihaz tamamen yalıtılmıştır
- 2 = İKAZ – Yaralanma riskini azaltmak için çalışma talimatlarını okuyunuz!
- 3 = Elektronik empirme üzerindeki sigorta değeri
- 4 = Akü bağlantı kabloları kapatılıp veya açılmadan önce elektrik şebekesinden ayrın. **DIKKAT:** Patlayıcı gazlar. Alev ve kıvılcım oluşmasını önleyin. Şarj işlemi esnasında yerli havalandırmanın olmasını sağlayın.

1. Güvenlik uyarıları

Güvenlik uyarıları ekteki kitapçıkta bulunur!

Tehlike!

Tüm güvenlik bilgileri ve talimatları okuyunuz. Güvenlik bilgileri ve talimatlarda belirtilen direktiflere aykırı hareket edilmesi sonucunda elektrik çarpması, yangın ve/veya ağır yaralanmalar meydana gelebilir. **Gelecekte kullanmak üzere tüm güvenlik bilgileri ve talimatları saklayın.**

Bu aletin, 8 yaş üzerindeki çocuklar ve kısıtlı, fiziksel, sensörük veya zihinsel özelliklere sahip kişiler veya tecrübesiz ve gerekli bilgiye sahip olmayan kişiler tarafından gözetim altında veya cihazı nasıl kullanacaklarına dair bilgi verildiğinde cihazı kullanmalarına izin verilmiştir. Çocukların alet ile oynamaları yasaktır. Gözetim altında tutulmadan bakım ve temizleme çalışmalarının çocuklar tarafından yapılması yasaktır.

Bertaraf etme

Aküler: Yalnızca oto servisleri, özel akü toplama merkezleri veya özel atık toplama merkezleri tarafından bertaraf edilecektir. İlgili yerel yönetim mercilerine danışın.

2. Cihaz açıklaması ve sevkiyatın içeriği**2.1 Cihaz açıklaması (Şekil 1)**

1. Fonksiyon tuşu
2. LCD ekranı
3. Siyah şarj kablosu (-)
4. Kırmızı şarj kablosu (+)
5. Askı halkası
6. Elektrik kablosu

2.2 Sevkiyatın içeriği

Satın almış olduğunuz ürünün eksik parçası olup olmadığını sevkiyatın içeriği listesi ile kontrol edin. Herhangi bir parçanın eksik olması durumunda ürünü satın aldıktan sonra en geç 5 iş günü içinde geçerli fiş veya faturayı ibraz ederek servis merkezine veya aleti satın aldığınız mağazaya başvurun. Bu konuda kullanma talimatının sonunda bulunan servis bilgilerindeki garanti hizmetleri tablosunu dikkate alınız.

- Ambalajı açın ve aleti dikkatlice ambalajın içinden çıkartın.
- Ambalaj malzemelerini ve ambalaj ve transport emniyetlerini sökün (bulunması halinde).
- Ambalaj içindeki parçaların eksik olup olmadığını kontrol edin.
- Alet ve aksesuar parçalarının transport esnasında hasar görüp görmediğini kontrol edin.
- Garanti süresi doluncaya kadar mümkün olduğunda ambalaj malzemelerini saklayın.

Tehlike!

Alet ve ambalaj malzemeleri oyuncak değildir! Çocukların plastik poşet, folyo ve küçük parçalar ile oynaması yasaktır! Çocukların küçük parçaları yutma ve poşetler nedeniyle boğulma tehlikesi vardır!

- Akü şarj cihazı
- Orijinal Kullanma Talimatı
- Güvenlik Uyarıları

3. Kullanım amacına uygun kullanım

Şarj cihazı, bakım gerektiren veya gerektirmeyen 12 V kurşun asit aküleri (sulu, / Ca/Ca- / EFB aküleri) ve motorlu araçlarda kullanılan 12V kurşun jel ve AGM aküleri ile 12 V lityum demir fosfat (LiFePO4 / LFP) akülerinin şarj edilebilmeleri için tasarlanmıştır.

RECOND ve FORCE (For) şarj programları sadece, derin deşarj olmuş kurşun asit akülerinin (AGM, JEL, LiFePO4 / LFP aküleri için geçerli değildir) tekrar şarj edilebilir olmasını sağlamak için kullanılır. Bu şarj programlarını kullanırken çok dikkatli olunmalıdır. Bu nedenle söz konusu şarj programlarını sadece sürekli gözetim altında kullanın.

Şarj cihazı SUPPLY fonksiyonu ile, örneğin akü değiştirme işlemi esnasında ara akü veya motorlu araçlardaki 12V bağlantısında 12V d.c. tüketicilerini (maks. akım sarfiyatını dikkate alın) çalıştırmak için kullanılabilir. Şarj cihazı, sürekli 12V akım beslemesi (örneğin bariyer sistemleri, giriş kapısı motorlarını vs. çalıştırmak için) veya yedek alet aküsü (örneğin akülü vidalama vs.) olarak kullanmak için uygun değildir.

Bu cihaz portatif kullanım için tasarlanmış olup araçlar içine montaj veya sabit olarak kullanmak için uygun değildir.

Makine yalnızca kullanım amacına göre kullanılacaktır. Kullanım amacının dışındaki tüm kullanımlar makinenin kullanılması için uygun değildir. Bu tür kullanım amacı dışındaki kullanımlardan kaynaklanan hasar ve yaralanmalarda, yalnızca kullanıcı/işletici sorumlu olup üretici firma sorumlu tutulamaz.

Lütfen cihazlarımızın ticari, zanaatkarlar veya endüstriyel kullanım için uygun olmadığını ve bu kullanımlar için tasarlanmadığını dikkate alın. Aletin ticari, zanaatkarlar veya endüstriyel veya benzer kullanımlarda kullanılmasından kaynaklanan hasarlar garanti kapsamına dahil değildir.

4. Teknik özellikler

Şebeke gerilimi: 220-240 V ~ 50 Hz
Anma güç sarfiyatı maks.: 85 W
Anma çıkış gerilimi: 12 V d.c.
Anma çıkış akımı maks.: 5 A
Akü şarj kapasitesi „STD/AGM/Kış“: 10-120 Ah
Akü şarj kapasitesi „12V M“ (maks. 1A): ..2-32 Ah
Akü şarj kapasitesi „12 V LFP“5-120 Ah
“SUPPLY” fonksiyonu çıkış maks.: 5 A
Şarj programı "RECOND":15,5 V d.c. / 1,5 A
Şarj programı "FORCE":16 V d.c. / 5 A
Koruma sınıfı: II
Koruma türü: IP65
Ortam sıcaklığı: - 20°C – 40°C

5. Kullanım

Aleti elektrik şebekesine bağlamadan önce makinenin tip etiketi üzerinde belirtilen değerlerin elektrik şebekesi değerleri ile aynı olup olmadığını kontrol edin.

Tehlike! Donmuş durumdaki aküleri şarj etmeyin.

Lütfen ayrıca araba, radyo, navigasyon sistemi vs. için kullanıcı kılavuzunda yer alan talimatlara bakınız.

Otomatik şarj işlemi hakkında bilgiler (sadece 12V STD, 12V AGM, 12VKış, 12 V M., 12V LFP şarj programları için geçerlidir)

Şarj cihazı mikro işlemci tarafından kontrol edilen otomatik bir cihazdır. Özellikle bakım gerektirmeyen akülerin ve klasik arabalar, eğlence amaçlı taşıtlar, çim makineleri ve benzerlerinde sürekli kullanılmayan akülerin uzun süreli şarjları ve bakım şarjlarının yapılması için uygundur. Entegre mikro işlemci, şarj işleminin birkaç kademedede yapılabilmesini sağlamaktadır. Son şarj kademesi olan bakım şarjı ile akü kapasitesi %95-100 düzeyine gelir ve bu sayede akünün şarjı sürekli dolu şekilde kalır. Şarj işleminin ekranda gözetlenmesine gerek yoktur. Ancak çok uzun bir süre şarj edecekseniz akünün yanından tamamen ayrılmamanızı öneririz, şarj cihazında herhangi bir anıza çıkması halinde ana şebeke ile olan bağlantısını kesmeniz gerekebilir.

A

B

C

D

E

F

G

H

K

5.2

Bilç

5.2

Şar

böl

ekr

boll

Şar

birk

- A „12V STD“ 12V akü kurşun asit akü veya JEL akülerini normal şarj etme programı
- B „12V AGM“ 12V AGM akülerini normal şarj etme programı
- C „Kış“ 12V akü kurşun asit akü, AGM akü ve JEL akülerini şarj etme programı
- D „12V M“ 12V akü kurşun asit akü, AGM akü ve JEL akülerinde şarj muhafaza modunda şarj etme programı.
- E „RECOND“ Derin deşarj olmuş (kalan şarj kapasitesi 3V) kurşun asit akülerin şarj edilme fonksiyonunu tekrar tesis etmede kullanılan şarj programı
- F „12V LFP“ Akü yönetim sistemi (BMS) ile donatılmış olan 12V LiFePO4 (LFP) akülerini şarj etme programı.
- G „SUPPLY“ 12V Gerilim beslemesi, örneğin akü değiştirme işleminde
- H Akünün yüzdelik şarj durumu (1 çizgi = %20) ve şarj işlemi (çizgi yanıyor = Akü şarj durumuna erişti, akü sembolündeki çizgi yanıp sönüyor = Akü bir sonraki şarj durumunda şarj ediliyor, çizgilerin tümü yanıyor = Akü tam şarjlı).
- K Aşağıda açıklanan göstergeleri içeren „LCD“ ekranı:
- Şarj gerilimi, Volt
 - Akü anızalı (BAT)
 - Akü tam şarjlı (FUL)
 - Şarj penseleri yanlış takıldı kutuplar karıştırıldı veya kısa devre (Err)
 - FORCE (For) Derin deşarj olmuş kurşun asit akülerinin tekrar şarj edilebilir olmasını sağlamak için.

5.2 Ayarlar

Bilgiler:

- Ayarlar sadece LCD ekranı göstergesi yapılabılır.
- Aşağıda açıklanan her iki modelde 5.3.1 ve 5.3.2, şarj cihazı bir aküye bağlandığında ekranda gösterilen şarj programı ile şarj edilir (bakınız Madde 5.1).
- Şarj cihazı 12V d.c./ maks. 5A tüketicisine bağlandığında, bağlantı soketi ve tüketici SUPPLY fonksiyonu ile doğru gerilim ile beslenir.

5.2.1 Aküsüz şarj cihazı (Şekil 5)

Şarj cihazının fişini topraklı prize (teknik özellikler bölümünü dikkate alınız) taktıktan sonra LCD ekranı kısa süreliğine yanar. Ekranda bütün semboller gösterilir.

Şarj cihazına akü bağlı olmadığına şarj cihazı, birkaç saniye sonra boş çalışma moduna geçer.

LCD ekranı kısa süre sonra söner.

„Mode“ tuşuna bir kez basıldığında LCD ekranı gösterleri yanar. „Mode“ tuşuna kısaca ve birkaç kez basarak şarj programları ve ek SUPPLY fonksiyonu yanda açıklanan sıralamada etkinleştirilebilir: 12V STD -> 12V AGM -> Kış -> 12V M -> RECOND -> 12V LFP -> SUPPLY -> 12V STD... İleri programlara giriş ancak ilgili sembol yandığında mümkündür.

FORCE şarj programını etkinleştirmek için, LCD ekranı açık olduğunda „MODE“ tuşuna yaklaşık 3-5 saniye süre ile basın. Ekranda „For“ bilgisi gösterilir.

5.2.2 Şarj cihazı akü ile (Şekil 6)

Şarj cihazına bir akü bağlanmış olduğunda ve LCD ekranı yanıyor „Mode“ tuşuna kısaca ve birkaç kez basarak sadece 12V STD -> 12V AGM -> Kış -> 12V M -> 12V STD... şarj programları etkinleştirilebilir. İleri programlara giriş ancak ilgili sembol yandığında mümkündür.

RECOND, 12V LFP şarj programları ile SUPPLY fonksiyonuna erişmek için, LCD ekranı açık olduğunda „MODE“ tuşuna yaklaşık 3-5 saniye süre ile basın. Ekranda „RECOND“ yazısı görüntülenir. „Mode“ tuşuna kısaca ve birkaç kez basarak şarj programları ve ek SUPPLY fonksiyonu yanda açıklanan sıralamada etkinleştirilebilir: RECOND -> 12V LFP -> SUPPLY -> RECOND... İleri programlara giriş ancak ilgili sembol yandığında mümkündür.

12V STD, 12V AGM, Kış, 12V M şarj programlarına tekrar geri dönmek için üç olanak bulunur.

- LCD ekranı açık olduğunda „MODE“ tuşuna yaklaşık 3-5 saniye süre ile basın
- Şarj cihazına bağlı olan aküyü veya tüketicuyu sökme
- Fişi prizden çıkarma

5.3 Şarj programları ve ek fonksiyon

Bilgiler: Bu konuda Madde 5.1'de açıklanan bilgileri dikkate alın. Aküyü şarj etme işlemi Madde 5.4'de açıklanmıştır. Otomobilinizin ve akü üreticisinin kullanım kılavuzunda açıklanan bilgileri dikkate alın.

5.3.1 12V STD

Maks. 5A şarj akımı, mikro işlemci kumandalı ve akünün şarj durumuna bağlı. Kurşun asit (sulu, Ca/Ca, EFB aküleri) akü veya jel akülerini normal şarj etme programı

5.3.2 12V AGM

Maks. 5A şarj akımı, mikro işlemci kumandalı ve akünün şarj durumuna bağlı. AGM akülerini normal şarj etme programı

5.3.3 „Kış“ şarj programı

Maks. 5A şarj akımı, mikro işlemci kumandalı ve akünün şarj durumuna bağlı. Ortam sıcaklığı – 20°C ila +5°C aralığında olduğunda yüksek şarj gerilimi ile yapılan şarj programı, normal kurşun asit aküleri (sulu/ Ca/Ca aküleri) için uygulanabilir. Akü üreticisinin şarj sıcaklığı ile ilgili bilgilerini dikkate alın. 0°C altındaki sıcaklıkta aküler zayıf şarj tutabilir, bu nedenle akülerin önce ısıtılması gerekir.

Tehlike! Donmuş durumdaki aküleri şarj etmeyin.

5.3.4 12V M

Maks. 1A şarj akımı, mikro işlemci kumandalı ve akünün şarj durumuna bağlı. Düşük şarj kapasiteli 12V kurşun asit, AGM ve JEL aküleri şarj etme ve 12V kurşun asit, AGM ve JEL akülerin şarj muhafaza işlemi için olan şarj programı.

Önemli! LiFePO4 / LFP aküleri için uygun değildir.

5.3.5 RECOND

1,5A sabit akım ile yapılan şarj programı, bu şarj programı sadece derin deşarj olmuş ve asgari 3V kalan şarj gerilimi bulunan kurşun asit akülerin tekrar şarj edilebilirliğini tesis etmek için kullanılır. Şarj programı VRLA aküleri (örneğin AGM veya JEL aküleri) ile LiFePO4 aküleri için uygun değildir. **Önemli!** Bu şarj programını sadece araçtan sökülmüş ve araç elektrik sistemine bağlı olmayan tek başına duran aküler için kullanın. Yüksek şarj gerilimi aracın elektrik sistemine zarar verebilir. RECOND şarj işlemi her yarım saatte bir kontrol edilmeli ve 4 saatten fazla sürmemelidir.

RECOND şarj programını kullanma

- Şarj cihazını Madde 5.4'de açıklandığı gibi aküye bağlayın ve şarj işlemi her yarım saatte bir kontrol edin.
- En geç 4 saat sonra veya akü hücreleri içindeki suda kabarcıklar çıkmaya başladığında şarj cihazını Madde 5.4'de açıklandığı gibi aküden sökün.

5.3.6 12V LFP

Maks. 5A şarj akımı, mikro işlemci kumandalı ve akünün şarj durumuna bağlı. Özellikle akü yönetim sistemi (BMS) ile donatılmış lityum demir fosfat (LiFePO4 / LFP) akülerini şarj etme programı. Akü yönetim sistemine sahip olmayan LiFePO4 / LFP akülerinin bu şarj programı ile şarj edilmesi yasaktır.

5.3.7 For (FORCE)

Kısa süreli 5A şarj akımı ve yüksek şarj gerilimi ile yapılan şarj programı, bu şarj programı sadece derin deşarj olmuş ve asgari 1V kalan şarj gerilimi bulunan kurşun asit akülerin tekrar şarj edilebilirliğini tesis etmek için kullanılır. Şarj programı sadece akü cihaza bağlı olmadığında etkinleştirilebilir (bakınız Madde 5.2.1). Akü yaklaşık 5 dakika 5A şarj akımı ile şarj edilir. Bu işlemden sonra akünün kalan şarj gerilimi 3V üzerinde olmalıdır. Bu değere erişildiğinde şarj cihazı aküyü „12V STD“ şarj programında şarj etmeye devam eder. Bu değere erişilmediğinde LED ekranında „BAT“ bilgisi gösterilir. Akü arızalıdır.

İkaz!

- Akü üreticisinin talimatlarını dikkate alın.
- Bu şarj programını sadece araçtan sökülmüş ve araç elektrik sistemine bağlı olmayan tek başına duran aküler için kullanın. Yüksek şarj gerilimi aracın elektrik sistemine zarar verebilir.
- FORCE Programını sadece normal kurşun asit akülerinde (sulu, Ca/Ca aküleri) kullanın.
- Bu programı kesinlikle susuz (örneğin AGM veya JEL aküsü gibi VRLA türü aküler) veya lityum demir fosfat (LiFePO4 / LFP) akülerin şarj işleminde kullanmayın.
- Kutupları yanlış bağlama koruma donanımı bulunmaz. Şarj penseleri yanlış kutup başlarına bağlandığında şarj cihazı ve aküde hasar oluşma tehlikesi vardır. Şarj penselerini takarken mutlaka doğru kutuplara bağlamaya dikkat edin.

5.3.8 Ek fonksiyon SUPPLY

Bu fonksiyon örneğin akü değişim işlemi veya otomobillerde öngörülen 12V bağlantısı için 12V d.c. / maks. 5A tüketicileri işletmek için kullanılır.

İkaz! Kutupları yanlış bağlama koruma donanımı bulunmaz. Şarj penseleri yanlış kutup başlarına bağlandığında şarj cihazı ve aküde / aracınızın elektrik sisteminde veya bağlı olan tüketicilerde hasar oluşma tehlikesi vardır. Şarj penselerini takarken mutlaka doğru kutuplara bağlamaya dikkat

edit
Tek

Bilç

•

•

•

•

•

•

•

•

•

•

•

•

•

•

•

•

•

•

•

•

•

•

•

•

•

•

•

•

•

•

•

•

•

•

•

•

•

•

•

•

•

•

•

•

•

•

•

•

•

•

•

•

•

•

•

•

•

•

•

•

•

•

•

•

•

•

•

•

edin. Tüketicilerin azami akım sarfiyatına (bakınız Teknik Özellikler) dikkat edin.

Bilgiler:

- Kullanıma sunulan doğru gerilim (ekranda gösterilir) yüke bağlı olup yük olmaksızın yaklaşık 13,7 V'dur.
- Bu fonksiyon, otomobilin sigara çakmağına bağlanarak çalıştırılacak olan tüketiciler için kullanılabilir.
- Kullanmak istediğiniz 12 V tüketicinizin kullanım kılavuzunu dikkate alın.

5.4 Akünün şarj edilmesi:

- Önce kırmızı şarj kablosunu akünün artı kutbuna bağlayın.
- Arkasından siyah şarj kablosunu akü ve benzin hortumundan uzak bir pozisyonda karöşere bağlayın.
- **İkaz!** Normal durumda akünün eksi kutbu araç karöşerine bağlıdır ve şarj işlemi yukarıda açıklandığı şekilde gerçekleşir. İstisnai durumlarda akünün artı kutbu araç karöşerine bağlı olabilir (pozitif topraklama). Bu durumda siyah renkli şarj kablosunu akünün eksi kutbuna bağlayın. Sonra kırmızı renkli şarj kablosunu aküden ve benzin borusundan uzak bir noktada karöşere (araç şasesine) bağlayın.
- Akü şarj cihazına bağlandıktan sonra şarj cihazının fişini prize takabilirsiniz (bakınız Teknik Özellikler). Bundan sonra şarj ayarlarını değiştirebilirsiniz (bakınız Bölüm 5.2.2)
- **Dikkat!** Şarj işlemi tehlikeli patlayıcı gaz birikimine yol açabilir, bu nedenle akünün şarjı sırasında kıvılcım ve kontrolsüz alev oluşumuna karşı dikkatli olunuz. **Patlama riski mevcuttur!** Şarj işlemi yapılan mekan içinde iyi bir havalandırmanın bulunmasını sağlayın.
- LCD ekranında „FUL“ (ve bütün çizgiler Şekil 2/Poz. H) mesajı gösterildiğinde şarj işlemi tamamlanmıştır. Şarj cihazı aküyü, impuls şarj prosedürü ile % 95 – 100 şarj kapasitesinde tutar. Eğer şarj cihazı bu değeri daha birkaç dakika sonra gösterirse bu akü şarj kapasitesinin düşük olduğu anlama gelir. Bu durumda akünün değiştirilmesi gerekir.

Akü şarj süresinin hesaplanması (Şekil 3)

Şarj süresi akünün şarj durumuna bağlıdır. Akü boş olduğunda yaklaşık %80'e kadar olan şarj süresi aşağıdaki formüle göre hesaplanabilir:

$$\text{Şarj süresi/saat} = \frac{\text{Akü şarj kapasitesi Ah}}{\text{Amp. (şarj akımı)}}$$

- Şarj akımı anma kapasitesinin Amper cinsinden min. 1/10'u kadar olmalı ve Amper cinsinden anma kapasitesinin yarısını aşmamalıdır.
- Düşük ortam sıcaklığında aküyü şarj etme süresi uzar.

5.5 Ekranda hata göstergesi (Şekil 2 / Poz. K)

Ekranda aşağıda açıklanan durumlarda hata „Err“ mesajı gösterilir:

- Şarj penseleri akünün kutup başlarına yanlış bağlandığında. Kutupları yanlış bağlama koruma donanımı akü ve şarj cihazına zarar verilmemesini sağlar. Şarj cihazını aküden söküp ve şarj işlemine tekrar başlayın. **Dikkat!** FORCE ve SUPPLY şarj programında kutupları yanlış bağlama koruma donanımı bulunmaz.
- Bağlantı klemenslerinde kısa devre oluştuğunda (klemenslerin metal parçaları birbirine temas ediyor). Kısa devre şarj cihazının zarar görmemesini sağlar.

5.6 Akü şarj işlemi sonlandırma

- Kablo fişini prizden çıkartın.
- İlk önce siyah kabloyu karöşerden söküp.
- Arkasından kırmızı kabloyu akünün artı kutbundan söküp.
- **Dikkat!** Pozitif topraklama durumunda önce kırmızı renkli şarj kablosunu aküden söküp.

Bilgi! Şarj aletinin fişi prizden çıkarıldığında fakat şarj kabloları halen aküde bağlı olduğunda şarj aleti aküden düşük bir akım çeker. Bu nedenle şarj aletini kullanmadığınızda komple aküden ayırmanızı tavsiye ederiz.

6. Aşırı yük devre kesicisi

Şarj cihazı 12V STD, 12V AGM, 12V Kış, 12V M ve 12V LFP şarj programlarında aşırı yük, kısa devre ve ters takılı kutuplara karşı elektronik koruma ile donatılmıştır. Ayrıca bir veya birkaç hassas sigorta da takılıdır. Eğer sigortada bir anıza meydana gelirse, yerine aynı amper değerine sahip başka bir sigorta takılmalıdır. Gerekliğinde lütfen müşteri hizmetleri merkezimiz ile irtibata geçiniz.

7. Akünün bakımı

- Akünün daima sağlam şekilde aracınıza bağlı olmasına dikkat edin.
- Elektrik sistemi kablo tesisatına olan bağlantının mükemmel şekilde olması bağlantıdır.
- Aküyü kuru ve temiz tutun. Bağlantı klemenslerini asit ihtiva etmeyen ve aside dayanıklı gres ile (vazelin) hafifçe yağlayın.
- Bakım gerektiren akülerde yaklaşık her 4 haftada bir asit seviyesini kontrol edin, gerektiğinde saf su ilave edin.

8. Elektrik kablosunun değiştirilmesi

Tehlike!

Bu aletin elektrik kablosu hasar gördüğünde oluşabilecek herhangi bir tehlikenin önlenmesi için kablo, üretici firma veya yetkili servis veya uzman bir personel tarafından değiştirilecektir.

9. Temizleme, Bakım ve Yedek Parça Siparişi

Tehlike!

Temizlik çalışmalarından önce elektrik kablosunu prizden çıkarn.

9.1 Temizleme

- Koruma tertibatı, havalandırma delikleri ve motor gövdesini mümkün olduğunca toz ve kirden temiz tutun. Aleti temiz bir bez ile silin veya düşük basınçlı hava ile üfleyerek temizleyin.
- Aleti kullandıktan hemen sonra temizlemenizi tavsiye ederiz.
- Aleti düzenli olarak nemli bir bezle ve sıvı sabunla temizleyin. Temizleme deterjanı veya

solvent malzemesi kullanmayınız, bu malzemeler aletin plastik parçalarına zarar verebilir. Cihazın içine su girmemesine dikkat edin. Elektrikli aletin içine su girmesi elektrik çarpması riskini yükseltir.

- Şarj cihazı kuru bir yerde depolanacaktır. Şarj klemenslerindeki korozyonlar temizlenecektir.

9.2 Bakım

Cihaz içinde bakımı yapılması gereken başka bir parça yoktur.

9.3 Yedek parça siparişi:

Yedek parça siparişi yapılırken şu bilgiler verilmelidir:

- Cihaz tipi
- Cihazın ürün numarası
- Cihazın kod numarası
- İstenilen yedek parçanın yedek parça numarası

Güncel bilgiler ve fiyatlar internette www.Einhell-Service.com sayfasında açıklanmıştır.

10. Bertaraf etme ve geri kazanım

Transport hasarlarını önlemek için alet bir ambalaj içinde sevk edilir. Bu ambalaj hammaddedir ve böylece geri kazanılabilir veya geri kazanım sistemine iade edilebilir. Alet ve aksesuarları örnek metal ve plastik gibi çeşitli malzemelerden meydana gelir. Arızalı parçaları evsel atıkları atıldığı çöpe atmayın. Alet, yönetmeliklere uygun şekilde bertaraf edilmesi için özel atık toplama merkezlerine teslim edilmelidir. Bu atık toplama merkezlerinin nerede olduğunu yerel yönetimlerden öğrenebilirsiniz.



Sac

Ele

Ele

nor

zar

Kul

Kul

re t

ulu:

alm

ses

Ale

Ürü

çoğ

Tek

3-
ilir.
2-
arj
ctir.



Sadece AB Ülkeleri İçin Geçerlidir

Elektrikli cihazları çöpe atmayınız.

ir

Elektrikli ve elektronik aletler ile ilgili 2012/19/AB nolu Avrupa Yönetmeliğince ve ilgili yönetmeliğin ulusal normlara uyarlanması sonucunda kullanılmış elektrikli aletler ayrıştırılmış olarak toplanacak ve çevreye zarar vermeyecek şekilde geri kazanım sistemlerine teslim edilecektir.

ie-

Kullanılmış Cihazların İadesi Yerine Uygulanacak Geri Dönüşüm Alternatifi:
Kullanılmış elektrikli alet ve cihaz sahipleri bu eşyalarını iade etme yerine alternatif olarak, yönetmelikle uygun olarak çalışan geri dönüşüm merkezlerine vermekle yükümlüdür. Bunun için kullanılmış cihaz, ulusal dönüşüm ekonomisi ve atık kanununa göre atıkların artılmasını sağlayan kullanılmış cihaz teslim alma yerine teslim edilecektir. Kullanılmış alet ve cihazlara eklenen ve elektrikli sistemi bulunmayan aksesuar ile yardımcı malzemeler bu düzenlemeden muaf tutulur.

Aletin bertaraf edilmesinde akü ve ampullerin alet içinden çıkarılması gerektiğine dikkat edin.

Ürünlerinin dokümantasyonu ve evraklarının kısmen olsa dahi kopyalanması veya başka şekilde çoğaltılması, yalnızca Einhell Germany AG firmasının özel onayı alınmak şartıyla serbesttir.

Teknik değişiklikler olabilir

3-

-
rın
in

l
ır-

Garanti belgesi

Sayın Müşterimiz,

ürünlerimiz üretim esnasında sıkı bir kalite kontrolden geçirilir. Buna rağmen alet veya cihazınız tam doğru şekilde çalışmadığında ve bozulduğunda bu durumdan çok üzgün olduğumuzu belirtir ve bozuk olan aleti Garanti Belgesi üzerinde açıklanan adrese göndermenizi veya aleti satın aldığımız mağazaya başvurmanızı rica ederiz. Garanti haklarından faydalanmak için aşağıdaki kurallar geçerlidir:

1. Bu garanti koşulları sadece, ürünü ticari olarak veya serbest meslek uygulamalarında kullanılmayacak olan tüketiciler yani gerçek kişiler için geçerlidir. Bu garanti koşulları, ilgili üretici firmanın yasal garanti hükümlerine ek olarak müşterilerine tanıdığı ek maddeleri düzenler. Kanuni Garanti Haklarınızı bu Garanti düzenlemesinden etkilenmez ve saklı kalır. Garanti kapsamında sunduğumuz hizmetler ücretsizdir.
2. Söz konusu garanti hizmeti kapsamı sadece ilgili üretici firmadan satın aldığınız yeni alet için geçerli olup malzeme veya imalat hatasını kapsar. Ayrılmış malın telafisi, ilgili arzanın giderilmesi veya aletin yenisi ile değiştirilmesi ile sınırlıdır ve bu seçim firmamıza aittir. Aletlerimizin ve cihazlarımızın ticari ve endüstriyel kullanım amacı için tasarlanmadığını lütfen dikkate alınız. Bu nedenle aletin ticari ve endüstriyel işletmelerde kullanılması veya benzer çalışmalarda çalıştırılması durumunda Garanti Sözleşmesi geçerli değildir.
3. Garanti kapsamına dahil olmayan durumlar:
 - Montaj talimatına veya yönetmeliklere aykırı yapılan montajlardan ve tesisatlardan kaynaklanan hasarlar, kullanma talimatına riayet etmeme nedeniyle oluşan hasarlar (örneğin yanlış bir şebeke gerilimine veya akım türüne bağlama gibi), kullanım amacına veya talimatlara aykırı kullanımdan kaynaklanan hasarlar veya bakım ve güvenlik talimatlarına riayet edilmemesinden kaynaklanan hasarlar veya aletin anormal çevre koşullarına maruz bırakılması veya bakım ve temizlik çalışmalarının yetersiz olmasından kaynaklanan hasarlar.
 - Kullanım amacına veya talimatlara aykırı kullanımdan kaynaklanan hasarlar (örneğin alete aşırı yüklenme veya kullanımına izin verilmeyen alet veya aksesuar), aletin/cihazın içine yabancı madde-nin girmesi (örneğin kum, taş veya toz, transport hasarları), zor kullanma veya harici zorlamalardan kaynaklanan hasarlar (örneğin aşağı düşme nedeniyle oluşan hasar).
 - Kullanıma bağlı olağan veya diğer doğal aşınma nedeniyle oluşan hasarlar.
4. Garanti süresi 24 aydır ve garanti süresi aletin satın alındığı tarihte başlar. Arızayı tespit ettiğinizde garanti hakkından faydalanma talebi, garanti süresi dolmadan iki hafta önce bildirilmelidir. Garanti süresi dolduktan sonra garanti hakkından faydalanma talebinde bulunulamaz. Aletin onarılması veya değiştirilmesi garanti süresinin uzamasına yol açmaz ayrıca onarılan alet veya takılan parçalar için yeni bir garanti süresi oluşmaz. Bu aynı zamanda yerinde verilen Servis Hizmetleri için de geçerlidir.
5. Garanti haklarınızdan faydalanmak istediğinizde arızalı aleti www.Einhell-Service.com sayfasına bildirin. Kasa fişi veya yeni aletinizi satın aldığınızı belgeleyen diğer bir evrağı hazır tutun. Kasa fişi veya tip etiketi olmaksızın gönderilen aletler, aletin tam olarak tanımlanma olanağının bulunmaması nedeniyle garanti hizmetleri dışındadır. Aletinizin arızası garanti hizmetleri kapsamındaysa en kısa zamanda onarılmış veya yeni bir alet adresinize gönderilecektir.

Ayrıca garanti kapsamına dahil olmayan veya garanti süresi dolan arızalan ücreti karşılığında memnuniyetle onarız. Bunun için aleti lütfen Servis adresimize gönderin.

Aşınma, sarf ve eksik parçalar için bu Kullanma Talimatının servis bilgileri bölümündeki garanti koşullarında belirtilen kısıtlamalara atfta bulununuz.

Niebezpieczeństwo!

Podczas użytkowania urządzenia należy przestrzegać wskazówek bezpieczeństwa w celu uniknięcia zranień i uszkodzeń. Z tego względu proszę dokładnie zapoznać się z instrukcją obsługi/ wskazówkami bezpieczeństwa. Proszę zachować instrukcję i wskazówki, aby można było w każdym momencie do nich wrócić. W razie przekazania urządzenia innej osobie, proszę wręczyć jej również instrukcję obsługi/ wskazówki bezpieczeństwa. Nie odpowiadamy za wypadki i uszkodzenia zaistniałe w wyniku nieprzestrzegania niniejszej instrukcji i wskazówek bezpieczeństwa.

Objaśnienie wskazówek na tabliczce na urządzeniu (patrz rys. 4)

1 = Urządzenie izolowane

2 = **OSTRZEŻENIE** – Aby zmniejszyć ryzyko obrażeń, należy przeczytać instrukcję obsługi!

3 = Wartość bezpiecznika na płycie elektronicznej

4 = Odłączyć od sieci przed zamknięciem lub otwarciem połączenia elektrycznego z akumulatorem.

UWAGA: Wybuchowe gazy - Nie dopuścić do obecności płomieni i iskier Zapewnić odpowiednią wentylację podczas procesu ładowania.

1. Wskazówki bezpieczeństwa

Właściwe wskazówki bezpieczeństwa znajdują się w załączonym zeszytce!

Niebezpieczeństwo!

Przeczytać wszystkie wskazówki bezpieczeństwa i instrukcję. Nieprzestrzeganie instrukcji i wskazówek bezpieczeństwa może wywołać porażenia prądem, niebezpieczeństwo pożaru lub ciężkie zranienia. **Proszę zachować na przyszłość wskazówki bezpieczeństwa i instrukcję.**

Urządzenie może być stosowane przez dzieci, które ukończyły 8 rok życia oraz osoby z ograniczonymi zdolnościami fizycznymi, sensorycznymi lub umysłowymi lub które mają niewystarczające doświadczenie lub wiedzę, tylko i wyłącznie pod warunkiem, że będą one nadzorowane lub zostaną pouczone odnośnie bezpiecznego użytkowania urządzenia i rozumieją, jakie zagrożenia z niego wynikają. Dzieci nigdy nie powinny bawić się tym urządzeniem. Pra-

ce związane z czyszczeniem i konserwacją urządzenia nie mogą być wykonywane przez dzieci bez odpowiedniego nadzoru.

Utylizacja

Akumulatory: Tylko za pośrednictwem warsztatów samochodowych, specjalnych punktów zbiorczych lub placówek zbierających specjalne odpady. Dowiadywać się w odpowiednim urzędzie gminy.

2. Opis urządzenia i zakres dostawy**2.1 Opis urządzenia (rys. 1)**

- 1 Przycisk funkcyjny
- 2 Wyświetlacz ciekłokrystaliczny
- 3 Kabel ładujący czarny (-)
- 4 Kabel ładujący czerwony (+)
- 5 Ucho
- 6 Przewód sieciowy

2.2 Zakres dostawy

- Otworzyć opakowanie i ostrożnie wyciągnąć urządzenie.
- Zdjąć opakowanie oraz zabezpieczenia do transportu (jeśli jest).
- Sprawdzić, czy dostawa jest kompletna.
- Sprawdzić, czy urządzenie i wyposażenie dodatkowe nie zostały uszkodzone w transporcie.
- W razie możliwości zachować opakowanie, aż do upływu czasu gwarancji.

Niebezpieczeństwo!

Urządzenie i opakowanie nie są zabawkami! Dzieci nie mogą bawić się częściami z tworzywa sztucznego, folią i małymi elementami! Niebezpieczeństwo połknięcia i uduszenia się!

- Prostownik
- Instrukcją oryginalną
- Wskazówkami bezpieczeństwa

3. Użycie zgodne z przeznaczeniem

Prostownik przeznaczony jest do ładowania bezobsługowych i bezobsługowych akumulatorów kwasowo-ołowiowych 12V (mokrych, Ca/Ca, EFB), akumulatorów żelowych i AGM 12V, akumulatorów litowo-żelazowo-fosforanowych (LiFePO4 / LFP) 12 V, które stosowane są pojazdach mechanicznych.

Programy RECOND i FORCE (For) przeznaczone są wyłącznie do regeneracji głęboko rozładowanych akumulatorów kwasowo-ołowiowych (nie może być stosowany do akumulatorów AGM, żelowych i LiFePO4 / LFP). Podczas używania tych programów ładowania należy zawsze zachować szczególną ostrożność. Te programy muszą być używane pod ciągłym nadzorem.

Dzięki funkcji SUPPLY urządzenie może być stosowane jako zasilacz buforowy np. podczas wymiany akumulatora lub do zasilania odbiorników 12 V DC (przestrzegać podanej wartości maks. poboru prądu), które również przewidziane są do podłączenia go sieci 12V w pojazdach mechanicznych. Urządzenie nie nadaje się do ciągłego zasilania prądem 12 V (np. szlabanów elektrycznych, napędów do bram itp.) ani nie może być używane jako urządzenie zastępujące akumulator (np. do wkrętarki akumulatorowej).

Prostownik przeznaczony jest wyłącznie do przenośnego użytku i nie jest przeznaczony do montażu w pojazdach ani do użytku stacjonarnego.

Urządzenie używać tylko zgodnie z jego przeznaczeniem. Każde użycie, odbiegające od opisanego w niniejszej instrukcji jest niezgodne z przeznaczeniem urządzenia. Za powstałe w wyniku niewłaściwego użytkowania szkody lub zranienia odpowiedzialność ponosi użytkownik/ właściciel, a nie producent.

Proszę pamiętać o tym, że nasze urządzenie nie jest przeznaczone do zastosowania zawodowego, rzemieślniczego lub przemysłowego. Umowa gwarancyjna nie obowiązuje, gdy urządzenie było stosowane w zakładach rzemieślniczych, przemysłowych lub do podobnych działalności.

4. Dane techniczne

Napięcie sieciowe:220-240V ~ 50 Hz
 Maks. pobierana moc znamionowa:..... 85 W
 Znamionowe napięcie wyjściowe:..... 12 V DC
 Znamionowy prąd wyjściowy: 5 A
 Pojemność akumulatora „STD/AGM/zima”:
 10-120 Ah
 Pojemność akumulatora „12V M” (maks. 1A):
2-32 Ah
 Pojemność akumulatora „12 V LFP” 5-120 Ah
 Funkcja „SUPPLY” wyjście maks.: 5 A
 Program ładowania „RECOND”: 15,5 V DC / 1,5 A
 Program ładowania „FORCE”: 16 V DC / 5 A
 Klasa ochronności: II
 Stopień ochrony: IP65
 Temperatura otoczenia:- 20°C – 40°C

5. Obsługa

Sprawdzić przed podłączeniem maszyny czy dane na tabliczce znamionowej zgadzają się z wartością napięcia w sieci zasilającej.
Niebezpieczeństwo! Nigdy nie ładować zamrażanych akumulatorów.

Proszę przestrzegać wskazówek zawartych w instrukcji samochodu, radia, telefonu, systemu nawigacji itd.

We wskazówce odnośnie ładowania w trybie automatycznym (tylko programy 12V STD, 12V AGM, 12V zima, 12 V M, 12V LFP)

To urządzenie jest automatycznym prostownikiem sterowanym mikroprocesorem, tzn. nadaje się w szczególności do ładowania akumulatorów bezobsługowych, jak również do długiego ładowania oraz do utrzymywania stanu naładowania akumulatorów, które nie są stale używane, np. akumulatory do pojazdów zabytkowych, pojazdów rekreacyjnych, traktorów do koszenia trawy itp. Zintegrowany mikroprocesor odpowiada za ładowanie w kilku etapach. Ostatni poziom ładowania, tzw. ładowanie podtrzymujące utrzymuje naładowanie akumulatora na poziomie 95 – 100 %, dzięki czemu akumulator jest zawsze całkowicie naładowany. Proces ładowania nie musi być nadzorowany. Mimo to podczas ładowania nie należy pozostawiać akumulatora przez dłuższy czas bez nadzoru, ponieważ w ra-

zie
ku i5.1
A

B

C

D

E

F

G

H

K

5.2
Ws

zie wystąpienia ewentualnej usterki w prostowniku należy ręcznie odłączyć go od sieci zasilania.

5.1 Symbole programów na ekranie (rys. 2)

- A „12V STD” Standardowy program ładowania do akumulatorów kwasowo-ołowiowych i żelowych 12V
- B „12V AGM” Standardowy program ładowania do akumulatorów AGM 12V
- C „Zima” Program ładowania do akumulatorów kwasowo-ołowiowych, AGM i żelowych 12V
- D „12V M” Program do ładowania konserwującego do akumulatorów kwasowo-ołowiowych, AGM i żelowych 12V
- E „RECOND” Program ładowania do regeneracji głęboko rozładowanych akumulatorów kwasowo-ołowiowych (napięcie resztkowe min. 3V)
- F „12V LFP” Program ładowania do akumulatorów litowo-żelazowo-fosforanowych LiFePO4 (LFP) 12V z wbudowanym układem BMS (Battery Management System).
- G „SUPPLY” Zasilanie napięciem 12V np. podczas wymiany akumulatora
- H Poziom naładowania akumulatora w procentach (1 kreska = 20%) i proces ładowania (kreska miga = naładowany jest do danego poziomu, kreska na symbolu akumulatora miga = trwa ładowanie akumulatora do następnego poziomu, wszystkie kreski się świecą = akumulator jest całkowicie naładowany).
- K Wyświetlacz LCD z następującymi informacjami:
- Napięcie w V
 - Uszkodzony akumulator (BAT)
 - Akumulator całkowicie naładowany (FUL)
 - Zaciski podłączone są nieprawidłowo (odwrotna polaryzacja) lub zwarcie na zaciskach (Err)
 - FORCE (For) Program ładowania do regeneracji głęboko rozładowanych akumulatorów kwasowo-ołowiowych.

5.2 Ustawienia

Wskazówki:

- Ustawienia można wykonywać tylko gdy ekran LCD się świeci.
- Przy obydwu poniższych opcjach 5.3.1 i 5.3.2 po podłączeniu akumulatora jest on ładowany w wyświetlonym programie ładowania (patrz punkt 5.1).
- Po podłączeniu odbiornika 12 V DV / maks. 5 A jest on zasilany stałym napięciem w trybie SUPPLY.

5.2.1 Prostownik bez akumulatora (rys. 5)

Po podłączeniu prostownika do gniazda wtykowego z zestykiem ochronnym (przestrzegać danych technicznych) krótko zapala się wyświetlacz LCD. Wyświetlane są wszystkie symbole. Jeżeli nie podłączono akumulatora, prostownik po kilku sekundach przełącza się na tryb jałowy.

Po chwili gaśnie oświetlenie wyświetlacza LCD.

Po jednokrotnym naciśnięciu przycisku „Mode” wyświetlacz LCD się zapala. Przez krótkie, wielokrotne naciśnięcie przycisku „Mode” można w następującej kolejności aktywować programy ładowania i dodatkową funkcję „SUPPLY”: 12V STD -> 12V AGM -> Zima -> 12V M -> RECOND -> 12V LFP -> SUPPLY -> 12V STD.... Dalsze przełączanie jest możliwe po wyświetleniu się danego symbolu.

Aby aktywować program FORCE, należy, gdy oświetlony jest wyświetlacz LCD, przez ok. 3-5 sekund przytrzymać wciśnięty przycisk „MODE”. Na wyświetlaczu wyświetlany jest symbol „For”.

5.2.2 Prostownik z akumulatorem (rys. 6)

Jeżeli do urządzenia podłączony jest akumulator i wyświetlacz LCD się świeci, przez krótkie, wielokrotne naciśnięcie przycisku „Mode” można aktywować programy ładowania 12V STD -> 12V AGM -> Zima -> 12V M -> 12V STD.... Dalsze przełączanie jest możliwe po wyświetleniu się danego symbolu.

Aby przejść do programów ładowania RECOND, 12V LFP i funkcji SUPPLY, należy, gdy oświetlony jest wyświetlacz LCD, przez ok. 3-5 sekund przytrzymać wciśnięty przycisk „MODE”. Na wyświetlaczu wyświetlany jest symbol „RECOND”. Przez krótkie, wielokrotne naciśnięcie przycisku „Mode” można w następującej kolejności aktywować programy ładowania i dodatkową funkcję „SUPPLY”: RECOND -> 12V LFP -> SUPPLY -> RECOND.... Dalsze przełączanie jest możliwe po wyświetleniu się danego symbolu.

Istnieją 3 możliwości przejścia z powrotem do programów ładowania 12V STD, 12V AGM, Zima, 12V M.

- a) gdy wyświetlacz LCD się świeci przez ok. 3-5 przyciskać przycisk „MODE”
- b) odłączyć podłączony akumulator lub odbiornik

c) wyciągnąć wtyczkę z gniazdka.

5.3 Programy ładowania i funkcja dodatkowa

Wskazówki: Przestrzegać informacji podanych w punkcie 5.1. Ładowanie akumulatora zostało opisane w punkcie 5.4. Zawsze stosować się do instrukcji obsługi producenta swojego pojazdu i producenta akumulatora.

5.3.1 12V STD

Prąd ładowania maks. 5A, sterowany mikroprocesorem i w zależności od poziomu naładowania akumulatora. Standardowy program ładowania do akumulatorów kwasowo-ołowiowych (mokrych, Ca/Ca, EFB) oraz akumulatorów żelowych

5.3.2 12V AGM

Prąd ładowania maks. 5A, sterowany mikroprocesorem i w zależności od poziomu naładowania akumulatora. Standardowy program ładowania do akumulatorów AGM

5.3.3 Program ładowania „Zima”

Prąd ładowania maks. 5A, sterowany mikroprocesorem i w zależności od poziomu naładowania akumulatora. Program do ładowania z podwyższonym napięciem końcowym w temperaturze otoczenia -20°C - +5°C, przeznaczony do zwykłych akumulatorów kwasowo-ołowiowych (mokrych, Ca/Ca). Przestrzegać zaleceń producenta akumulatora odnośnie temperatury ładowania. Akumulatory o temperaturze poniżej 0°C nie są w stanie się poprawnie ładować i muszą się najpierw rozgrzać.

Niebezpieczeństwo! Nie ładować zamrożonych akumulatorów.

5.3.4 12V M

Prąd ładowania maks. 1A, sterowany mikroprocesorem i w zależności od poziomu naładowania akumulatora. Program do ładowania akumulatorów kwasowo-ołowiowych, AGM i żelowych 12V o małej pojemności oraz do ładowania konserwującego do akumulatorów kwasowo-ołowiowych, AGM i żelowych 12V

Ostrożnie! Nie nadaje się do akumulatorów LiFePO4 / LFP.

5.3.5 RECOND

Program do ładowania prądem stałym 1,5A, wyłącznie do regeneracji głęboko rozładowanych akumulatorów kwasowo-ołowiowych, posiadających napięcie resztkowe co najmniej 3V. Ten program ładowania nie nadaje się do akumulatorów VRLA (np. AGM lub żelowych) ani

do akumulatorów LiFePO4. **Ostrożnie!** Program można stosować wyłącznie, gdy akumulator został wymontowany z pojazdu, jest całkowicie odłączony od sieci pokładowej pojazdu i stoi z dala od innych przedmiotów. Zwiększone napięcie ładowania może uszkodzić sieć pokładową pojazdu. Proces ładowania RECOND musi być kontrolowany co pół godziny i nie może trwać dłużej niż 4 godziny.

Stosowanie programu RECOND

- Podłączyć prostownik do akumulatora kwasowo-ołowiowego zgodnie z instrukcjami zamieszczonymi w rozdziale 5.4 i co pół godziny kontrolować proces ładowania.
- Po maks. 4 godzinach lub gdy będzie słychać, że doszło do gazowania akumulatora (bulgotanie), odłączyć prostownik zgodnie z instrukcjami zamieszczonymi w rozdziale 5.4.

5.3.6 12V LFP

Prąd ładowania maks. 5A, sterowany mikroprocesorem i w zależności od poziomu naładowania akumulatora. Ten program ładowania przeznaczony jest specjalnie do akumulatorów litowo-żelazowo-fosforanowych (LiFePO4) z wbudowanym układem BMS (battery management system). Zabrania się ładowania akumulatorów LiFePO4 / LFP bez wbudowanego układu BMS.

5.3.7 For (FORCE)

Program ładowania z podwyższonym napięciem końcowym i krótkotrwałe z prądem ładowania 5A, wyłącznie do regeneracji głęboko rozładowanych akumulatorów kwasowo-ołowiowych, posiadających napięcie resztkowe co najmniej 1V. Program można aktywować tylko bez podłączonego akumulatora (patrz punkt 5.2.1). Akumulator jest ładowany przez ok. 5 minut prądem 5A. Po upływie tego czasu akumulator powinien posiadać napięcie resztkowe co najmniej 3V. W takim przypadku urządzenie ładuje akumulator dalej w programie ładowania „12V STD”. Jeżeli tak nie jest, na wyświetlaczu LED wyświetlany jest komunikat „BAT”. Akumulator jest uszkodzony.

Ostrzeżenie!

- Przestrzegać wskazówek podanych przez producenta akumulatora.
- Program można stosować wyłącznie, gdy akumulator został wymontowany z pojazdu, jest całkowicie odłączony od sieci pokładowej pojazdu i stoi z dala od innych przedmiotów. Zwiększone napięcie ładowania może

5.3
Do
wyr
12'
są
cha

Osi
poli
poc
niel
aku
poc
zwr
Prz
prą

Ws

5.4

uszkodzić sieć pokładową pojazdu.

- Program FORCE można stosować wyłącznie do zwykłych akumulatorów kwasowo-olowiowych (mokrych, Ca/Ca).
- Zabrania się używania tego programu do akumulatorów zamkniętych (akumulatorów VRLA np. AGM lub żelowych) i akumulatorów litowo-żelazowo-fosforanowych (LiFePO4 / LFP).
- Zabezpieczenie przed odwrotną polaryzacją nie jest tu dostępne! W przypadku podłączenia z odwrotną polaryzacją istnieje niebezpieczeństwo uszkodzenia prostownika i akumulatora. Podczas podłączania zwrócić uwagę na prawidłową polaryzację!

5.3.8 Funkcja dodatkowa SUPPLY

Do zasilania stałym napięciem 12V np. podczas wymiany akumulatora lub do pracy z odbiornikami 12V DC. / maks. 5A, które również przewidziane są do podłączenia go sieci 12V w pojazdach mechanicznych.

Ostrzeżenie! Zabezpieczenie przed odwrotną polaryzacją nie jest tu dostępne! W przypadku podłączenia z odwrotną polaryzacją istnieje niebezpieczeństwo uszkodzenia prostownika, akumulatora i sieci pokładowej pojazdu bądź podłączonego odbiornika. Podczas podłączania zwrócić uwagę na prawidłową polaryzację! Przestrzegać wartości maksymalnego poboru prądu odbiornika (patrz Dane techniczne).

Wskazówki:

- Dostępne stałe napięcie (wskazywane na wyświetlaczu) jest zależne od obciążenia i wynosi przy pracy bez obciążenia ok. 13,7 V.
- Ta funkcja może być stosowana do odbiorników, które zasilane są przez podłączenie do gniazda zapalniczki samochodu.
- Przestrzegać instrukcji obsługi danego odbiornika 12 V.

5.4 Ładowanie akumulatora:

- Najpierw podłączyć czerwony przewód ładowania do bieguna dodatniego akumulatora.
- Następnie podłączyć czarny przewód ładowania do karoserii w miejscu z dala od akumulatora i przewodów paliwa.
- **Ostrzeżenie!** W normalnej sytuacji do karoserii podłączany jest ujemny biegun akumulatora; wówczas należy przystąpić do ładowania tak jak opisano powyżej. W wyjątkowych sytuacjach może się zdarzyć, że do karoserii podłączany jest dodatni

biegun (uziemiając dodatnie). W takim przypadku czarny przewód ładowania należy podłączyć do bieguna ujemnego akumulatora. Następnie podłączyć czerwony przewód ładowania do karoserii w miejscu oddalonym od akumulatora i od przewodów paliwa.

- Po podłączeniu akumulatora do prostownika można podłączyć prostownik do gniazda wtykowego (patrz: Dane techniczne). Można wówczas zmienić ustawienia ładowania (patrz rozdz. 5.2.2).

- **Uwaga!** Ponieważ podczas ładowania może dojść do uwolnienia się wybuchowej mieszanki wodoru z tlenem, należy bezwzględnie unikać otwartego ognia i iskrzenia.

Niebezpieczeństwo wybuchu! Zwrócić uwagę na to, aby pomieszczenia były dobrze wentylowane.

- Gdy na wyświetlaczu ciekłokrystalicznym wyświetlany jest komunikat „FUL” (oraz palą się wszystkie kreski na symbolu akumulatora - rys. 2 / poz. H), oznacza to, że proces ładowania jest zakończony. Prostownik utrzymuje akumulator na poziomie 95 – 100 % dostępnej pojemności przy pomocy ładowania impulsowego. Jeżeli prostownik wskazuje ten stan już po upływie kilku minut, oznacza to, że pojemność akumulatora jest bardzo niska. Należy wymienić akumulator.

Obliczanie czasu ładowania (rys. 3)

Czas ładowania zależy od poziomu naładowania akumulatora. Jeżeli akumulator jest całkowicie rozładowany, przybliżony czas ładowania do poziomu 80% można obliczyć przy pomocy następującego wzoru:

$$\text{czas ładowania/h} = \frac{\text{pojemność akumulatora w Ah}}{A \text{ (prąd ładowania)}}$$

- Prąd ładowania powinien mieć wartość odpowiadającą co najmniej 1/10 pojemności nominalnej akumulatora w amperach i nie przekraczać połowy pojemności nominalnej w amperach.
- Przy niskich temperaturach otoczenia czas ładowania się wydłuża.

5.5 Symbol błędu na wyświetlaczu (rys. 2 / poz. K)

W następujących przypadkach na wyświetlaczu wyświetlany jest symbol błędu „Err”:

- Zaciśki podłączono do biegunów z odwrotną

polaryzacją. Zabezpieczenie przed odwrotną polaryzacją zapobiega uszkodzeniu akumulatora i prostownika. Odłączyć prostownik od akumulatora i rozpocząć jeszcze raz ładowanie. **Ostrożnie!** W programach FORCE i SUPPLY zabezpieczenie przed odwrotną polaryzacją nie jest dostępne!

- Zwarcie na zaciskach prostownika (metalowe części zacisków się dotykają). Zabezpieczenie przeciwzwarciowe zapobiega uszkodzeniu prostownika.

5.6 Zakończenie ładowanie akumulatora

- Należy wyjąć wtyczkę z kontaktu.
- Odłączyć najpierw czarny kabel ładujący z karoserii.
- Jednocześnie ściągnąć czerwony kabel ładujący z bieguna dodatniego na akumulatorze.
- **Uwaga!** W przypadku uziemienia dodatniego należy najpierw odłączyć czerwony przewód ładowania od karoserii, a następnie czarny przewód ładowania od akumulatora.

Wskazówka! Jeżeli odłączono prostownik od gniazdka sieciowego i przewody ładowania nadal podłączone są do akumulatora, prostownik pobiera z akumulatora niewielki prąd. Z tego powodu zaleca się po zakończeniu ładowania lub gdy prostownik nie będzie używany odłączyć go całkowicie od akumulatora.

6. Zabezpieczenie przeciążeniowe

W programach ładowania 12V STD, 12V AGM, 12V Zima, 12V M i 12V LFP prostownik jest elektronicznie zabezpieczony przed przeciążeniem, zwarciami i odwrotną polaryzacją. Dodatkowo wyposażony jest on w jeden lub kilka bezpieczników czułych. W razie uszkodzenia bezpiecznika musi zostać on wymieniony na nowy o takiej samej wartości prądu znamionowego. W razie potrzeby prosimy zwrócić się o pomoc do punktu serwisu obsługi klienta.

7. Przegląd i ochrona akumulatora

- Zwracać uwagę na to, czy akumulator jest zawsze mocno zamontowany.
- Trzeba zagwarantować połączenie do sieci urządzeń elektrycznych bez uszkodzeń.
- Akumulator utrzymywać w czystości i suchości. Połączenia klemowe lekko nasmarować smarem bezkwasowym i kwasoodpornym (wazelina).
- W przypadku akumulatorów wymagających przeglądów sprawdzać co 4 tygodnie stan kwasu i w razie potrzeby uzupełniać tylko wodą destylowaną.

8. Wymiana przewodu zasilającego

Niebezpieczeństwo!

W razie uszkodzenia przewodu zasilającego, przewód musi być wymieniony przez autoryzowany serwis lub osobę posiadającą podobne kwalifikacje, aby uniknąć niebezpieczeństwa.

9.

Nie
Prz
zwi
z gu

9.1

9.2
We
wyr

9.3
Poc
poc

Akt
na :

9. Czyszczenie, konserwacja i zamawianie części zamiennych

Niebezpieczeństwo!

Przed rozpoczęciem jakichkolwiek prac związanych z czyszczeniem wyciągnąć wtyczkę z gniazodka.

9.1 Czyszczenie

- Urządzenia zabezpieczające, szczeliny powietrza i obudowa silnika powinny być w miarę możliwości zawsze wolne od pyłu i zanieczyszczeń. Urządzenie wycierać czystą ściereczką lub przedmuchać sprężonym powietrzem o niskim ciśnieniu.
- Zaleca się czyszczenie urządzenia bezpośrednio po każdorazowym użyciu.
- Urządzenie czyścić regularnie wilgotną ściereczką z niewielką ilością szarego mydła. Nie używać żadnych środków czyszczących ani rozpuszczalników; mogą one uszkodzić części urządzenia wykonane z tworzywa sztucznego. Należy uważać, aby do wnętrza urządzenia nie dostała się woda. Wniknięcie wody do urządzenia podwyższa ryzyko porażenia prądem.
- Prostownik powinien być przechowywany w suchym pomieszczeniu. Klemy ładujące należy czyścić z rdzy.

9.2 Konserwacja

We wnętrzu urządzenia nie ma części wymagających konserwacji.

9.3 Zamawianie części wymiennych:

Podczas zamawiania części zamiennych należy podać następujące dane:

- Typ urządzenia
- Numer artykułu urządzenia
- Numer identyfikacyjny urządzenia
- Numer części zamiennej

Aktualne ceny artykułów i informacje znajdują się na stronie: www.Einhell-Service.com

10. Utylizacja i recykling

Sprzęt umieszczony jest w opakowaniu zapobiegającym uszkodzeniom w czasie transportu. Opakowanie jest surowcem i nadaje się do powtórnego użytku lub do recyklingu. Urządzenie oraz jego osprzęt składają się z różnych rodzajów materiałów, jak np. metal i tworzywa sztuczne. Nie wyrzucać uszkodzonych urządzeń do śmietnika! W celu odpowiedniej utylizacji należy oddać urządzenie do specjalistycznego punktu zbiórki odpadów. Informacji o specjalistycznych punktach zbiórki odpadów udziela administracja komunalna.



Symbol przekreślonego kołowego kontenera na odpady jest symbolem selektywnego zbierania odpadów i oznacza zakaz umieszczania zużytego sprzętu łącznie z innymi odpadami. Symbol ten oznacza jednocześnie, że sprzęt został wprowadzony do obrotu po dniu 13 sierpnia 2005 r. Jednocześnie informujemy, że: 1) na terenie RP istnieje system zbierania, w tym zwrotu, zużytego sprzętu – w tym punkty selektywnej zbiórki i/lub lokalne punkty zbiórki, sklepy czy inne punkty sprzedaży sprzętu. Szczegółową informację uzyskasz u swojego sprzedawcy; 2) każde gospodarstwo domowe spełnia istotną rolę w przyczynianiu się do ponownego użycia i odzysku, w tym recyklingu, zużytego sprzętu; 3) do produkcji sprzętu użyto niebezpiecznych: substancji, mieszanin oraz części składowych, które mogą powodować potencjalne, niebezpieczne skutki dla środowiska i zdrowia ludzi, dlatego też konieczne jest prawidłowe użytkowanie sprzętu oraz jego recykling.

Należy pamiętać o tym, aby przed oddaniem urządzenia do utylizacji wyjąć z niego akumulatory i elementy oświetleniowe (np. żarówkę).

Przedruk lub innego rodzaju powielanie dokumentacji wyrobów oraz dokumentów towarzyszących, nawet w fragmentach dopuszczalne jest tylko za wyraźną zgodą firmy Einhell Germany AG.

Zmiany techniczne zastrzeżone

CE
EU

<p>D Konformitátsvekláring: Wir erklären Konformität gemäß EU-Richtlinie und Normen für Artikel</p> <p>GB Declaration of conformity: We declare conformity in accordance with the EU directive and standards for article</p> <p>F Déclaration de conformité: Nous déclarons la conformité conformément aux directives et normes UE pour l'article</p> <p>I Dichiarazione di conformità: dichiariamo la conformità secondo la direttiva UE e le norme per l'articolo</p> <p>DK Overensstemmelseserklæring: Vi attesterer overensstemmelse iht. EU-direktiv samt standarder for artikel</p> <p>S Försäkran om överensstämmelse: Vi förklarar följande överensstämmelse enl. EU-direktiv och standarder för artikeln</p> <p>CZ Prohlášení o shodě: Prohlásujeme shodu podle směrnice EU a norem pro výrobek</p> <p>SK Vyhlásenie o zhode: Vyhlasujeme zhodu podľa smernice EÚ a noriem pre výrobok</p> <p>NL Conformiteitsverklaring: wij verklaren conformiteit conform EU-richtlijn en normen voor artikel</p> <p>E Declaración de conformidad: declaramos la conformidad a tenor de la directiva y normas de la UE para el artículo</p> <p>FIN Standardinmukausustodistus: Me vakuutamme, että EU-direktiivin ja standardien vaatimukset täyttyvät tuotteelle</p> <p>H IZJAVA O SKLADNOSTI potrjuje sledečo skladnost s smernico EU in standardi za izdelek</p> <p>SLO Konformitási nyilatkozat: Az EU-irányvonal és normák szerinti konformitást jelentjük ki a cikkkehez</p> <p>RO Declarație de conformitate: Declaram conformitate conform directivei și normelor UE pentru articolul</p> <p>GR Δήλωση συμμόρφωσης: Δηλώνουμε συμμόρφωση σύμφωνα με Οδηγία Εε και πρότυπα για το προϊόν</p> <p>P Declaração de conformidade: Declaramos a conformidade de acordo com a diretiva CE e normas para o artigo</p>	<p>HR IZJAVA O SUKLADNOSTI potvrđuje sljedeću usklađenost prema smjernicama EU i normama za artikl</p> <p>BIH IZJAVA O SUKLADNOSTI potvrđuje sljedeću usklađenost prema smjernicama EU i normama za artikl</p> <p>RS DEKLARACIJA O USUGLAŠENOST potvrđuje sledeću usklađenost prema smernicama EZ i normama za artikal</p> <p>TR Uygunluk Deklarasyonu: AB direktifi ve ürün standartları uyarınca uygunluğunu beyan ederiz</p> <p>RUS Заявление о соответствии товара: Настоящим удостоверяется, что следующие продукты соответствуют директивам и нормам ЕС</p> <p>EE Vastavusdeklaratsioon: Tõendame toote vastavust EL direktiivile ja standarditele</p> <p>LV Atbilstības deklarācija: Mēs apliecinām atbilstību ES direktīvai un standartiem tālāk minētajām precēm</p> <p>LT Atitikties deklaracija: deklaruojame, kad gaminyms atitinka ES direktyvą ir standartus</p> <p>PL Deklaracja zgodności - deklarujemy zgodność wymienionego produktu z następującymi normami na podstawie dyrektywy EU</p> <p>BG Декларация за съответствие: Ние декларираме съответствие на Директивите и нормите (ЕС) за изделия</p> <p>UKR Декларація відповідності: ми заявляємо про відповідність згідно з Директивою ЄС та стандартами стосовно артикула</p> <p>MK Izjava za soobraznost: Izjavuваме soobraznost so regulativata i so norme na EU za artikli</p> <p>N Samtavsverklaring: Vi erklærer samsvær i henhold til EU-direktiv og standarder for artiklet</p> <p>IS Samræmiáfrýsning: Við útskrúðum samræmi við EU-reglugerð og stöðlum fyrir vörulegund</p>
---	--

Batterie-Ladegerät* CE-BC 5 M LiFePO4 (Einhell)

<input type="checkbox"/> 2014/29/EU	<input type="checkbox"/> 2006/42/EC
<input type="checkbox"/> 2005/32/EC_2009/125/EC	<input type="checkbox"/> Annex IV Notified Body: Reg. No.:
<input type="checkbox"/> (EU)2015/1188	
<input checked="" type="checkbox"/> 2014/35/EU	<input type="checkbox"/> 2000/14/EC_2005/88/EC
<input type="checkbox"/> 2006/28/EC	<input type="checkbox"/> Annex V
<input checked="" type="checkbox"/> 2014/30/EU	<input type="checkbox"/> Annex VI
<input type="checkbox"/> 2014/32/EU	Noise: measured L_{WA} = dB (A); guaranteed L_{WA} = dB (A)
<input type="checkbox"/> 2014/53/EU	P = kW; L/D = cm
<input type="checkbox"/> 2014/68/EU	Notified Body:
<input type="checkbox"/> (EU)2016/426	<input type="checkbox"/> 2012/46/EU_(EU)2016/1628
Notified Body:	Emission No.:
<input type="checkbox"/> (EU)2016/425	
<input checked="" type="checkbox"/> 2011/65/EU_(EU)2015/863	

Standard references: EN 60335-1; EN IEC 60335-2-29; EN 62233; EN IEC 55014-1; EN IEC 55014-2; EN IEC 61000-3-2; EN 61000-3-3


Einhell Germany AG · Wiesenweg 22 · D-94405 Landau/Isar

Landau/Isar, den 18.04.2023

 Andreas Weichselgartner/General-Manager	 Sherry Wang/Product-Management
--	--

First CE-22 **Archive-File/Record:** NAPR024980
Art.-No.: 10.022.51 **I.-No.:** 21012 **Documents registrar:** Josef Landauer
Subject to change without notice **Wiesenweg 22, D-94405 Landau/Isar**

* GB Battery charger · F Chargeur de batterie · Cărcă baterii · DK/N Batterilader · S Batteriladdare · CZ Nabíječka baterií · SK Batériový nabíječka · NL Batterijlader · E Cargador de batería · FIN Akkuakku · SLO Baterijski polnilnik · H Akkumulátor-érső készlet · RO Aparat de încălzit baterii · GR Φορτιστικό μπαταριών · P Cargador de batería · HR/BIH Punjač akumulatora · RS Uređaj za punjenje baterija · PL Prostownik · TR Akü şarj cihazı · RUЗ Зарядное устройство аккумулятора · EE Akkulaadur · LV Akumulatoru lādētājs · LT Akumulatoriaus įkroviklis · BG Зарядно устройство за батерии · UKR Зарядний пристрій для акумуляторів · MK Punjač za baterije

UK CA Declaration of conformity	
We, Einhell UK Ltd <i>Champions Business Park, First Floor Unit 10, Arrowe Brook Rd, Upton, Wirral CH49 0AB, United Kingdom</i>	
declare the conformity to UK standards and legislation was assessed for:	
Battery Charger CE-BC 5 M LiFePO4 (Einhell)	
UK legislation	
<input type="checkbox"/> Simple Pressure Vessels (Safety) Regulation	<input checked="" type="checkbox"/> Electromagnetic Compatibility Regulation
<input checked="" type="checkbox"/> Electrical Equipment (Safety) Regulation	<input type="checkbox"/> Measuring Instruments Regulation
<input type="checkbox"/> Radio Equipment Regulation	<input type="checkbox"/> Pressure Equipment (Safety) Regulation
<input type="checkbox"/> Personal Protective Equipment Regulation	
<input type="checkbox"/> The Ecodesign for Energy-Related Products and Energy Information Regulation	
<input checked="" type="checkbox"/> The Restriction of the Use of Certain Hazardous Substances in Electrical and Electronic Equipment Regulation	
<input type="checkbox"/> Noise Emission in the Environment by Equipment for use Outdoors Regulation	
<input type="checkbox"/> Annex V	
<input type="checkbox"/> Annex VI Noise: measured L_{WA} = dB (A); guaranteed L_{WA} = dB (A) P = kW; L/D = cm UK Approved Body:	
<input type="checkbox"/> Supply of Machinery (Safety) Regulation	
<input type="checkbox"/> Annex IV UK Approved Body: UKTE Certificate No.:	
Standards: BS EN 60335-1; BS EN IEC 60335-2-29; BS EN 62233; BS EN IEC 55014-1; BS EN IEC 55014-2; BS EN IEC 61000-3-2; BS EN 61000-3-3	
Wirral, 2023.04.18	 Tom Chambers, Managing Director Einhell UK Ltd.
Article Number: 10.022.51 I-No.: 21012 Subject to change without notice	Archive-File/Record: NAPR024980 Documents registrar: Josef Landauer Wiesenweg 22, 94405 Landau/Isar, Germany





Two horizontal lines are positioned above the pencil icon. Below these, there are 20 additional horizontal lines, evenly spaced, forming a writing area. The lines are thin and light gray.



EH 05/2023 (01)

